

Secure Safe Professional S2

zum Schutz von Dokumenten, Bargeld und Wertsachen

Sie suchen einen Safe mit europaweiter Zertifizierung für die Aufbewahrung von Dokumenten zusammen mit Bargeld und Wertsachen? Dann brauchen Sie nicht weiter zu suchen.

Der Secure Safe Professional S2 dient zum Schutz von allen Wertgegenständen vor Einbruch. Er wird für die Aufbewahrung von Bargeld, Schmuck, Pässen, Verträgen, Fotos und Digitalkameras verwendet, um nur einige wenige zu nennen. Die Secure Safe Professional Serie bietet für Zuhause sowie für den geschäftlichen Bereich hohe Sicherheit; getestet und zertifiziert nach ECB•S (Certification Board•Security Systems) und Bauart wie Sicherheitsstufe B nach VDMA 24992 (Stand Mai 1995).



Modelle

Der Secure Safe Professional S2 ist in fünf Modellen lieferbar, die alle für die Aufbewahrung von Bargeld, Wertsachen und Dokumenten konstruiert sind.

Bauweise

Die Safes der Professional S2-Serie bestehen aus einer doppelwandigen Konstruktion, 3 mm starken Außen- und 2 mm starken Innenwand und einer 8 mm massiven Stahltür (Gesamttürstärke ca. 65 mm). Erhöhte Sicherheit wird durch gehärtete Stahlplatten erzielt, die Schloss, Riegelwerk und Bolzen vor dem Aufbohren schützen. Das widerstandsfähige Riegelwerk verfügt über 2 oder 4 verchromte Bolzen mit 25 mm Durchmesser.

Schließsystem

Die Safes werden wahlweise mit einem Mauer Präsident Doppelbart-Schlüsselschloss oder einem elektronischen Schloss mit PIN-Code, ebenfalls von Mauer ausgestattet. Beide Schösser sind nach Klasse A, VdS/ECB•S geprüft.

Zertifizierung

Der Secure Safe Professional S2 ist getestet und zertifiziert nach der Sicherheitsstufe S2 (EN14450/ECB•S).

Zusätzliche Ausstattungsmerkmale

Die Safes können mit Hilfe des mitgelieferten Montagesets am Boden oder an der Wand befestigt werden. Zudem sind die Safes standardmäßig mit einem herausnehmbaren Fachboden ausgestattet (außer PS2-18K).

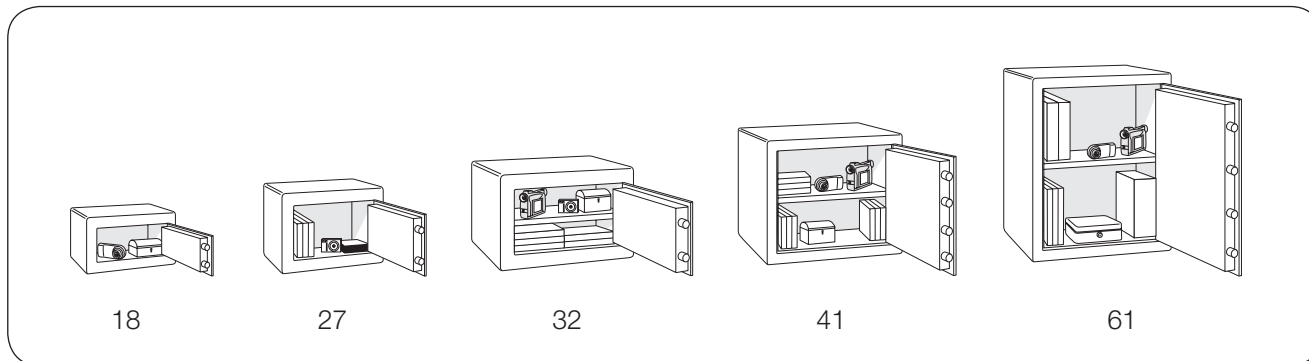
Design

Die Safes der Professional-Serie passen mit ihrem modernen Design in jede Umgebung. Die Safes sind mit einer zweifarbigen Pulverbeschichtung in hell- und dunkelgrau lackiert; das Elektronikschloß ist schwarz.



Secure Safe Professional S2

Modelle



Technische Daten

Schlüsselschloss

Modell	Artikel Nr.	Außenmaße (mm)			Innenmaße (mm)			Volumen (Liter)	Gewicht (kg)	Fachboden (St.)	Bolzen (St.)
		Höhe	Breite	Tiefe	Höhe	Breite	Tiefe				
PS2-18K	SL03400	180	310	205	100	230	110	3	16	-	2
PS2-27K	SL03401	270	350	345	190	270	240	13	34	1	2
PS2-32K	SL03402	320	440	395	240	360	290	26	48	1	2
PS2-41K	SL03404	410	460	395	330	380	290	37	58	1	4
PS2-61K	SL03405	610	460	395	530	380	290	60	77	1	4

Elektronikschloss

Modell	Artikel Nr.	Außenmaße (mm)			Innenmaße (mm)			Volumen (Liter)	Gewicht (kg)	Fachboden (St.)	Bolzen (St.)
		Höhe	Breite	Tiefe*	Höhe	Breite**	Tiefe				
PS2-27E	SL03407	270	350	345	190	270	240	13	34	1	2
PS2-32E	SL03408	320	440	395	240	360	290	26	48	1	2
PS2-41E	SL03410	410	460	395	330	380	290	37	58	1	4
PS2-61E	SL03411	610	460	395	530	380	290	60	77	1	4

* Durch das Elektronikschloss erhöht sich die Außentiefe um 20 mm

** Türdurchgangsbreite ist Innenbreite abzüglich 30 mm

*Wir arbeiten nach einer Philosophie der ständigen Verbesserung.
Wir behalten uns deshalb vor, Änderungen der oben stehenden technischen
Daten ohne vorherige Ankündigung vorzunehmen.*