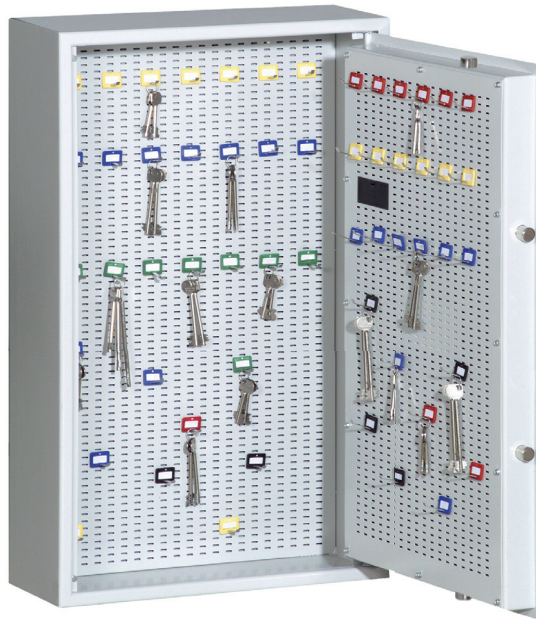


R132

Schlüsseltresor



Einbruchschutz:

Sicherheitsstufe S1 nach EN 14450

Vorgerichtet für bis zu 1000 Schlüsselhaken. Haken können flexibel eingehangen werden und ermöglichen die unproblematische Unterbringung auch langer und dicker Schlüssel. Hakenlängen in 3 Abmessungen lieferbar. Schlüsselhaken nicht im Lieferumfang enthalten.

RAL
7035

RAL
9006

RAL
7024

Konstruktion

Korpus: einwandig 3 mm stark

Tür: doppelwandig 52 mm stark

Verriegelung: 4-seitig sperrend. Scharnierseite gesichert durch ein Hintergreifprofil.

Grundausrüstung

Schloss: Doppelbart-Hochsicherheitsschloss VdS-Klasse I, inkl. 2 Schlüssel (Länge 65 mm)

Beschlag/Griff: Klappgriff, 12 mm vorstehend

Scharniere: innenliegende Scharniere

Türöffnungswinkel: ca. 90°

Türanschlag: rechts bei eintürigen Modellen (Türanschlag links ohne Aufpreis)

Inneneinrichtung: vorgerichtet für Schlüsselhaken, Registerhalter

Verankerung: 1 Boden- und 4 Rückwandbohrungen, inkl. Verankerungsmaterial

Farbe: RAL 7035 lichtgrau (ohne Aufpreis: RAL 7024 graphitgrau, RAL 9006 weißaluminium)

R132

Schlüsseltresor

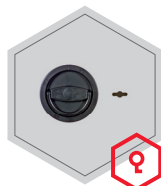


Artikel	Modell	Außenmaße *			Innenmaße			Türdurchgang		Verankerung		Hakenanzahl	Gewicht
		Höhe mm	Breite mm	Tiefe mm	Höhe mm	Breite mm	Tiefe mm	Höhe mm	Breite mm	Boden Anzahl	Rückwand Anzahl	Anzahl	kg
13200	R132 00	350	350	200	344	344	125	260	213	1	4	~	18
13201	R132 01	550	500	200	544	494	125	460	363	1	4	~	37
13202	R132 02	800	500	200	794	494	125	710	363	1	4	~	47
13203	R132 03	1000	600	200	994	594	125	910	463	1	4	~	74
13204	R132 04	1200	600	200	1194	594	125	1110	463	1	4	~	88
13205	R132 05	1500	600	200	1494	594	125	1410	463	1	4	~	110
13206	R132 06 **	1000	1000	200	994	994	125	910	820	1	4	~	131
13207	R132 07 **	1500	1000	200	1494	994	125	1410	820	1	4	~	182
13208	R132 08 **	1800	1000	200	1794	994	125	1710	820	1	4	~	212

* Außenmaße ohne Griff ** 2-flügelige Tür

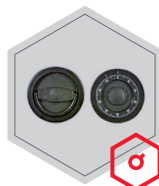
Verschlussoptionen

Standardverschluss



Doppelbartschloss

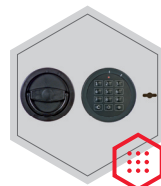
Optionale Verschlussvarianten gegen Mehrpreis



Mechanisches Kombinationsschloss



Elektronisches Kombinationsschloss



Elektronischeschloss kombiniert mit mechanischer Revision

Zubehörartikel gegen Aufpreis



Haken



Schlüsselanhänger



Gewichts-, Farb- und Maßangaben sind unverbindlich. Irrtum, Gewichts-, Maß- und Farbveränderungen vorbehalten. Geringe Gewichts-, Farb- und Maßabweichungen sind produktionsbedingt. Technische Änderungen vorbehalten. Tresore evtl. kopplastig, bei Inbetriebnahme entsprechende Sorgfalt gem. Einbauanleitung walten lassen. Piktogramme stehen Symbolisch für die jeweiligen Merkmale.

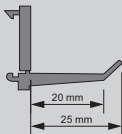
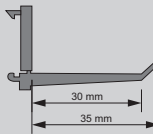
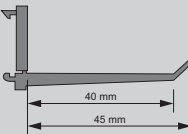






R132

Schlüsseltresor

Fassungsvermögen Schlüsselhaken

Artikel	Modell	Hakenleisten	Hakenanzahl	Zwischen - wände	Hakenanzahl
		 Anzahl	 pro Leiste	 Anzahl	 Anzahl
13200	R132 00	-	-	-	50 (max**)
13201	R132 01	-	-	-	150 (max**)
13202	R132 02	-	-	-	200 (max**)
13203	R132 03	-	-	-	300 (max**)
13204	R132 04	-	-	-	350 (max**)
13205	R132 05	-	-	-	450 (max**)
13206	R132 06	-	-	-	550 (max**)
13207	R132 07	-	-	-	800 (max**)
13208	R132 08	-	-	-	1000 (max**)

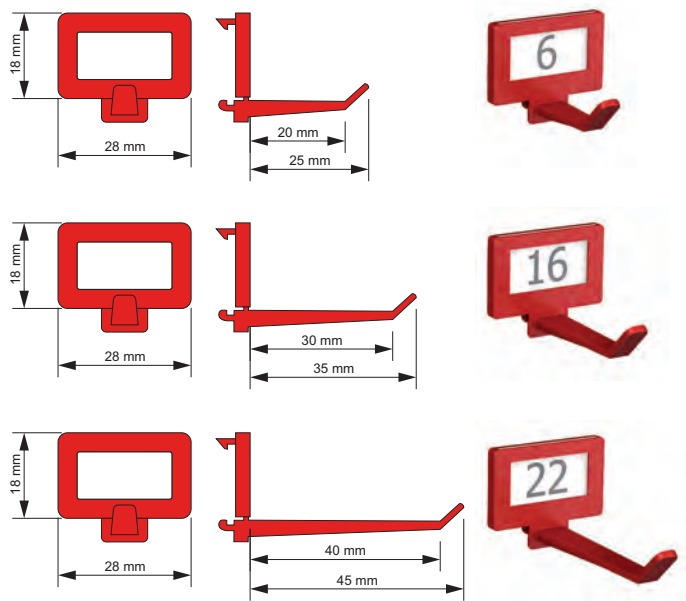
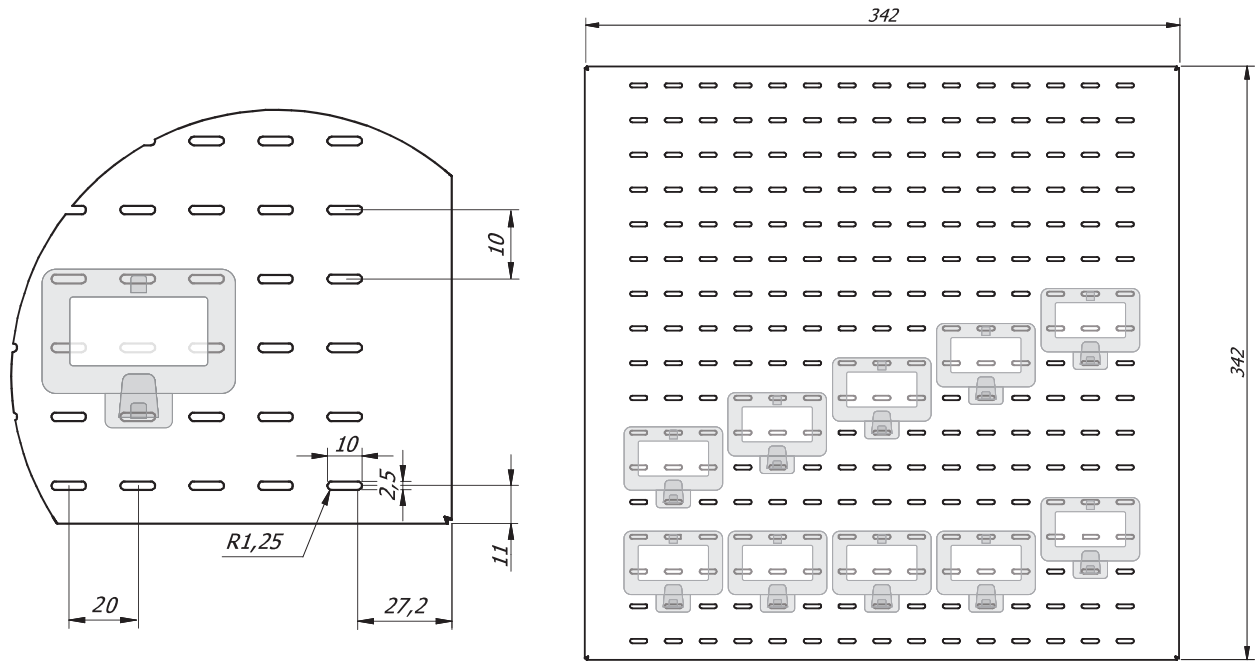
Optionale Hakenleisten und Schlüsselanhänger gegen Aufpreis

				
 blue	Art. 02532	Art. 02527	Art. 02520	Art. 15023.00
 green	Art. 02531	Art. 02526	Art. 02524	Art. 15023.01
 yellow	Art. 02530	Art. 02525	Art. 02523	Art. 15023.02
 red	Art. 02533	Art. 02528	Art. 02521	Art. 15023.03
 black	Art. 02534	Art. 02529	Art. 02522	Art. 15023.04

R132

Schlüsseltesor

Haken Montagesystem



Montageanleitung für Haken

