

# R152

Schlüsseltresor



## Einbruchschutz:

Widerstandsgrad N/O nach EN 1143-1

Schlüsseltresor mit aushängbarer Zwischenwand, kann dadurch z.B tagsüber an der Wand zum schnellen Zugriff aufgehängt werden. Fassungsvermögen bis zu 550 Schlüssel. Hakenleisten stufenlos verstellbar, farbig und nummeriert.

RAL  
7035

RAL  
9006

RAL  
7024

## Konstruktion

**Korpus:** doppelwandig 38 mm stark

**Tür:** doppelwandig 76 mm stark

**Verriegelung:** 4-seitig sperrend. Scharnierseite gesichert durch ein Hintergreifprofil.

## Grundausrüstung

**Schloss:** Doppelbart-Hochsicherheitsschloss VdS-Klasse I, inkl. 2 Schlüssel (Länge 95 mm)

**Beschlag/Griff:** Klappgriff, 12 mm vorstehend

**Scharniere:** außenliegende Scharniere

**Türöffnungswinkel:** ca. 180°

**Türanschlag:** rechts (Türanschlag links ohne Aufpreis)

**Inneneinrichtung:** verstellbare Hakenleisten, aushängbare Zwischenwand, Registerhalter

**Verankerung:** 1 Boden- und 4 Rückwandbohrungen

**Farbe:** RAL 7035 lichtgrau (ohne Aufpreis: RAL 7024 graphitgrau, RAL 9006 weißaluminium)

# R152

Schlüsseltresor

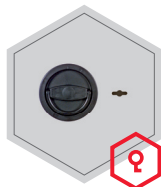


Artikel	Modell	Außenmaße *			Innenmaße			Türdurchgang		Verankerung		Hakenanzahl	Gewicht
		Höhe mm	Breite mm	Tiefe mm	Höhe mm	Breite mm	Tiefe mm	Höhe mm	Breite mm	Boden Anzahl	Rückwand Anzahl	Anzahl	kg
15200	R152 00	436	496	300	345	420	177	324	384	1	4	150	74
15201	R152 01	636	496	300	545	420	177	524	384	1	4	230	99
15202	R152 02	836	496	300	745	420	177	724	384	1	4	350	123
15203	R152 03	1036	496	300	945	420	177	924	384	1	4	430	147
15204	R152 04	1236	496	300	1145	420	177	1124	384	1	4	550	172

\* Außenmaße ohne Griff und Scharniere

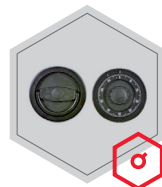
## Verschlussoptionen

Standardverschluss

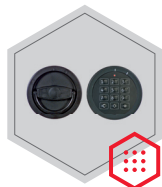


Doppelbarbschloss

Optionale Verschlussvarianten gegen Mehrpreis



Mechanisches Kombinationsschloss



Elektronisches Kombinationsschloss



Elektronischschloss kombiniert mit mechanischer Revision

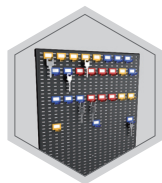
## Zubehörartikel gegen Aufpreis



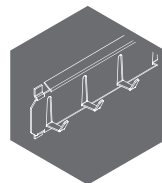
Haken



Schlüsselanhänger



Schlüsselhakensystem auf TV-Blech



Hakenleisten

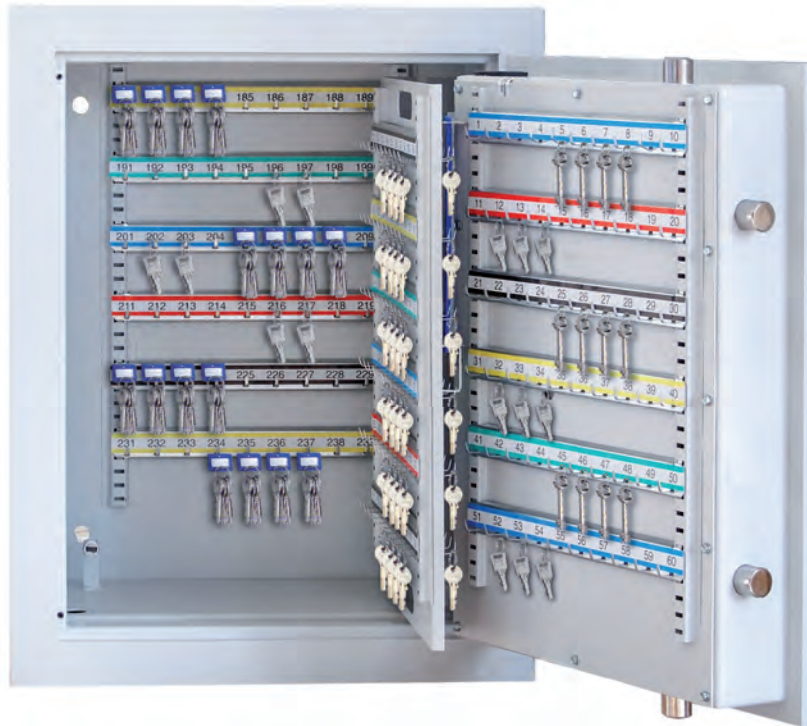


Gewichts, Farb- und Maßangaben sind unverbindlich. Irrtum, Gewichts-, Maß- und Farbveränderungen vorbehalten. Geringe Gewichts-, Farb- und Maßabweichungen sind produktionsbedingt. Technische Änderungen vorbehalten. Tresore evtl. kopflastig, bei Inbetriebnahme entsprechende Sorgfalt gem. Einbauanleitung walten lassen. Piktogramme stehen Symbolisch für die jeweiligen Merkmale.

# R152

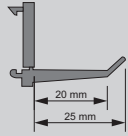
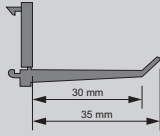
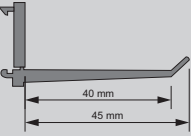











Schlüsseltresor

Die Abbildung zeigt ein Beispiel der Modellreihe R152



Artikel	Modell	Hakenleisten			Hakenanzahl pro Leiste			Zwischen - wände	Hakenanzahl
		Rückwand Anzahl	Tür Anzahl	Zwischenwand Anzahl	Rückwand Anzahl	Tür Anzahl	Zwischenwand Anzahl	Anzahl	Anzahl
15200	Darmstadt	4	8	3	10	10	10	1	150
15201	Darmstadt	6	12	5	10	10	10	1	230
15202	Darmstadt	9	18	8	10	10	10	1	350
15203	Darmstadt	11	22	10	10	10	10	1	430
15204	Darmstadt	14	28	13	10	10	10	1	550

## Optionale Haken und Schlüsselanhänger gegen Aufpreis

					
 blue	Art. 02532	Art. 02527	Art. 02520	 blue	Art. 15023.00
 green	Art. 02531	Art. 02526	Art. 02524	 green	Art. 15023.01
 yellow	Art. 02530	Art. 02525	Art. 02523	 yellow	Art. 15023.02
 red	Art. 02533	Art. 02528	Art. 02521	 red	Art. 15023.03
 black	Art. 02534	Art. 02529	Art. 02522	 black	Art. 15023.04

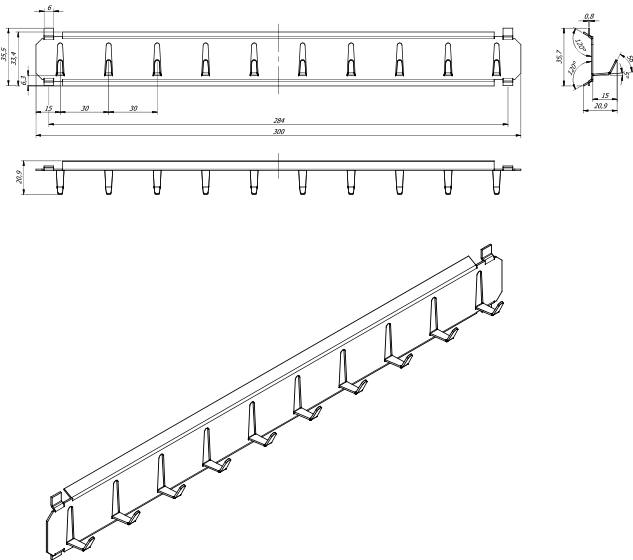
# R152

Schlüsseltresor

## Hakenleisten

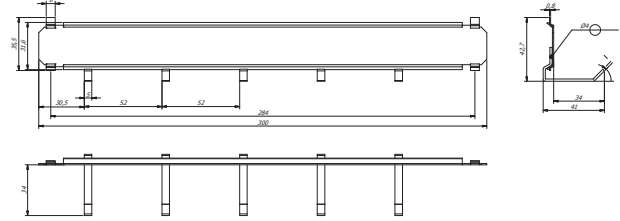
Standard

Art. 02010

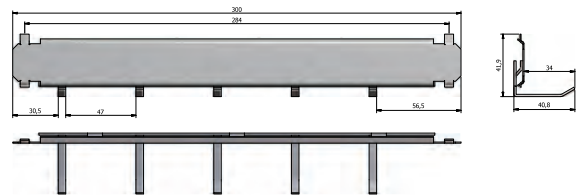


Optionale Hakenleisten gegen Mehrpreis

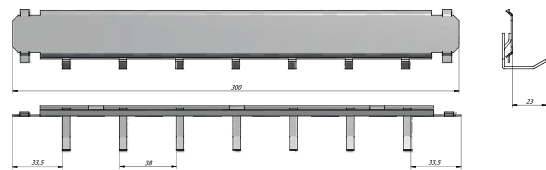
Art. 02011



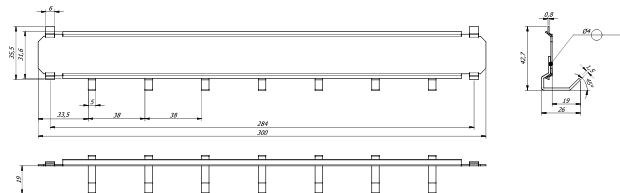
Art. 02012



Art. 02013



Art. 02014



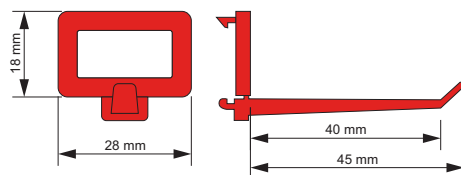
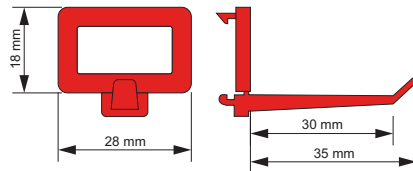
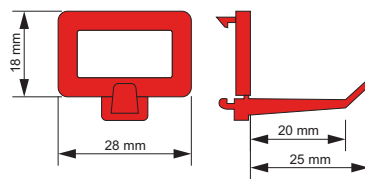
## Leisten



# R152

Schlüsseltresor

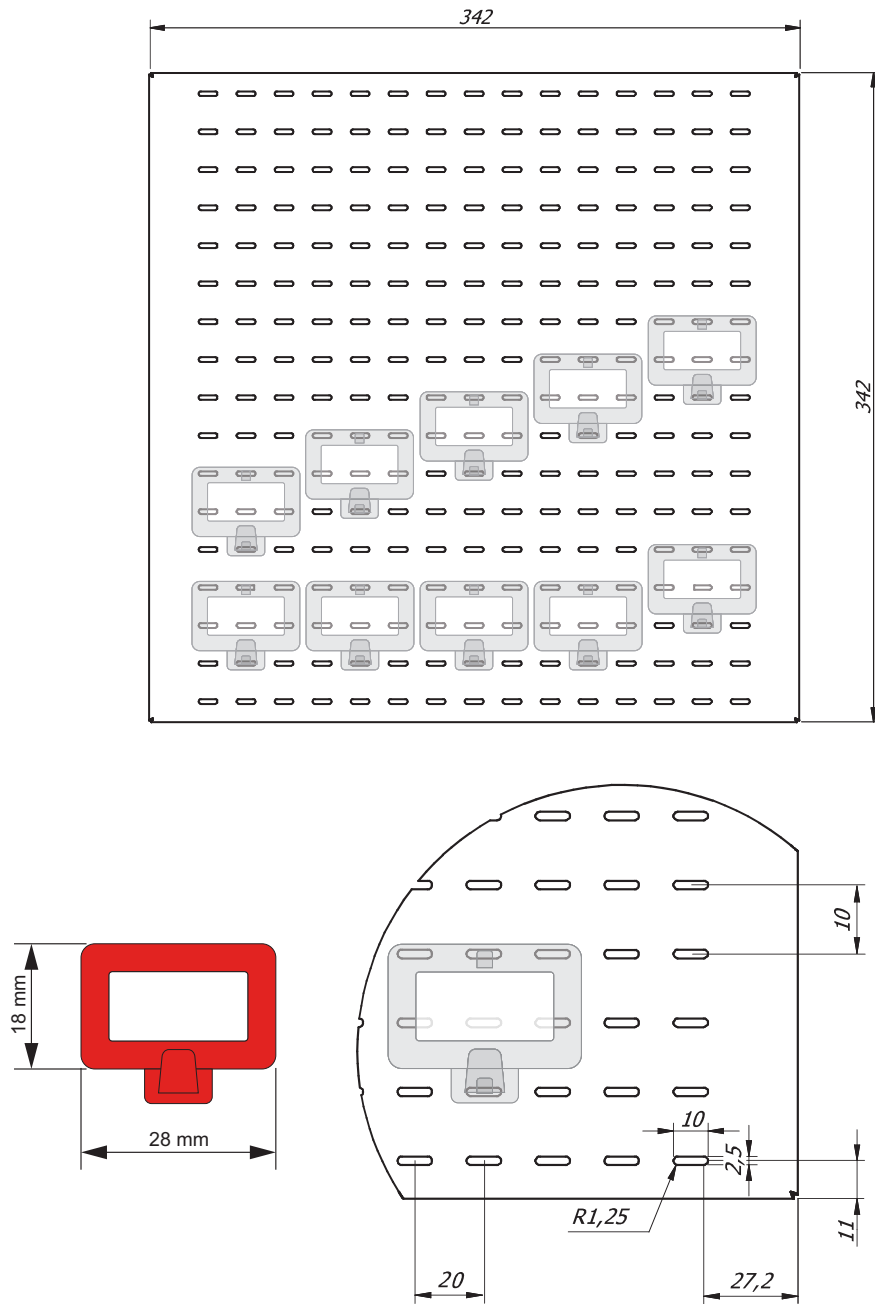
Haken Montagesystem



# R152

Schlüsseltresor

## Haken Montagesystem



### Montageanleitung für Haken

