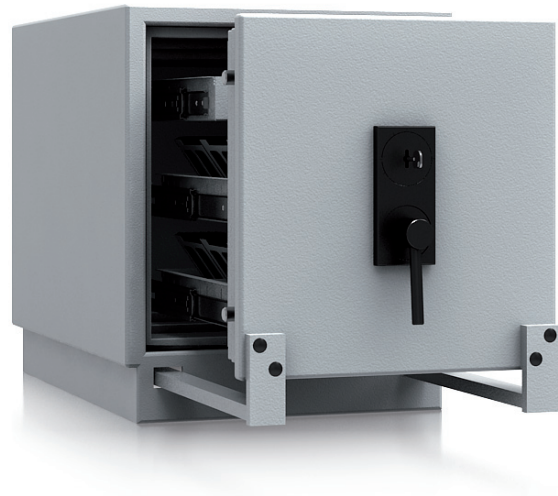


R465

Datensicherungsschrank



Einbruchschutz:

Sicherheitsstufe S2 nach EN 14450 und
Sicherheitsstufe A nach VDMA 24992 Ausg. Mai 95

Feuerschutz:

Schutzklasse S 60 DIS nach EN 1047-1

Serienmäßig ausgestattet mit - je nach Modell -
3 bis 6 Medien-Schubladen.



Konstruktion

Korpus: mehrwandig 80 mm stark

Tür: mehrwandig 151 mm stark

Verriegelung: 4-seitig sperrend; allseitig über
Riegelwerk.

Grundausrüstung

Schloss: Doppelbart-Hochsicherheitsschloss
VdS-Klasse I, inkl. 2 Schlüssel (Länge 120 mm)

Beschlag/Griff: Hängegriff, 60 mm vorstehend

Inneneinrichtung: je nach Modell mit 3 bis 6
Medien-Schubladen

Verankerung: 2 Bodenbohrungen

Farbe: RAL 7035 lichtgrau (ohne Aufpreis: RAL
7024 graphitgrau, RAL 9006 weißaluminium)

R465

Datensicherungsschrank



Artikel	Modell	Außenmaße *			Innenmaße			Verankerung		Gewicht kg	Anzahl Schublade	Volumen Liter
		Höhe mm	Breite mm	Tiefe mm	Höhe mm	Breite mm	Tiefe mm	Boden Anzahl	Rückwand Anzahl			
46500	R465 00	635	540	630	400	380	397	2	-	200	3	60
46501	R465 01	635	540	755	400	380	522	2	-	225	3	79
46502	R465 02	1270	540	630	400*2	380	397	2	-	400	2*3	121
46503	R465 03	1270	540	755	400*2	380	522	2	-	450	2*3	159

* Außenmaße ohne Griff und Beschlag

Verschlussoptionen

Standardverschluss

Optionale Verschlussvarianten gegen Mehrpreis

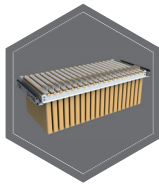


Doppelbartschloss



Elektronisches
Kombinationsschloss

Zubehörartikel gegen Aufpreis



Hängeregistratur auf
Teleskopschienen

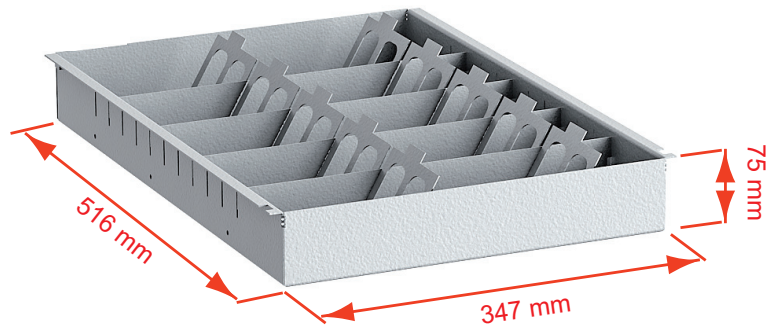
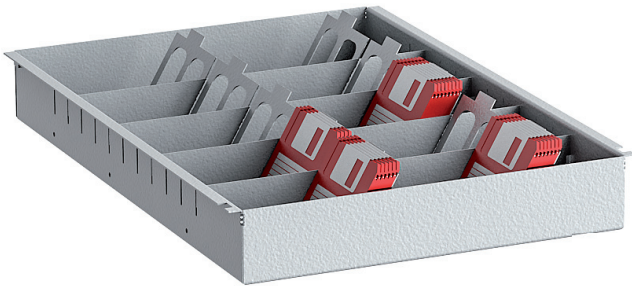
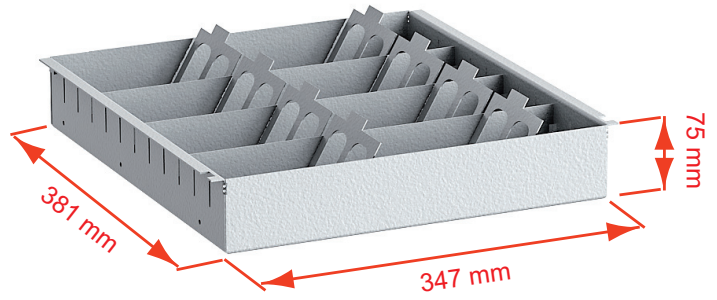
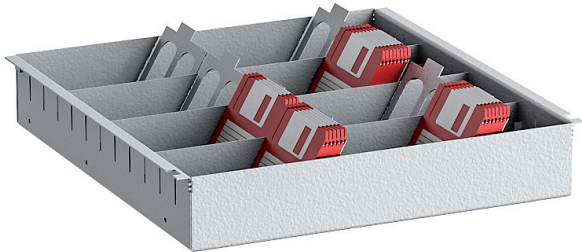


Gewichts-, Farb- und Maßangaben sind unverbindlich. Irrtum, Gewichts-, Maß- und Farbveränderungen vorbehalten. Geringe Gewichts-, Farb- und Maßabweichungen sind produktionsbedingt. Technische Änderungen vorbehalten. Tresore evtl. kopflastig, bei Inbetriebnahme entsprechende Sorgfalt gem. Einbauanleitung walten lassen. Piktogramme stehen symbolisch für die jeweiligen Merkmale.

R465

Datensicherungsschrank

Schubladenarten



R465

Datensicherungsschrank



Fassungsvermögen Medien-Schubladen

Modell	Schublade	CD-ROM	Diskette 3,5"	Streamer Band	Streamer Band DLT	Giga Band 4	Giga Band 8	Optische Platte 3,5"	Mikrofilm Kassette	Megastar	LTO
		140x125x5 mm	88x88x3 mm	162x107x25 mm	112x112x32 mm	81x60x16 mm	102x68x20 mm	94x90x6 mm	100x100x25 mm	137x59x16 mm	105x102x22 mm
	Anzahl	Anzahl	Anzahl	Anzahl	Anzahl	Anzahl	Anzahl	Anzahl	Anzahl	Anzahl	Anzahl
R465 00	3	198	1188	78	87	378	187	513	105	300	126
R465 01	Schubladen	264	1485	104	116	504	238	684	140	400	180
R465 02	6	396	2376	156	174	756	374	1026	210	600	252
R465 03	Schubladen	528	2970	208	232	1008	476	1368	280	800	360



Beispiel für die Anordnung von 3 Schubladen (Modell R465 00)

