

Geprüfte Feuersichere Schränke Modellreihe R584
besonders massive und aufwendige Bauart mit geprüfem Feuerschutz
 nach **Euro VdS 2450/EN 1143-1 Klasse I** und **S 120 P nach Euro-Norm EN 1047 - 1 Feuer- und Sturzttest** bei TU (Technische Universität) Braunschweig und
 Klasse I nach Euro-Norm PN-EN 1143-1:2006 Zertifikat-Nr. P41/195/2010 (3901)
 (Erst-Zertifikat-Nr. P41/117/18/2007 (2517))

Versicherungsschutz durch definierte Einbruch-Prüfung nach VdS 2450/EN 1143-1 Klasse 1, privat bis € 65.000,-; gewerblich bis € 20.000,- (Unverbindliche Richtwerte, sprechen Sie mit Ihrer Versicherung.) Feuerschutz durch Brandprüfung nach Güteklasse S 120 P / EN 1047-1 **Der Einbau von EMA-Komponenten (doppelte Versicherungssumme) ist gg.Aufpreis möglich.** Zertifiziert und güteüberwacht durch VdS-Zert. in Köln. Diese Serie wurde einer Feuerwiderstands-prüfung, Dauer zwei Stunden, 1090°C unterzogen (Braunschweig Test). Der Schrank bietet einen definierten Schutz von wichtigen Papieren, Akten, Plänen etc. sowie wertvollen Waffen gegen Feuer, Löschwasser und Einbruch. Tresortür serienmäßig mit DB-Schloss. (Inkl. zwei Schlüsseln). Beschläge 60 mm vorstehend. Serienmäßig 1 verstellbarer Fachboden mit Aussparung im hinteren Drittel zur Waffendurchführung. Waffeneinstellhöhe: 1309mm
 Standardlackierung: RAL 7035 lichtgrau bzw. RAL 6020 chromoxidgrün
 (bitte bei der Bestellung angeben!) Sonderlackierung gegen Aufpreis möglich! 1 Bohrung im Boden zur Befestigung



Abb.: R584 01
 mit Innentresor Art.-Nr. 58423,
 Trennwand mit 3 Fachböden
 Art.-Nr. 58424, gg. Aufpreis



Hängegriff DB
 Metall standard



Mech. ZK-Schloss
 Art.-Nr. 58420



Elektronikschloss
 Primor 1000 L5 FS



Elektronikschloss
 Solar Basic



Klasse 1
 EN 1143-1



S 120 P
 EN 1047-1

S120P = 120 Min. zertifizierter Feuerschutz für Daten durch besondere Betonfüllstoffe und spezielle Dichtungen. Erfolgreicher Feuerwiderstands- sowie Feuerstoßtest bis 1090°C und Sturzttest aus 9,15m Fallhöhe.



Art.-Nr.	Modell	Außenmaße mm			Waffenhalter Anzahl	Fachböden über Waffenteil	Gewicht kg
		H	B	T			
58400	R584 00	1600	794	560	11	1	580,0
58401	R584 01	1800	794	560	11	1	718,0

- 58420 mech. Zahlenkomb.schloss, 1 Mio Verstellmöglichkeiten, 60 mm vorstehend, anst. DB-Schloss
- 58423 Innentresor 200 mm hoch geschraubt mit Zylinderschloss - nur für Art.-Nr. 58401
- 58424 Trennwand geschraubt, mit 3 verstellb. Fachb. anstatt vollst. Waffenteil (Zahl der gew.Waffenh. angeben), die dadurch wegfallenden Waffenhalter werden mitgeliefert. Hiermit ist ein späteres Umrüsten auf Waffenteil möglich
- 58425 Zusätzl. Innentresor geschraubt über kompl. Innenhöhe mit DB.-Schloss - wahlweise für Waffen- oder Orderteil
- 58426 Staufach höhenverstellbar auf TV - Blech
- 58431 Einbau von EMA Komponenten (KSM, Prüfsender, Abreissender, Schlossriegelkontakt, Türkontakt, Verteiler, Zuteilungskabel usw.) Innenbreite verringert sich um 40mm
- 58432 Spezial-Waffenhalter aus Vollgummi mit hohem Kautschukanteil anst.serienm.Schaumstoffhalter
- 58434 Verankerungsmaterial (2 Dübel M12x50 und 2 Schrauben M12x200-8.8 zur Befestigung des Tresors)

Elektronikschloss "Solar Basic" (VdS-Kl. 2, Funktionsumfang: 1 Benutzercode, Supercode für Reset, Stromversorgung: 9V-Blockbatterie innenliegend, Notbestromung v. außen), anstelle des serienmäßigen Verschlusses. Art.Nr. R80231SOLB

Elektronikschloss Primor 1000, Level 5, Tastatur FS, anstelle des serienmäßigen Verschlusses. Modernes Elektronikschloss (ohne Notöffnungsmöglichkeit) mit 1 Master- u. 1 Benutzercode, Manipulationssperre, Batterieüberwachung, einstellbare Öffnungsverzögerung u. Öffnungsbereitschaftszeit. Tastatur FS mit integr. Batteriefach (mattsilbern verchromt, ca. 40 mm vorstehend). Art.Nr. R8P1000L5FS

Gewichts, Farb- und Maßangaben sind unverbindlich. Irrtum, Gewichts-, Maß- und Farbveränderungen vorbehalten. Geringe Gewichts-, Farb- und Maßabweichungen sind produktionsbedingt. Technische Änderungen vorbehalten. Tresore evtl. kopflastig, bei Inbetriebnahme entsprechende Sorgfalt gem. Einbauanleitung walten lassen.

Grundausrüstung: Haupttür: DB-Schloss VdS Klasse 1 mit 2 Schlüsseln (Länge 120mm), Hängegriff Metall, 60mm vorstehend, Riegelwerk, Türöffnungswinkel 180°, 1 Bohrung 16mm Boden (Schrank muss verankert werden), Verankerungsmaterial gg. Mehrpreis - siehe Zubehör, Türanschlag rechts (Türanschlag links auf Wunsch ohne Mehrpreis), Lackierung RAL 7035 (RAL 6020 auf Wunsch ohne Mehrpreis)

Modellreihe R584 GRAD I

FARBE Außenmaße ca.: HxBxT [mm]

FARBE Innenmaße ca.: HxBxT [mm]

FARBE Lichte Türdurchgangsmaße ca.: HxBxT [mm]

Größenaufstellung mit detaillierten Angaben (Standardausführung)

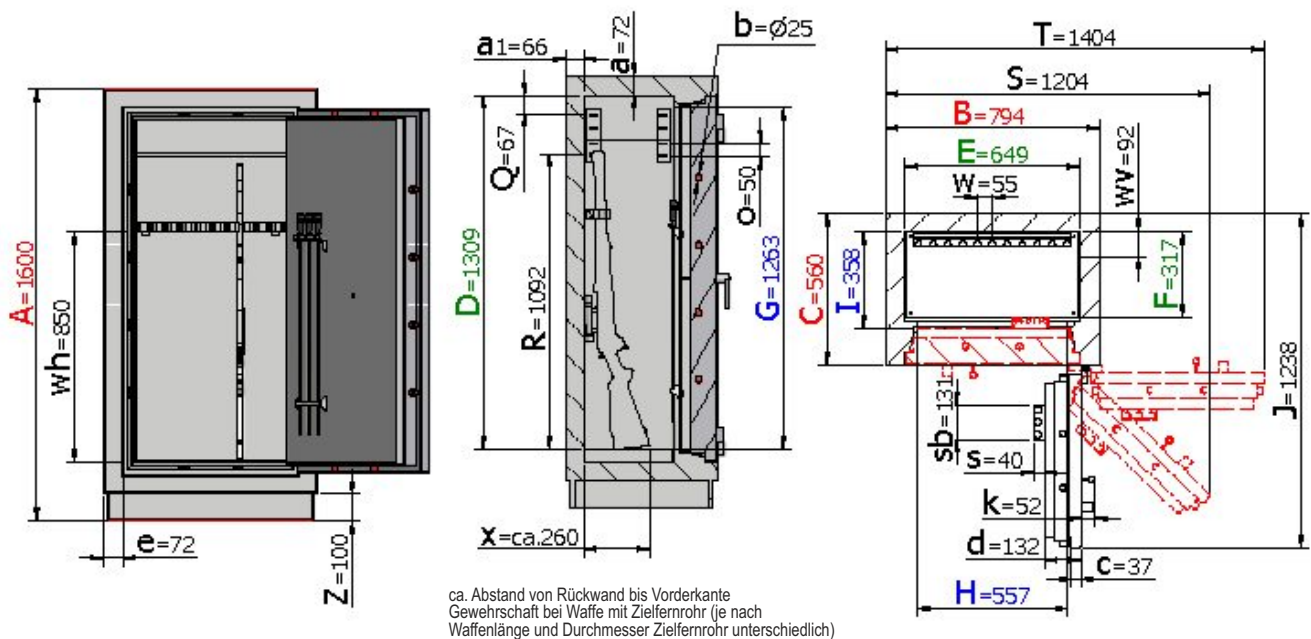
Art.-Nr.	Außenhöhe A	Außenbreite B	Außenhöhe C	Innenhöhe D	Innenbreite E	Innentiefe hinter Feuerfalz bis Rückwand F	lichte Türdurchgangs-Höhe in mm G	lichte Türdurchgangs-Breite in mm H	lichte Innentiefe von TV-Blech bis Rückwand in mm I	Außentiefe Korpus + Tür bei 90° in mm J	Abstand von Unterkante Inntresor bis zum letzten Raster der Trägerleisten in mm Q	Abstand vom Boden bis zum ersten Raster der Trägerleisten in mm R	benötigte Gesamtbreite bei Türöffnungswinkel für volle Türdurchgangsweite S	benötigte Gesamtbreite bei Türöffnungswinkel 180° T	Türverriegelung			
															Vorn	Abstand mm	Oben/ unten	Hinten
58400	1600	794	560	1309	649	317	1263	557	358	1238	67	1092	1204	1404	4	300	2/2	4
58401	1800	794	560	1509	649	317	1463	557	358	1238	67	1092	1204	1404	4	300	2/2	4

Art.-Nr. 58400 Standardausführung

Frontalansicht

Seitenansicht

Draufsicht



Legende

Einrichtung:

- oben 1 verstellbarer Fachboden mit Aussparung
- 11 Waffenhalter mit 55-er Abstand auf der Rückwand.
- Putzstockhalter auf Innentür.

Wandungsstärke	Rückwandstärke	Bolzendurchmesser	Stärke der Türblattaufkantung	Gesamt-Türstärke	Rahmenstärke	Vorstand des Beschlages bzw. Schlüssels
a	a1	b	c	d	e	k

Rasterabstand der Trägerleiste	Vorstand des Putzstockhalters	Breite des Putzstockhalters	Waffenhalterabstand	Waffenhalterhöhe	Waffenhaltervorstand	Vorstand der Waffe	Sockelhöhe
o	s	sb	w	wh	wv	x	z

Gewichts, Farb- und Maßangaben sind unverbindlich. Irrtum, Gewichts-, Maß- und Farbveränderungen vorbehalten. Geringe Gewichts-, Farb- und Maßabweichungen sind produktionsbedingt. Technische Änderungen vorbehalten. Tresore evtl. kopflastig, bei Inbetriebnahme entsprechende Sorgfalt gem. Einbauanleitung walten lassen.

Modellreihe R584 GRAD I

FARBE Außenmaße ca.: HxBxT [mm]

FARBE Innenmaße ca.: HxBxT [mm]

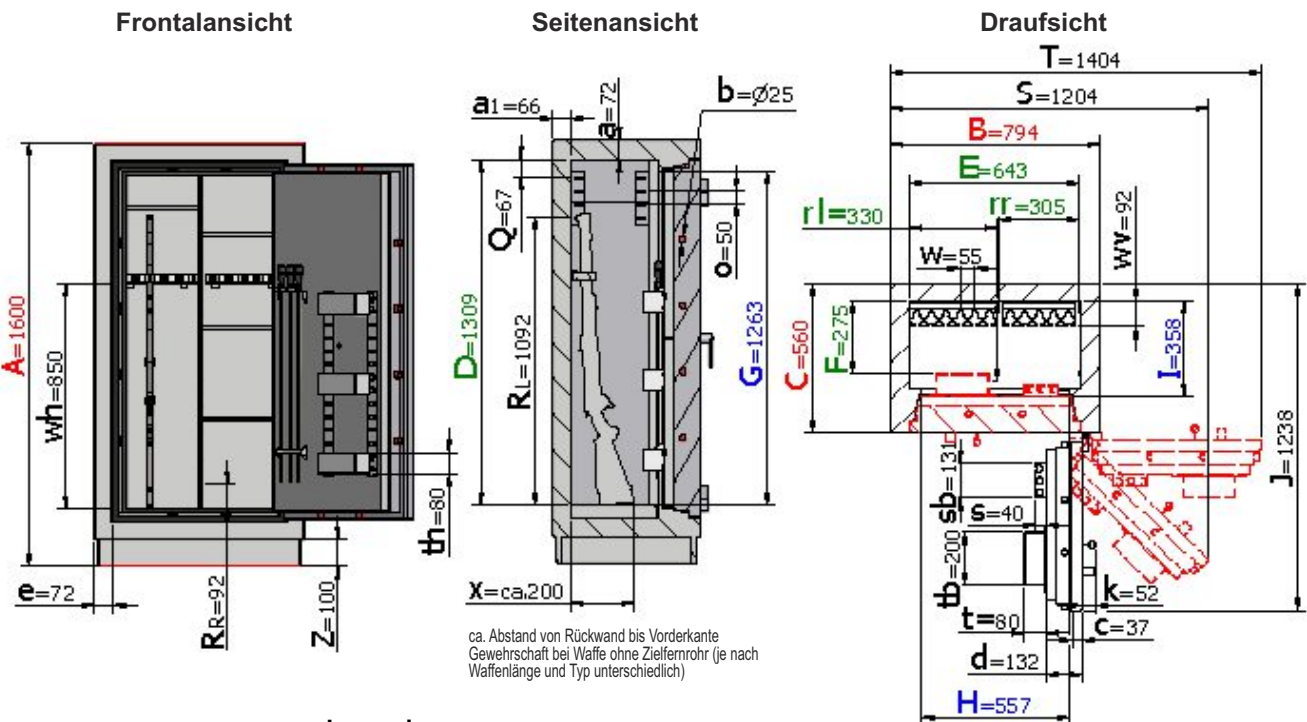
FARBE Lichte Türdurchgangsmaße ca.: HxBxT [mm]

Größenaufstellung mit detaillierten Angaben (Komplettausstattung gegen Mehrpreis)

Art.-Nr.	Außenhöhe	Außenbreite	Außentiefe	Innenhöhe	Innenbreite	Innentiefe hinter Feuerfalz bis Rückwand	lichte Türdurchgangs-Höhe in mm	lichte Türdurchgangs-Breite in mm	lichte Innentiefe von TV-Blech bis Rückwand in mm	Außentiefe Korpus + Tür bei 90° in mm	Abstand von Unterkante Innentresor bis zum letzten Raster der Trägerleisten in mm	Abstand vom Boden bis zum ersten Raster der Trägerleisten (Waffen-teil) in mm	Abstand vom Boden bis zum ersten Raster der Trägerleisten (Regalteil) in mm	benötigte Gesamtbreite bei Türöffnungs-winkel für volle Türdurchgangs-breite	benötigte Gesamtbreite bei Türöffnungs-winkel 180°	Türverriegelung			
																Bolzen / Zahl		Oben/ unten	Hinten
																Vorn	Abstand mm		
A	B	C	D	E	F	G	H	I	J	Q	RL	RR	S	T					
58400	1600	794	560	1309	643	275	1263	557	358	1238	67	1092	142	1204	1404	4	300	2/2	4
58401	1800	794	560	1327*	643	275	1463	557	358	1238	67	1092	142	1204	1404	4	300	2/2	4

* Innenhöhe unter Innentresor

Art.-Nr. 58400 mit Art.-Nr. 58424 u. 3 x Art.-Nr. 58426 Komplettausstattung gg. Mehrpreis



Einrichtungsergänzungen:

(siehe Zubehör auf Seite 1, gg. Mehrpreis)

- Links von Trennwand 6 Waffenhalter auf Rückwand,
- in Waffenteil oben 1 verstellbarer Fachboden mit Aussparung,
- Rechts von Trennwand 3 verstellbare Fachböden und einhängbarer Waffenhalter
- 3 Staufächer und Putzstockhalter auf Innentür.

Legende

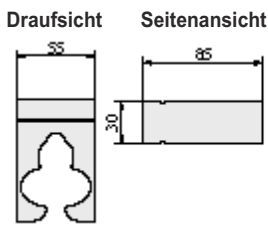
Wandungsstärke	Rückwandstärke	Bolzendurchmesser	Stärke der Türblattaufkantung	Gesamt-Türstärke
a	a1	b	c	d

Rahmenstärke	Vorstand des Beschlages bzw. Schlüssels	Rasterabstand der Trägerleiste	Vorstand des Putzstockhalters	Breite des Putzstockhalters	Waffen-teilbreite
e	k	o	s	sb	rl

Regalteilbreite	Staufachvorstand	Breite des Staufaches	Höhe des Staufaches	Waffenhalterabstand	Waffenhalterhöhe	Waffenhaltervorstand	Vorstand der Waffe	Sockelhöhe
rr	t	tb	th	w	wh	ww	x	z

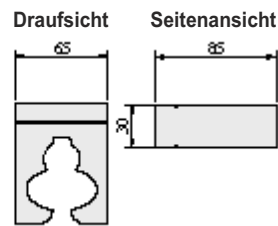
Gewichts, Farb- und Maßangaben sind unverbindlich. Irrtum, Gewichts-, Maß- und Farbveränderungen vorbehalten. Geringe Gewichts-, Farb- und Maßabweichungen sind produktionsbedingt. Technische Änderungen vorbehalten. Tresore evtl. kopplastig, bei Inbetriebnahme entsprechende Sorgfalt gem. Einbauanleitung walten lassen.

Waffenhalterart

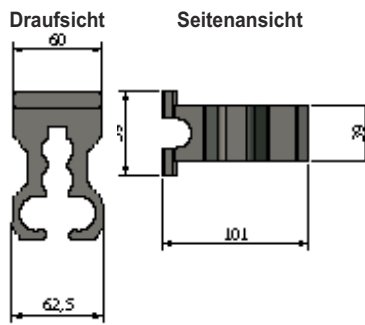


Schaumstoff-Waffenhalter
55 mm Breite

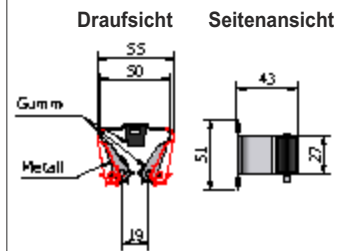
Standardausführung
(siehe Tabelle
auf Seite 1)



Schaumstoff-Waffenhalter 65mm
Breite u.a. für doppelläufige Waffen
geeignet auf Wunsch gg. Mehrpreis



Spezial-Waffenhalter aus Vollgummi
mit hohem Kautschukanteil



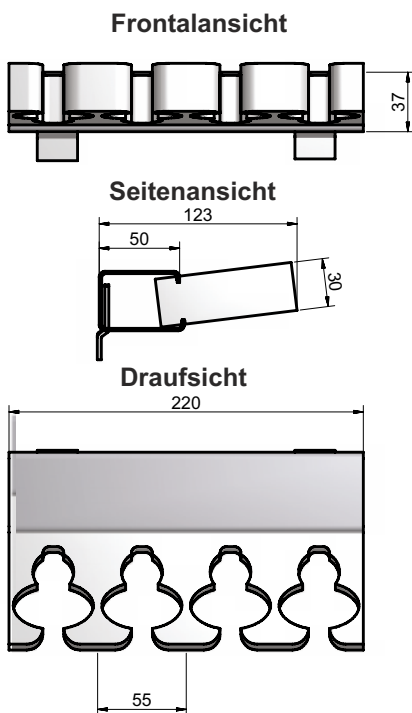
Klemmhalter aus Metall
mit Gummieinsätzen

(die Anzahl der möglichen Waffenhalter verringert sich ggf. geringfügig je nach Größe)

Schaumstoffwaffenhalter sind in einem Block zusammenhängend und nicht einzeln erhältlich (z.B. bei Art. 51003 standard besteht der Block aus 11 Waffenhaltern).

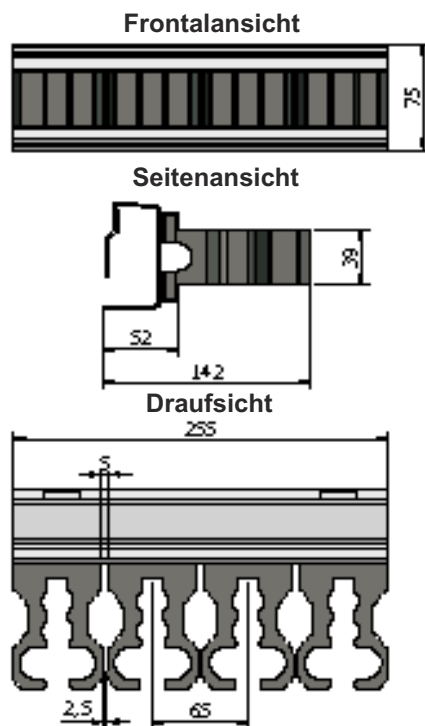
Diese Waffenhalter werden einzeln eingesetzt und können je nach Bedarf rausgenommen werden (um z.B. größere Abstände zwischen den einzelnen Waffen zu erreichen).

Beispiel einhängbarer Abstandshalter mit Waffenhalter bei Bestellung Art. 58424 (Trennwand)
Mit 55-er Schaumstoffhalter (standard) alternativ gg. Mehrpreis mit Spezialwaffenhalter aus Vollgummi oder Klemmhalter Prax



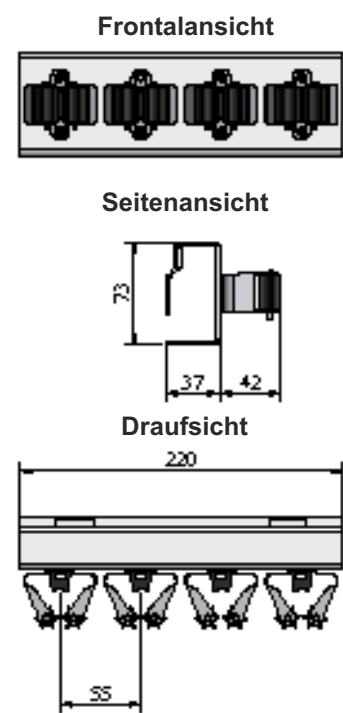
Schaumstoffwaffenhalter werden nur als Block (hier 4-er Block) eingesetzt!

Abstandshalter
mit Schaumstoffhaltern
(Schaumstoffhalter standard)



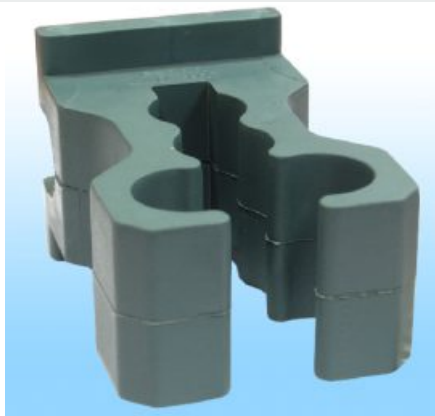
Diese Waffenhalter werden einzeln eingesetzt und können jederzeit auch entnommen werden

Vollgummiwaffenhalter mit hohem Kautschukanteil für gehobene Ansprüche (witterungsbeständig und ölresistent), gg. Mehrpreis



Diese Waffenhalter sind einzeln aufgeschraubt und können jederzeit auch entfernt werden

Abstandshalter
mit montierten Klemmhaltern
(auf Anfrage gg. Mehrpreis)



Art.-Nr. 58432 Spezialwaffenhalter aus Vollgummi mit hohem Kautschukanteil für gehobene Ansprüche (witterungsbeständig und ölresistent) schützen Ihre Waffen optimal vor Kratzern usw., gg. Mehrpreis
Diese Waffenhalter sind einzeln eingesetzt und können entnommen werden um größere Abstände zu erreichen und breitere Waffen wie Drillinge usw. einzusetzen.