



Klasse 1 EN 1143-1

Wertschutzschränke besonders massive und schwere Ausführung Modellreihe R160

Euro/VdS 2450/EN 1143-1 Klasse I geprüft u. zertifiziert von VdS Köln Anerkenn.-Nr.M 10 00 25 und
Klasse I nach Euro-Norm PN-EN 1143-1:2006 Zertifikat-Nr. P41/123/2010 (3829)
(Erst-Zertifikat-Nr. P41/117/02/2007 (2517))

Versicherungsschutz: privat bis € 65.000,-; gewerblich bis € 20.000,- (bei fach- und sachgemäßer Verankerung gem. beigefügter Anleitung). Unverbindliche Richtwerte, sprechen Sie mit Ihrer Versicherung. Allseitig, mehrwandiger Korpus. Tür mehrwandig, 84mm stark, 12mm massives Türblatt. Durch vierseitige Verriegelung ist auch die Scharnierseite optimal gesichert. Die mehrwandige, getestete Tresorkonstruktion garantiert einen definierten Einbruchschutz gegen Angriffe mit mech. und thermisch wirkenden Einbruchwerkzeugen. (Einbruchschutz 30/50 RU). Die Modelle sind serienmäßig durch zwei Bodenbohrungen zur Bodenverankerung vorbereitet. Die Verriegelung erfolgt über ein DB-Schloss (incl. zwei Schlüsseln). Gewichtsaufstockung auf 300 kg gegen Mehrpreis möglich. Verankerungsbohrung in der Rückwand gegen Mehrpreis möglich. Voll ausziehbare Zwischenwände auf Teleskopauszügen laufend. Hakenleisten stufenlos verstellbar, farbig nicht numeriert. Lackierung: RAL 7035 grau



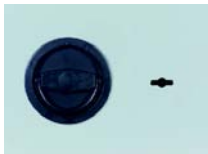
Abb. Art.-Nr. 16000



Art.-Nr. 16023
Schlüsselanhänger



Abb. Art.-Nr. 16006
mit Trennwand u. Fachböden
(Sonderanfertigung gg. Mehrpreis)



Clappgriff DB Kunststoff schwarz (Stand.) versenkt (flächenb.)



Art.-Nr. 16020
versenkt (flächenbündig)



Art.-Nr.:16021
+16024 versenkt (flächenbündig)



Art. Nr.: 16022 mit Revision über Schlüssel (Achtung sichere Aufbewahrung von Schlüssel sollte gewährleistet sein !!!) Klappgriff Metall versenkt eingebaut

Sonder-Maße und Ausführungen auf Anfrage gg. Mehrpreis lieferbar !

Art.-Nr.	Modell	Außenmaße mm			Haken- leisten Anzahl	Haken- anzahl pro Leistel	Zwischen- wände Anzahl	Haken- anzahl	Abstand von Hakenleiste zu Hakenleiste unter- einander in mm	Gewicht ca. kg
		H	B	T						
16000	R160 00	636	496	500	27	10	5	270	140	170,0
16001	R160 01	836	496	500	45	10	5	450	112	200,0
16002	R160 02	1036	496	500	63	10	5	630	112	260,0
16003	R160 03	736	736	500	90	10	8	900	84	260,0
16004	R160 04	836	736	500	105	10	8	1050	84	275,0
16005	R160 05	1036	736	500	150	10	8	1500	70	325,0
16006	R160 06	1236	736	500	195	10	8	1950	70	390,0
16007	R160 07	1536	736	500	289	10	9	2890	70	475,0
16008	R160 08	1536	736	500	323	10	9	3230	56	490,0
16009	R160 09	1836	736	500	357	10	9	3570	70	630,0
16010	R160 10 2flg.	1836	1200	500	504	10	13	5040	70	800,0
16020	mech. Zahlenkombinationsschloss 1 Mio Verstellmöglichkeiten, versenkt, anst. DB-Schloss gg. Mehrpr.									
16021	Elektronikschloss DFS S plus (1 Master- + bis zu 99 Benutzer-Code, umstellbar, Ereignisspeicher mit bis zu 4050 Ereignissen), versenkt . mit elektron. Revision, anstatt DB-Schloss gg. Mehrpr., Ereignisspeicher mittels Software und Kabel über Laptop auslesbar (siehe Art. 16025)									
16022	Elektronikschloss WK 7216 (1 Master + 9 Benutzer, mit mech. Revision über DB-Schloss)anstatt DB-Schloss									
16023	Schlüsselanhänger 10 St. verpackt (Farben rot, blau, schwarz, gelb, grün) gegen Mehrpreis									
16024	Elektronikschloss DFS SB (1 Master + 9 Benutzer), umstellbar, versenkt, anstatt DB gg. Mehrpreis									
16025	CD-ROM mit Auslese kabel Programmierung von Schließ- und Sperrzeiten, Schlossauslesung (4050 Ereign.)									
16026	Verankerungsmaterial (2 Dübel M12x50 und 2 Schrauben M12x60-12.9 zur Befestigung des Tresors)									

Gewichts, Farb- und Maßangaben sind unverbindlich. Irrtum, Gewichts-, Maß- und Farbveränderungen vorbehalten. Geringe Gewichts-, Farb- und Maßabweichungen sind produktionsbedingt. Technische Änderungen vorbehalten. Tresore evtl. kopflastig, bei Inbetriebnahme entsprechende Sorgfalt gem. Einbauanleitung walten lassen.

Grundausrüstung: DB-Schloss VdS-Klasse 1 mit 2 Schlüsseln (Länge 95mm), Klappgriff Kunststoff schwarz, versenkt flächenbündig, Riegelwerk, Türöffnungswinkel 90°, Türanschlag rechts bei eintürigen Modellen (Türanschlag links auf Wunsch ohne Mehrpreis), 2 Bohrung 16mm im Boden, (Schränk muss verankert werden), Verankerungsmaterial gg. Mehrpreis - siehe Zubehör, Lackierung/Farbe: RAL 7035

Modellreihe R160 GRAD I

FARBE Außenmaße ca.: HxBxT [mm]

FARBE Innenmaße ca.: HxBxT [mm]

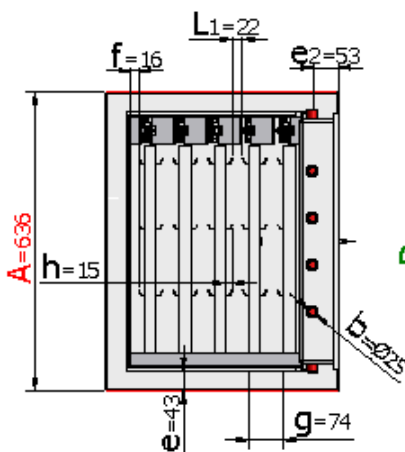
FARBE Lichte Türdurchgangsmaße ca.: HxBxT [mm]

Größenaufstellung mit detaillierten Angaben

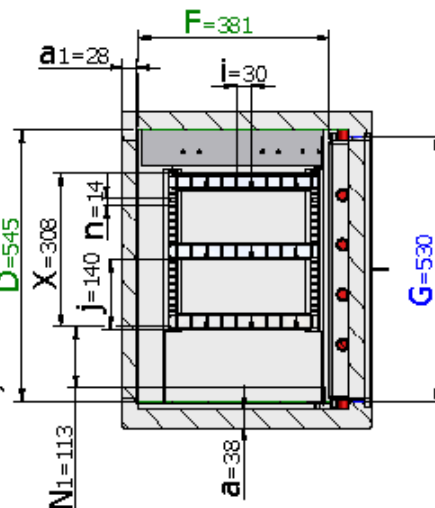
A t.-Nr.	Außenhöhe	Außenbreite	Außentiefe	Innenhöhe	Innenbreite	Innentiefe	lichte Türdurchgangs-Höhe in mm	lichte Türdurchgangs-Breite in mm	lichte Innentiefe von TV-Blech bis Rückwand in mm	Außentiefe Korpus + Tür bei 90° in mm	Außenbreite + Überstand des Schlüssels bei 90° in mm	Abstand zwischen den Schlüsselhaken vorne in mm	Abstand von Boden bis zum ersten Raster an der Rückwand in mm	Abstand zwischen untersten und obersten Raster in mm	Türverriegelung			
															Bolzen / Zahl			
															Vorn	Abstand mm	Ober/ unten	Hinten
A	B	C	D	E	F	G	H	I	J	K	L1	N1	X					
16000	636	496	500	545	424	381	530	354	381	901	530	22	113	308	4	100	2/2	2
16001	836	496	500	745	424	381	730	354	381	901	530	22	145	476	5	150	2/2	2
16002	1036	496	500	945	424	381	930	354	381	901	530	22	121	700	5	180	2/2	3
16003	736	736	500	645	664	381	630	594	381	1141	770	26	73	448	4	150	2/2	2
16004	836	736	500	745	664	381	730	594	381	1141	770	26	89	532	5	150	2/2	2
16005	1036	736	500	945	664	381	930	594	381	1141	770	26	163	658	5	180	2/2	3
16006	1236	736	500	1145	664	381	1130	594	381	1141	770	26	153	868	5	180	2/2	3
16007	1536	736	500	1445	664	381	1430	594	381	1141	770	17	173	1148	5	180	2/2	3
16008	1536	736	500	1445	664	381	1430	594	381	1141	770	17	285	1036	5	180	2/2	3
16009	1836	736	500	1745	664	381	1730	594	381	1141	770	17	193	1428	5	180	2/2	3
16010	1836	1200	500	1745	1132	381	1730	1022	381	1109	1234	25	193	1428	5	180	je 2/2	3

Art.-Nr. 16000

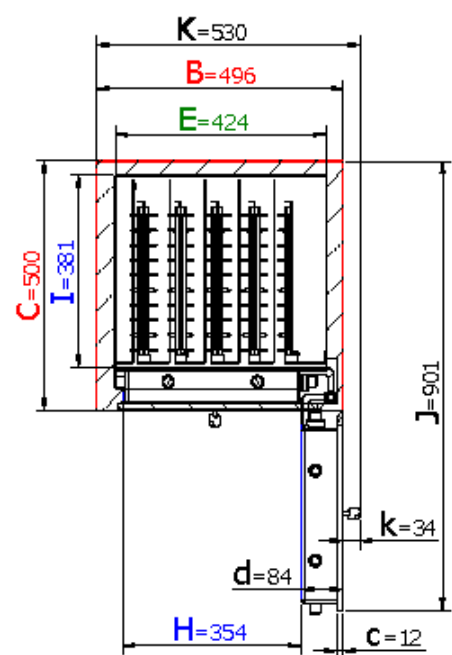
Frontansicht



Seitenansicht



Draufsicht



Legende

Wandungsstärke	Rückwandstärke	Bolzen-durchmesser	Tür-blattstärke	Gesamt-Türstärke	Rahmenstärke	rechte Rahmenstärke	Abstand von innerer Seitenwand bis Haken	Tafel-abstand	Haken-länge	seitlicher Abstand der Haken	Abstand der Haken-leisten untereinander	Vorstand des Beschlages bzw. Schlüssels	Raster-abstand
a	a1	b	c	d	e	e2	f	g	h	i	j	k	n

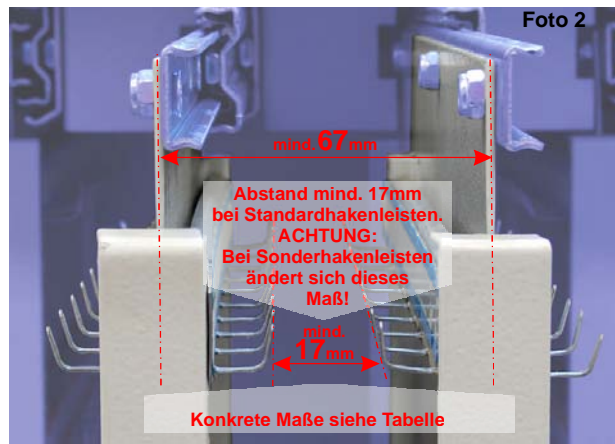
Gewichts-, Farb- und Maßangaben sind unverbindlich. Irrtum, Gewichts-, Maß- und Farbveränderungen vorbehalten. Geringe Gewichts-, Farb- und Maßabweichungen sind produktionsbedingt. Technische Änderungen vorbehalten. Tresore evtl. kopflastig, bei Inbetriebnahme entsprechende Sorgfalt gem. Einbauanleitung walten lassen.



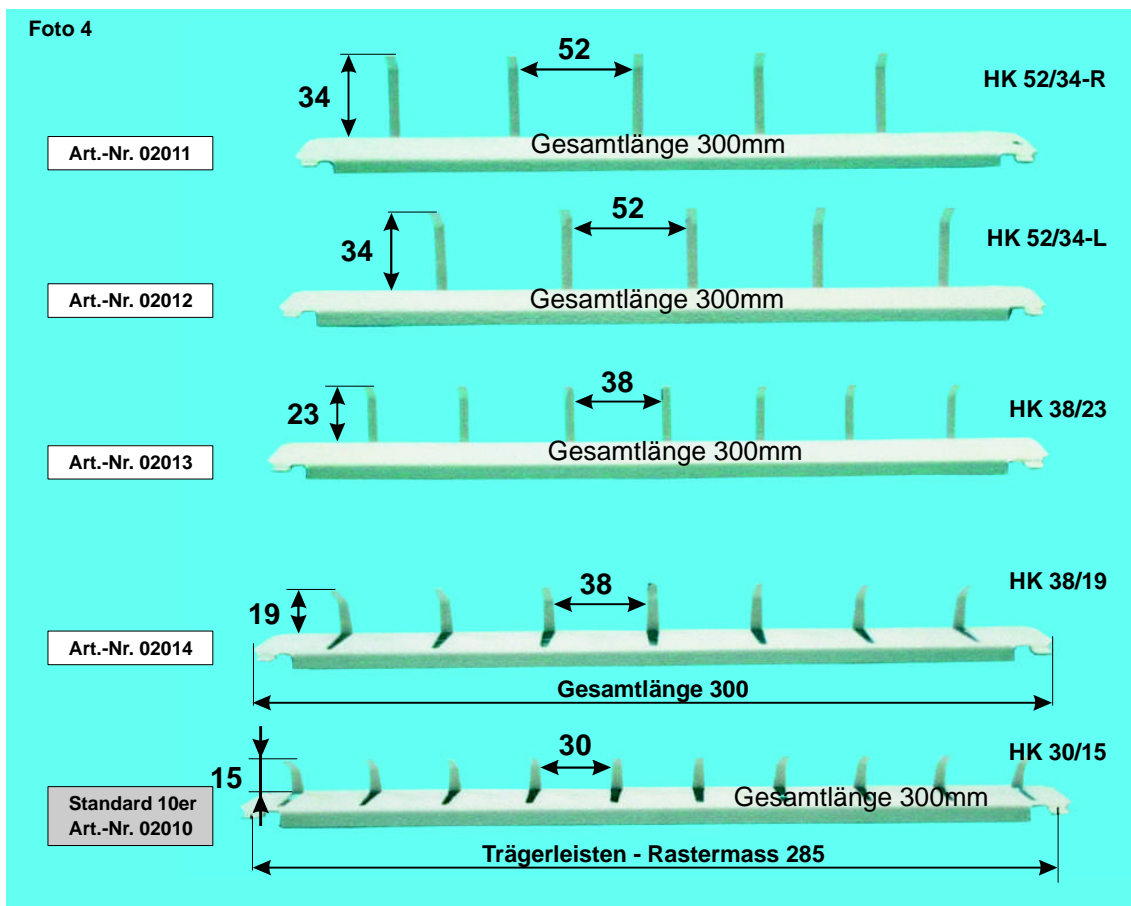
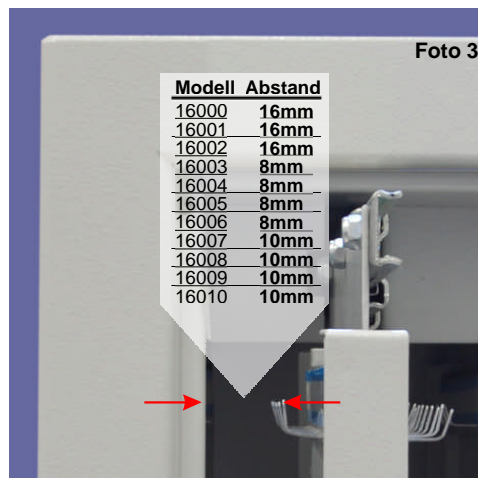
**Abb. Art.-Nr. 16006 mit Trennwand u. Fachböden
(Sonderanfertigung gg. Mehrpreis)**



**Abb. Art.-
Nr. 16000**



Abstand der Haken von äußerem Auszug bis Innenwand



Preise für Bestückung mit Sonderhakenleisten auf Anfrage

Gewichts-, Farb- und Maßangaben sind unverbindlich. Irrtum, Gewichts-, Maß- und Farbveränderungen vorbehalten. Geringe Gewichts-, Farb- und Maßabweichungen sind produktionsbedingt. Technische Änderungen vorbehalten. Tresore evtl. kopflastig, bei Inbetriebnahme entsprechende Sorgfalt gem. Einbauanleitung walten lassen.