



B nach VDMA 24992
Ausg. Mai 95
und S2 EN 14450

Stahlsicherheitsbehältnis sehr stabile Ausführung für Bodeneinbau Modellreihe R311

Sicherheitsstufe B nach VDMA 24992 Ausg. Mai 95 und
S2 nach Euro-Norm PN-EN 14450:2006 Zertifikat-Nr. P41/132/2010 (3838)
(Erst-Zertifikat-Nr. P41/115/08/2007 (2515))



Versicherungsschutz:

privat bis € 40.000,--
gewerblich bis € 10.000,--
(bei fachgerechtem Einbau gemäß
Bedienungsanleitung).

Unverbindliche Richtwerte, sprechen
Sie mit Ihrer Versicherung.

Bodentresor mit doppelwandiger 85
mm starker Tür. Türblatt 12 mm stark
Guter Schutz gegen Feuer.

Durch eingebaute
Gasdruckstossdämpfer ist ein
leichtes Öffnen oder Schließen der
Tür gewährleistet. Ein ungewolltes
Öffnen oder Zufallen der Tür ist damit
ausgeschlossen. Verriegelung über
Doppelbartschloss Schlossklasse
VdS I (incl. zwei Schlüsseln). Auf
Wunsch auch mit mechanischem
Zahlenkombinationsschloss oder
Elektronikschloss lieferbar (gegen
Mehrpreis).

Lackierung: RAL 7035 grau

**Achtung: Tresore kopflastig - bei
Inbetriebnahme entsprechende
Sorgfalt gem. Einbauanleitung walten
lassen!**

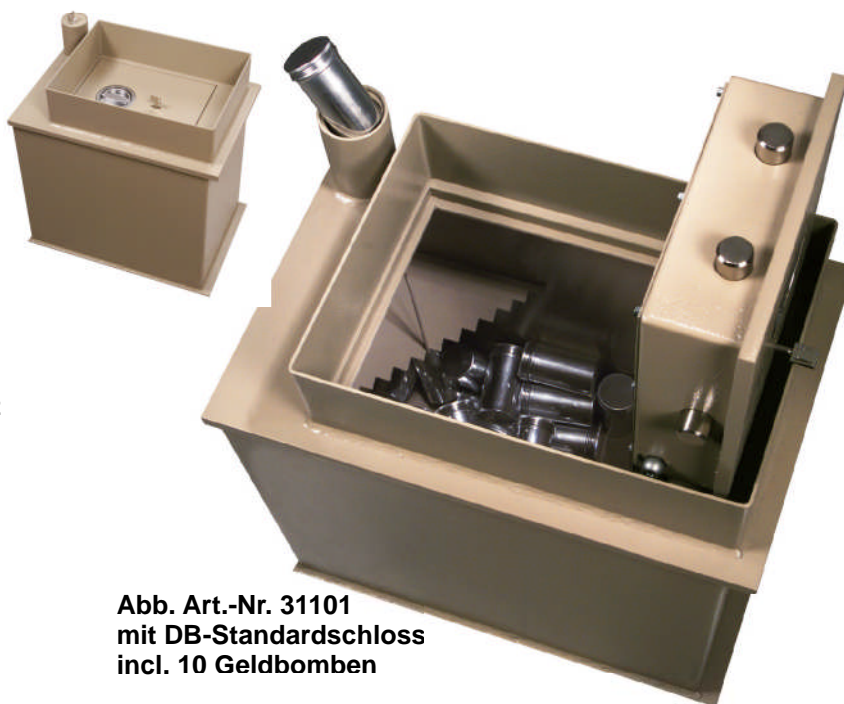
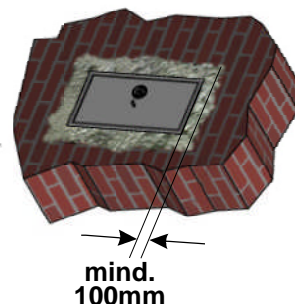


Abb. Art.-Nr. 31101
mit DB-Standardschloss
incl. 10 Geldbomben

Beim fachgerechten Bodeneinbau muss um-
laufend (auch auf der Rückwand) 100 mm
Betonarmierung sein



mind.
100mm



Klappgriff DB Kunst-
stoff schwarz (Standard)
versenkt (flächenbündig)



Art. Nr.: 31120
versenkt (flächenbündig)



Art.Nr.: 31122
versenkt (flächenbündig)

Sonder-Maße und Ausführungen auf Anfrage gg. Mehrpreis lieferbar !

Art.-Nr.	Modell	Außenmaße mm			Innenmaße mm			Türdurchgangsmasse H x B mm	Volumen Ltr.	Gewicht kg
		H	B	T	H	B	T			
31100	R311 00	330	440	540	320	430	345	230x302	47,0	35,0
31101	R311 01	330	490	540	320	480	345	230x302	53,0	40,0

mit abschliessbarem Einwurfstutzen für Geldbomben. Lieferung erfolgt incl. 10 Geldbomben
bauartähnlich Sicherheitsstufe B (sprechen Sie mit Ihrer Versicherung)

31120 mech. Zahlenkomb.schloss (1 Mio Verstellmöglichkeiten), versenkt, anstatt DB-Schloss, gg. Mehrpreis

31122 Elektronikschloss DFS SB (1 Master + 9 Benutzer) versenkt umstellbar, anstatt DB-Schloss, gg. Mehrpreis

31123 zusätzliche Geldbomben aus Alu gg. Mehrpreis Abmessung: 85 x 45mm

Gewichts-, Farb- und Maßangaben sind unverbindlich. Irrtum, Gewichts-, Maß- und Farbveränderungen vorbehalten. Geringe Gewichts-, Farb- und Maßabweichungen sind produktionsbedingt. Technische Änderungen vorbehalten. Tresore evtl. kopflastig, bei Inbetriebnahme entsprechende Sorgfalt gem. Einbauanleitung walten lassen.

Grundausstattung: DB-Schloss VdS-Klasse 1 mit 2 Schlüsseln (Länge 95mm), Klappgriff Kunststoff schwarz, versenkt flächenbündig, Riegelwerk, Türöffnungswinkel ca. 90°, Lackierung/Farbe: RAL 7035

Modellreihe R311 STUFE B

FARBE Außenmaße ca.: HxBxT [mm]

FARBE Innenmaße ca.: HxBxT [mm]

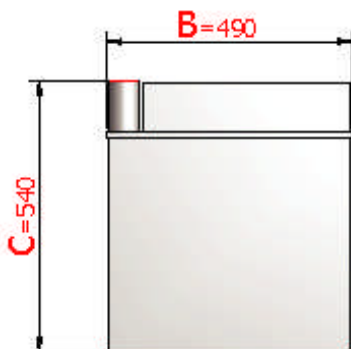
FARBE Lichte Türdurchgangsmaße ca.: HxBxT [mm]

Größenaufstellung mit detaillierten Angaben

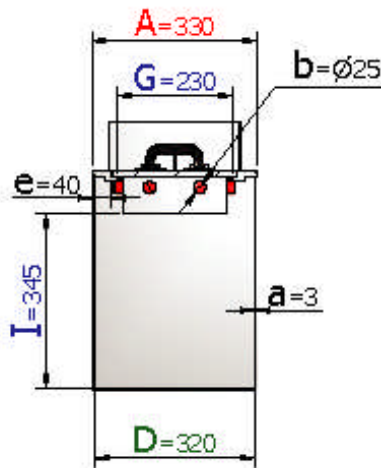
Art.-Nr.	Außenhöhe	Außenbreite	Außentiefe	Innenhöhe	Innenbreite	Innentiefe	lichte Türdurchgangshöhe in mm	lichte Türdurchgangsbreite in mm	lichte Innentiefe von TV-Blech bis Rückwand in mm	Außentiefe Korpus + Tür bei 90° in mm	Außenbreite + Überstand des Schließes bei 90° in mm	Türverriegelung			
												Bolzen / Zahl			Hinten
												Vorn	Abstand mm	Ober/ unten	
A	B	C	D	E	F	G	H	I	J	K					
31100	330	440	540	320	430	345	230	302	347	474		2	100	1/1	1
31101	330	490	540	320	480	345	230	302	347	524		2	100	1/1	1

Art.-Nr. 31101

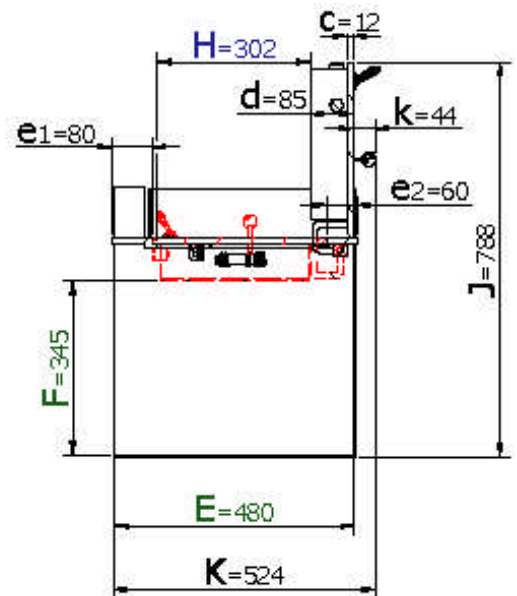
Frontansicht



Seitenansicht



Querschnitt Front bei geöffneter Tür



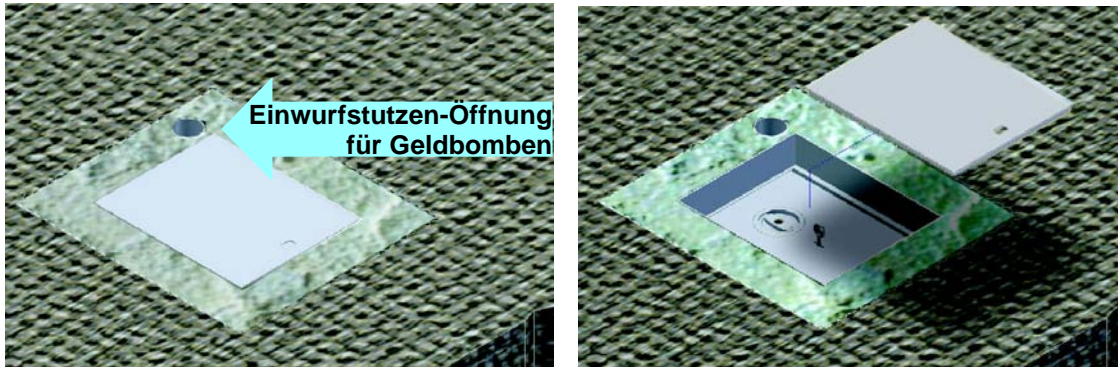
Legende

Wandungsstärke	Bolzen-durchmesser	Tür-blatt-stärke	Gesamt-Türstärke	Rahmen-stärke	Rahmen-stärke links	Rahmen-stärke rechts	Vorstand des Beschla-ges bzw. Schlüssels
a	b	c	d	e	e1	e2	k

Gewichts-, Farb- und Maßangaben sind unverbindlich. Irrtum, Gewichts-, Maß- und Farbveränderungen vorbehalten. Geringe Gewichts-, Farb- und Maßabweichungen sind produktionsbedingt. Technische Änderungen vorbehalten. Tresore evtl. kopflastig, bei Inbetriebnahme entsprechende Sorgfalt gem. Einbauanleitung walten lassen.

**Stahlsicherheitsbehälter sehr stabile Ausführung für Bodeneinbau
Modellreihe R311**

**Sicherheitsstufe B nach VDMA 24992 Ausg. Mai 95 und
S2 nach Euro-Norm PN-EN 14450:2006 Zertifikat-Nr. P41/132/2010 (3838)
(Erst-Zertifikat-Nr. P41/115/08/2007 (2515))**



Bodentresor Modellreihe R311 einbetoniert mit Abdeckblech.



**Abdeckung mit Platte
mit Blumenkübel auf Rollen**

**Stahlsicherheitsbehältnis sehr stabile Ausführung für Bodeneinbau
Modellreihe R311**

**Sicherheitsstufe B nach VDMA 24992 Ausg. Mai 95 und
S2 nach Euro-Norm PN-EN 14450:2006 Zertifikat-Nr. P41/132/2010 (3838)
(Erst-Zertifikat-Nr. P41/115/08/2007 (2515))**



**Bodentresor unter Schreibtisch
mit Stahlblechabdeckung
und Teppichabdeckung**