



bauartähnlich A nach
VDMA 24992 Ausg. Mai 95
und S1 EN 14450

Stahl-Sicherheitsschrank (Deposit) leichte Bauart Modellreihe R357

bauartähnlich Sicherheitsstufe A nach VDMA 24992 Ausg. Mai 95 und
S1 nach Euro-Norm PN-EN 14450:2006,
Zertifikat-Nr. P41/156/01/2008 (2868), geprüft und zertifiziert von IMP



Versicherungsschutz:

Sprechen Sie mit Ihrer Versicherung
Korpus 1-wandig 3 mm, mit doppelwandiger
Tür (Türblatt 6 mm). Gesamttürstärke 52 mm.
Mit Einwurfklappe 3 mm stark mit DB-Schloss
in Frontseite oben (ohne DB-Schloss nur
bauartähnlich S1). Beim Schließen der
Klappe fällt das eingelegte Material (z.B.
Geldtasche etc.) in den Tresor.
Eine Rückholsicherung verhindert die
Entnahme des eingeworfenen Materials über
die Einwurfklappe. Tür mit DB-Schloss der
VdS Klasse I (incl. zwei Schlüsseln). Auf
Wunsch auch mit mechanischem
Zahlenkombinationschloss oder
Elektronikschlössern lieferbar (gegen
Mehrpreis). Rückwand und Boden mit je 2
Bohrungen für Verankerung durchgebohrt.
Sonderanfertigungen auf Kundenwunsch,
wie Einwurfklappe an Rückseite oder
Seitenwände gegen Mehrpreis
möglich.

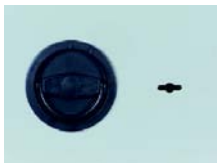
Lackierung: RAL 7035 grau



Abb. Art.-Nr. 35700

Art.-Nr. 35703

Einwurfmechanismus siehe Skizze Rückseite



Klappgriff DB Kunst-
stoff schwarz (Stand.)
12mm vorstehend



Art.-Nr. 35720
12mm vorstehend



Art.-Nr. 35721 + 35722
12mm vorstehend



Art.-Nr. 35700



Art.-Nr. 35703

Art.-Nr.	Modell	Außenmaße mm			Innenmaße mm			Türdurch- gangsmaße in mm	Volumen ca. Ltr.	Gewicht kg
		H	B	T	H	B	T			
35700	R357 00	600	250	250	367	232	183	335x110	16	27
35701	R357 01	800	250	250	567	232	183	535x110	24	34
35702	R357 02	1000	250	250	767	232	183	735x110	33	42
35703	R357 03	600	460	460	249	442	393	335x320	43	55
35704	R357 04	800	460	460	449	442	393	535x320	78	68
35705	R357 05	1000	460	460	649	442	393	735x320	112	81
35720	mech. Zahlenkomb.schloss, 1 Mio Verstellmöglichkeiten, 12 mm vorstehend, anstatt DB-Schloss									
35721	Elektronikschloss DFS S plus (1 Master- + bis zu 99 Benutzer-Code, umstellbar, Ereignisspeicher mit bis zu 4050 Ereignissen), mit elektron. Revision, 12 mm vorst., anstatt DB-Schloss gg. Mehrpreis, Ereignisspeicher mittels Software und Kabel über Laptop auslesbar (gg. Mehrpreissiehe Art.-Nr. 35724)									
35722	Elektronikschloss DFS S (1 Master- + bis zu 99 Benutzer-Code, umstellbar, Ereignisspeicher mit bis zu 4050 Ereignissen), ohne Revision, 12 mm vorstehend, anstatt DB-Schloss gg. Mehrpreis, Ereignisspeicher mittels Software und Kabel über Laptop auslesbar (gg. Mehrpreis siehe Art.-Nr. 35724)									
35723	Automatisches Verriegeln durch Schließen der Tür (<u>nur in Verbindung mit Elektronikschloss</u>) ab Art.-Nr. 35703, gegen Mehrpreis									
35724	CD-ROM mit Auslekabel, Programmierung von Schliess- und Sperrzeiten, Schlossauslesung (4050 Ereign.)									
35725	Elektronikschloss DFS SB (1 Master + 9 Benutzer), umstellbar anst. DB-Schloss gg. Mehrpreis									
35726	Aufpreis für mechanische Revision über DB-Schloss für alle DFS-Schlösser, ab Art. 35701									
35727	Aufpreis für mechanische Revision über mechanisches ZK-Schloss für alle DFS-Schlösser, ab Art. 35701									
35728	Verankerungsmaterial (2 Dübel M8x40 und 2 Schrauben M8x20-12.9 zur Befestigung des Tresors)									

Gewichts-, Farb- und Maßangaben sind unverbindlich. Irrtum, Gewichts-, Maß- und Farbveränderungen vorbehalten. Geringe Gewichts-, Farb- und Maßabweichungen sind produktionsbedingt. Technische Änderungen vorbehalten. Tresore evtl. kopflastig, bei Inbetriebnahme entsprechende Sorgfalt gem. Einbauanleitung walten lassen.

Grundausrüstung: Haupttür mit DB-Schloss VdS-Klasse 1 mit 2 Schlüsseln (Länge 65mm), Klappgriff Kunststoff schwarz 12mm vorstehend, mit Riegelwerk, Einwurfklappe mit DB-Schloss mit 2 Schlüsseln (ohne DB-Schloss nur bauartähnlich S1) Türöffnungswinkel 90°, Türanschlag rechts (Türanschlag links auf Wunsch ohne Mehrpr.), je 2 Bohrungen 11mm Rückwand und Boden (Schrank muss verankert werden), Verankerungsmaterial gg. Mehrpreis - siehe Zubehör, Lackierung RAL 7035

Modellreihe R357 bauartähnlich STUFE A

FARBE Außenmaße ca.: HxBxT [mm]

FARBE Innenmaße ca.: HxBxT [mm]

FARBE Lichte Türdurchgangsmaße ca.: HxBxT [mm]

Größenaufstellung mit detaillierten Angaben

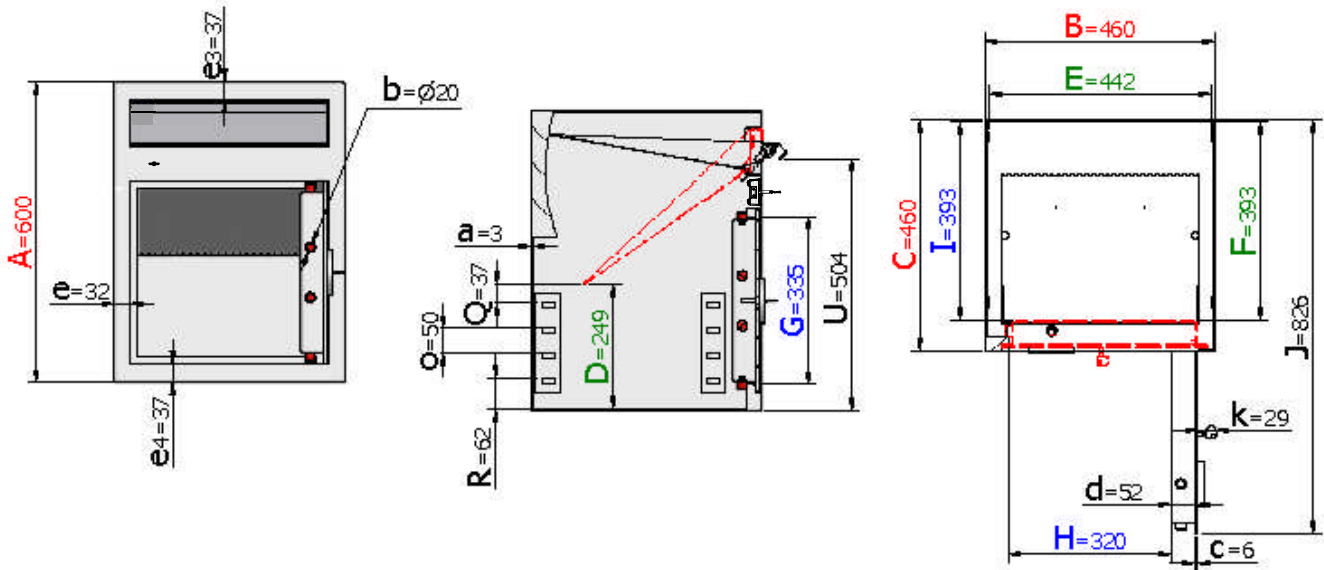
Art.-Nr.	Außenhöhe	Außenbreite	Außentiefe	Innenhöhe bis Unterkante Rückhol Sperre	Innenbreite	Innentiefe	lichte Türdurchgangs-Höhe in mm	lichte Türdurchgangs-Breite in mm	lichte Innentiefe von TV-Blech bis Rückwand in mm	Außentiefe Korpus + Tür bei 90° in mm	Abstand von Unterkante Rückhol Sperre bis zum letzten Raster der Trägerleisten in mm	Abstand von Boden bis zum ersten Raster der Trägerleisten in mm	Freiraum unter dem Einwurf in mm	Türverriegelung			
														Bolzen / Zahl		Oben/ unten	Hinten
	A	B	C	D	E	F	G	H	I	J	Q	R	U	Vorn	Abstand mm		
35700	600	250	250	367	232	183	335	110	183	406	55	62	504	2	200	1/1	Hintergreifprofil
35701	800	250	250	567	232	183	535	110	183	406	75	92	704	2	350	1/1	
35702	1000	250	250	767	232	183	735	110	183	406	75	92	904	2	350	1/1	
35703	600	460	460	249	442	393	335	320	393	826	37	62	504	2	200	1/1	
35704	800	460	460	449	442	393	535	320	393	826	57	92	704	2	350	1/1	
35705	1000	460	460	649	442	393	735	320	393	826	57	92	904	2	350	1/1	

Art.-Nr. 35703

Frontansicht

Seitenansicht

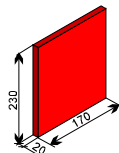
Draufsicht



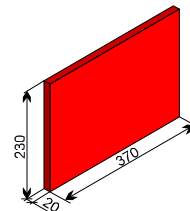
Legende

Wandungsstärke	Bolzendurchmesser	Türblattstärke	Gesamt-Türstärke	Rahmenstärke	Rahmenstärke oben	Rahmenstärke unten	Vorstand des Beschlages bzw. Schlüssels	Rasterabstand der Trägerleiste
a	b	c	d	e	e3	e4	k	o

Art.-Nr.:35700-35702
Max. Einwurfmasse in mm:



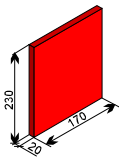
Art.-Nr.:35703-35705
Max. Einwurfmasse in mm:



Gewichts, Farb- und Maßangaben sind unverbindlich. Irrtum, Gewichts-, Maß- und Farbveränderungen vorbehalten. Geringe Gewichts-, Farb- und Maßabweichungen sind produktionsbedingt. Technische Änderungen vorbehalten. Tresore evtl. kopflastig, bei Inbetriebnahme entsprechende Sorgfalt gem. Einbauanleitung walten lassen.

Einwurfmechanismus

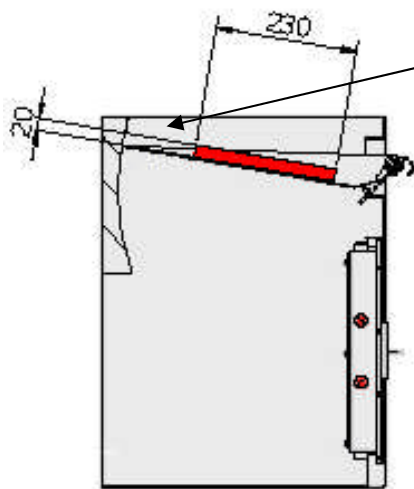
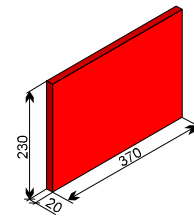
Art.-Nr.:35700-35702
Max. Einwurfmasse in mm:



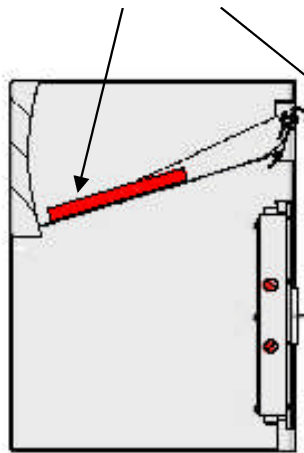
Ein gezacktes Abweisblech sorgt, dass eingeworfene Deposits nicht zurückgeholt werden können.



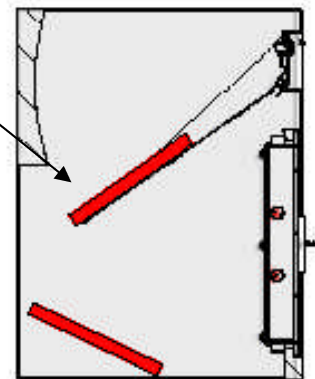
Art.-Nr.:35703-35705
Max. Einwurfmasse in mm:



1.



2.



3.

- Einwurfablauf:**
1. Zylinderschloss von Einwurfklappe wird geöffnet und Einwurfklappe mit integriertem Griff nach unten gezogen und Wertsache eingelegt .
 2. durch Gegengewicht der an der Einwurfklappe angesetzten Auflage geht Einwurfklappe selbständig zu und bewegt sich in einer Rundung nach unten und fällt über eine Gegenschräge siehe
 3. in den Tresor wie man anhand der Skizze erkennen kann , ist nach Schließen der Einwurfklappe kein Rückholen möglich !



Art. 35700 Sonder, Einwurfklappe links 100mm vorstehend, mit DB-Schloss und mit Wetterschutztür



**Art.-Nr. 35701 SONDER
oben Einwurfklappe, darunter
Dokumentenaufbewahrungsbox mit
Magnetverschluss, darunter
Entnahmefach**



**Art.-Nr. 35701 SONDER
oben Einwurfklappe, darunter
Dokumentenaufbewahrungsbox mit
Magnetverschluss für Formulare wie z.B.
Quittungsblocks, Kundendienst-
Annahmeblocks etc.**

Gewichts-, Farb- und Maßangaben sind unverbindlich. Irrtum, Gewichts-, Maß- und Farbveränderungen vorbehalten. Geringe Gewichts-, Farb- und Maßabweichungen sind produktionsbedingt. Technische Änderungen vorbehalten. Tresore evtl. kopflastig, bei Inbetriebnahme entsprechende Sorgfalt gem. Einbauanleitung walten lassen.