



bauartähnlich A  
nach VDMA 24992  
Ausg. Mai 95  
und S1 EN 14450

## Stahl-Sicherheitschranke (Deposit) - stabile Bauart Modellreihe R359

bauartähnlich Sicherheitsstufe A nach VDMA 24992 Ausg. Mai 95 und  
S1 nach Euro-Norm PN-EN 14450:2006, Zertifikat-Nr. P41/155/2008 (2867),  
geprüft und zertifiziert von IMP



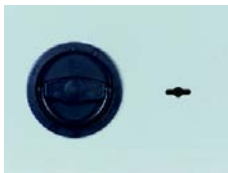
### Versicherungsschutz:

Sprechen Sie mit Ihrer Versicherung  
Korpus 1-wandig 3 mm, Tür doppelwandig  
(Türblatt 6 mm). Gesamttürstärke 52 mm. Mit  
Einwurfschlitz in der Kopfplatte im hinteren  
Bereich 330 mm breit und 40 mm tief. Ein  
beweglicher Einwurfschacht, der durch einen  
Hebel, der sich seitlich neben dem  
Einwurfschlitz befindet, betätigt wird, sorgt  
für ein sicheres Einwerfen diverser  
Wertsachen. Schacht vom Einwurfschlitz mit  
DB-Schloss (ohne DB-Schloss bauartähnlich  
S 1). Haupttür mit DB-Schloss (incl. zwei  
Schlüsseln). Auf Wunsch auch mit  
mechanischem Zahlenkombinationsschloss  
oder Elektronikschloss lieferbar (gegen  
Mehrpreis). Rückwand und Boden mit je 2  
Bohrungen für Verankerung.  
Sonderanfertigungen auf Kundenwunsch  
gegen Mehrpreis, z.B. Schlitz in Kopfplatte  
vorn, möglich.  
Lackierung: RAL 7035 grau



Art.-Nr. 35901

**Einwurfmechanismus siehe Skizze auf Rückseite**



Klappgriff DB Kunst-  
stoff schwarz (Stand-  
12mm vorstehend



Art.-Nr. 35920  
12mm vorstehend



Art.-Nr. 35921 + 35922  
12mm vorstehend



Schachttöffnung  
mit Bedienhebel

**Sonder-Maße und Ausführungen gg. Mehrpreis lieferbar.**

**Leistungsmerkmale mech. Zahlen- und Elektronikschlösser s. Sonderseiten Schlösser und Beschläge !**

Art.-Nr.	Modell	Außenmaße mm			Innenmaße mm			Volumen ca. Ltr.	Gewicht kg
		H	B	T	H	B	T		
35900	R359 00	606	426	380	230	420	315	30	55
35901	R359 01	806	426	380	430	420	315	56	65
35902	R359 02	996	426	380	620	420	315	82	85
35920	mech. Zahlenkomb.schloss, 1 Mio Verstellmöglichkeiten, 12 mm vorstehend, anstatt DB-Schloss								
35921	Elektronikschloss DFS S plus (1 Master- + bis zu 99 Benutzer-Code, umstellbar, Ereignisspeicher mit bis zu 4050 Ereignissen), mit elektron. Revision, 12 mm vorst., anstatt DB-Schloss gg. Mehrpreis, Ereignisspeicher mittels Software und Kabel über Laptop auslesbar (gg. Mehrpreis siehe Art.-Nr. 35925)								
35922	Elektronikschloss DFS S (1 Master- + bis zu 99 Benutzer-Code, umstellbar, Ereignisspeicher mit bis zu 4050 Ereignissen), ohne Revision, 12 mm vorstehend, anstatt DB-Schloss gg. Mehrpreis, Ereignisspeicher mittels Software und Kabel über Laptop auslesbar (gg. Mehrpreis siehe Art.-Nr. 35925)								
35923	Automatische Verriegeln durch Schließen der Tür (nur in Verbindung mit Elektronikschloss), gegen Mehrpreis								
35924	Innentresor als Auffangfach mit DB-Schloß ab Art.-Nr. 35901 Höhe 600 mm, gegen Mehrpreis								
35925	CD-ROM mit Auslese kabel Programmierung von Schliess- und Sperrzeiten, Schlossauslesung (4050 Ereign.)								
35926	<b>Elektronikschloss DFS SB (1 Master + 9 Benutzer), umstellbar, anst. DB-Schloss gg. Mehrpreis</b>								
35927	Aufpreis für mechanische Revision über DB-Schloss für alle DFS-Schlösser								
35928	Aufpreis für mechanische Revision über mechanisches ZK-Schloss für alle DFS-Schlösser								
35929	Verankerungsmaterial (2 Dübel M8x40 und 2 Schrauben M8x20-12.9 zur Befestigung des Tresors)								

Gewichts, Farb- und Maßangaben sind unverbindlich. Irrtum, Gewichts-, Maß- und Farbveränderungen vorbehalten. Geringe Gewichts-, Farb- und Maßabweichungen sind produktionsbedingt. Technische Änderungen vorbehalten. Tresore evtl. kopflastig, bei Inbetriebnahme entsprechende Sorgfalt gem. Einbauanleitung walten lassen.

**Grundausrüstung:** Einwurfschacht in der Kopfplatte mit DB-Schloss, Haupttür mit DB-Schloss VdS-Klasse 1 mit 2 Schlüsseln (Länge 65mm), Klappgriff Kunststoff schwarz, 12mm vorstehend, mit Riegelwerk, je 2 Bohrungen 11mm Rückwand und Boden (Schrank muss verankert werden), Verankerungsmaterial gg. Mehrpreis - siehe Zubehör; Türöffnungswinkel 90°, Türanschlag rechts (Türanschlag links auf Wunsch ohne Mehrpreis), Lackierung RAL 7035

## Modellreihe R359 bauartähnlich STUFE A

**FARBE** Außenmaße ca.: HxBxT [mm]

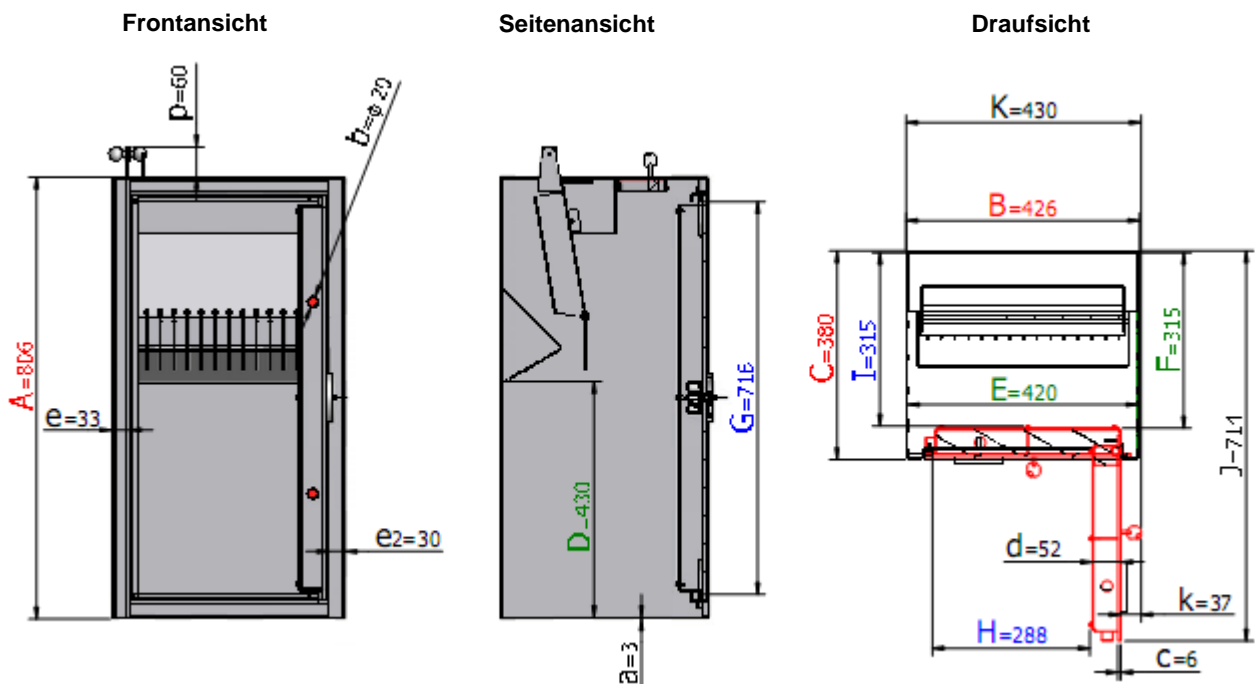
**FARBE** Innenmaße ca.: HxBxT [mm]

**FARBE** Lichte Türdurchgangsmaße ca.: HxBxT [mm]

### Größenaufstellung mit detaillierten Angaben

Art.-Nr.	Außenhöhe	Außenbreite	Außentiefe	Innenhöhe bis Unterkante Rückhol Sperre	Innenbreite	Innentiefe	lichte Türdurchgangs-Höhe in mm	lichte Türdurchgangs-Breite in mm	lichte Innentiefe von TV-Blech bis Rückwand in mm	Außentiefe Korpus + Tür bei 90° in mm	Türverriegelung			
											Bolzen / Zahl			Hinter
											Vorn	Abstand mm	Oben/unten	
A	B	C	D	E	F	G	H	I	J					
35900	606	426	380	230	420	315	516	288	315	714	2	350	1/1	Hintergreifprofil
35901	806	426	380	430	420	315	716	288	315	714	2	350	1/1	
35902	996	426	380	620	420	315	906	288	315	714	2	350	1/1	

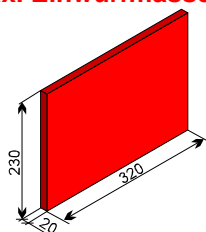
### Art.-Nr. 35901



### Legende

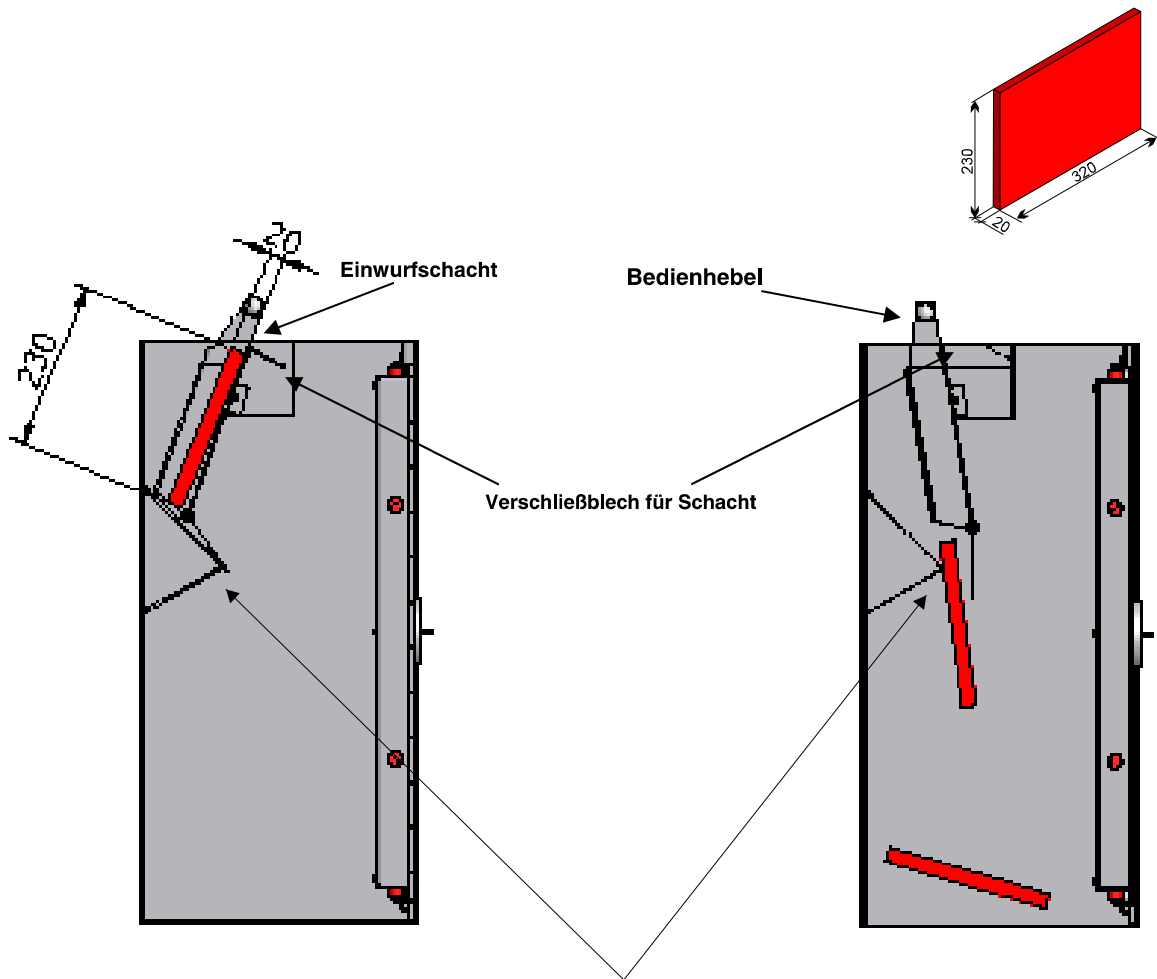
Wandungsstärke	Bolzen-durchmesser	Türblattstärke	Gesamt-Türstärke	Rahmenstärke	rechte Rahmenstärke	Vorstand des Beschlages bzw. Schlüssels	Höhe Bedienhebel über Kopfplatte in mm
a	b	c	d	e	e2	k	p

**Max. Einwurfmasse in mm:**



Gewichts, Farb- und Maßangaben sind unverbindlich. Irrtum, Gewichts-, Maß- und Farbveränderungen vorbehalten. Geringe Gewichts-, Farb- und Maßabweichungen sind produktionsbedingt. Technische Änderungen vorbehalten. Tresore evtl. kopflastig, bei Inbetriebnahme entsprechende Sorgfalt gem. Einbauanleitung walten lassen.

## Einwurfmechanismus die preisgünstige – aber durchaus effektive Einwurfvariante



Ein gezacktes Abweisblech  
sorgt dafür, dass eingeworfene  
Deposits nicht zurückgeholt  
werden können.

### Funktionsweise :

Durch Betätigen des Hebels nach vorn wird der Einwurfschacht geöffnet . Nach Einwurf des Gutes wird der Hebel freigegeben und das Verschließblech schließt automatisch die Schachtöffnung und das Gut fällt in den Innenbereich des Safes .



**Hebel heranziehen  
Schachtfreigabe**



**nach Einwurf Wertsache  
Hebel loslassen**



**Hebel in Grundstellung  
Verschließblech deckt Schacht ab und Wertsache fällt in Safe**

