



**Wertschutzschränke (Deposit) freistehend  
Modellreihe R364**

Klasse D-III nach Euro-Norm PN-EN 1143-2:2004, Zertifikat-Nr. P41/151/01/2008 (2863),  
geprüft und zertifiziert von IMP



**Versicherungsschutz: Sprechen Sie mit Ihrer Versicherung.**  
Korpus und Tür allseitig mehrwandig mit hochfester Spezialbetonfüllung mit 130 mm starker Tür. Das eingesetzte Verschluss- und Riegelsystem schützt massiv gegen Einbruchsangriffe. Darüber hinaus wird bei einem Einbruchversuch eine zusätzliche Notverriegelung aktiviert. Die gepanzerte Schublade ist 200 mm hoch und mit Spezial-Beton gefüllt. Teleskopschienen erleichtern das Öffnen und Schließen. Das neu konzipierte Einwurfsystem verhindert das Rückholen eingeworfener Werte (z.B. Geldtasche etc.). Tresortür und Schublade werden jeweils mit einem Doppelbartsicherheitsschloss (incl. zwei Schlüsseln) gesichert. Türbeschläge 60 mm vorstehend. Tresortür und Schublade auf Wunsch auch mit mechanischem Zahlenkombinationsschloss oder Elektronikschloss lieferbar (gegen Mehrpreis). **Der Einbau von EMA-Komponenten (doppelte Versicherungssumme) ist gg. Aufpreis möglich (Sprechen Sie hierzu mit Ihrer Versicherung)!** Die Schublade kann auch rückseitig, seitwärts oder überstehend gefertigt werden (gegen Mehrpreis). Sonderanfertigungen auf Kundenwunsch gg. Mehrpreis möglich. Lackierung: RAL 7035 grau



Art.-Nr. 36400 mit DFS S plus für Tür und Schublade gg. Aufpreis

Der Tresor kann gegen Aufpreis auf Anfrage zusätzlich für die Eignung im Außenbereich vorbereitet werden.

**Einwurfmechanismus siehe Skizze Rückseite !**



Hängegriff DB Metall (Standard) 60mm vorst.für Haupttür



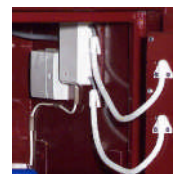
Art. Nr.: 36420 60mm vorst. für Haupttür



Art. Nr.: 36421 und 36422 60mm vorst. für Haupttür



gepanzerte Schublade auf Teleskopschienen



Art.-Nr. 36424 EMA-Komponenten für Tresor gg. Mehrpr.

**Sonder-Maße und Ausführungen gg. Mehrpreis lieferbar.**

**Leistungsmerkmale mech. Zahlen- und Elektronikschlösser s. Sonderseiten Schlösser und Beschläge !**

Art.-Nr.	Modell	Außenmaße mm			Innenmaße mm			Volumen ca. Ltr.	Gewicht kg
		H	B	T	H	B	T		
36400	R364 00	800	650	550	250	518	357	47	470
36401	R364 01	1000	650	550	450	518	357	84	565
36402	R364 02	1200	650	550	650	518	357	121	675
36403	R364 03	1400	650	550	850	518	357	158	770
36420	mech. Zahlenkombinationsschloss, 1 Mio Verstellmöglichkeiten, anstatt DB-Schloss, gegen Mehrpreis								
36421	Elektronikschloss DFS S plus 1 Master- + bis zu 99 Benutzer-Code, umstellbar, Ereignisspeicher mit bis zu 4050 Ereignissen), mit elektron. Revision, anst. DB-Schloss gg. Mehrpreis, Ereignisspeicher mittels Software und Kabel über Laptop auslesbar (s. Art. 36425)								
36422	Elektronikschloss DFS S (1 Master- und bis zu 99 Benutzer-Code, umstellbar, Ereignisspeicher mit bis zu 4050 Ereignissen), ohne Revision, anstatt DB-Schloss gg. Mehrpreis, Ereignisspeicher mittels Software und Kabel über Laptop auslesbar (s. Art. 36425)								
36423	automatisches Verriegeln nach Schließen der Tür (nur in Verbindung mit DFS Schlössern), gegen Mehrpreis								
36424	Einbau von EMA-Komponenten (Innenbreite verringert sich um 40mm),incl. Zubehör, gg. Mehrpreis								
36425	CD-ROM mit Auslekabelprogrammierung von Schließ- und Sperrzeiten, Schlossauslesung (4050 Ereign.)								
36426	<b>Elektronikschloss DFS SB (1 Master + 9 Benutzer), umstellbar, anst. DB-Schloss gg. Mehrpreis</b>								
36427	Schublade rückseitig bzw. seitlich bis 250mm überstehend								
36428	Schublade rückseitig bzw. seitlich bis 500mm überstehend								
36429	Verankerungsmaterial (2 Dübel M12x50 und 2 Schrauben M12x80-8.8 zur Befestigung des Tresors)								

Gewichts-, Farb- und Maßangaben sind unverbindlich. Irrtum, Gewichts-, Maß- und Farbveränderungen vorbehalten. Geringe Gewichts-, Farb- und Maßabweichungen sind produktionsbedingt. Technische Änderungen vorbehalten. Tresore evtl. kopflastig, bei Inbetriebnahme entsprechende Sorgfalt gem. Einbauanleitung walten lassen.

**Grundausrüstung:** Haupttür mit DB-Schloss VdS-Klasse 1 mit 2 Schlüsseln (Länge 164mm), Hängegriff metall 60mm vorstehend, mit Riegelwerk, Türöffnungswinkel 180°, Türanschlag rechts (Türanschlag links auf Wunsch ohne Mehrpreis), Schublade mit DB-Schloss Klasse 1 mit 2 Schlüsseln (Länge 164mm), Klappgriff Kunststoff schwarz, 12 mm vorstehend mit Riegelwerk, 1 Bohrung 16mm im Boden, Verankerungsmaterial gg. Mehrpreis - siehe Zubehör, Lackierung RAL 7035

## Modellreihe R364 Klasse D-III nach PN-EN 1143-2:2004

**FARBE** Außenmaße ca.: HxBxT [mm]

**FARBE** Innenmaße ca.: HxBxT [mm]

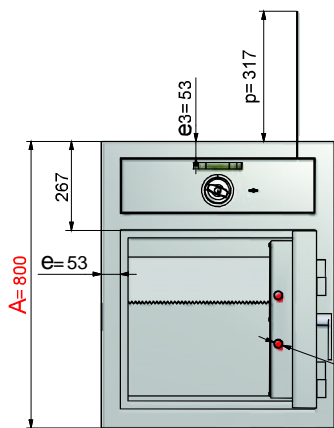
**FARBE** Lichte Türdurchgangsmaße ca.: HxBxT [mm]

### Größenaufstellung mit detaillierten Angaben

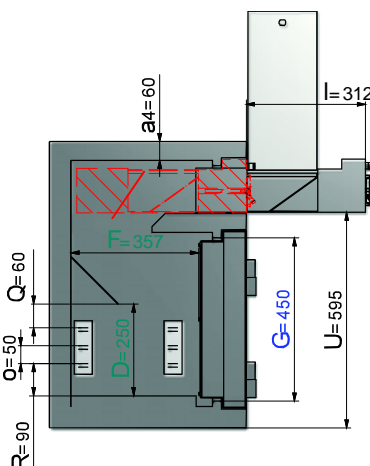
Art.-Nr.	Außenhöhe	Außenbreite	Außentiefe	Innenhöhe bis Unterkante Rückhol Sperre	Innenbreite	Innentiefe	lichte Türdurchgangs-Höhe in mm	lichte Türdurchgangs-Breite in mm	lichte Innentiefe von TV-Blech bis Rückwand in mm	Außentiefe Korpus + Tür bei 90° in mm	Außenbreite + Überstand des Schlüssels bei 90° in mm	Freiraum unter dem Einwurf in mm	Freiraum unter dem Einwurf (Einwurf überstehend) in mm	Türverriegelung			
														Bolzen / Zahl			
														Vorn	Abstand mm	Ober/ unten	Hinten
A	B	C	D	E	F	G	H	I	J	K	U	UV					
36400	800	650	550	250	518	357	450	500	357	1123	643	595	533	2	300	1/1	Hintergriffprofil
36401	1000	650	550	450	518	357	650	500	357	1123	643	795	733	2	300	1/1	
36402	1200	650	550	650	518	357	850	500	357	1123	643	995	933	4	200	1/1	
36403	1400	650	550	850	518	357	1050	500	357	1123	643	1195	1133	4	300	1/1	

### Art.-Nr. 36400

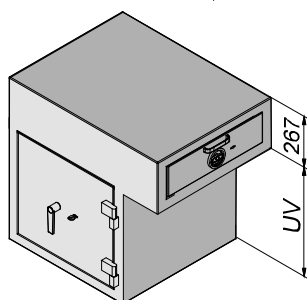
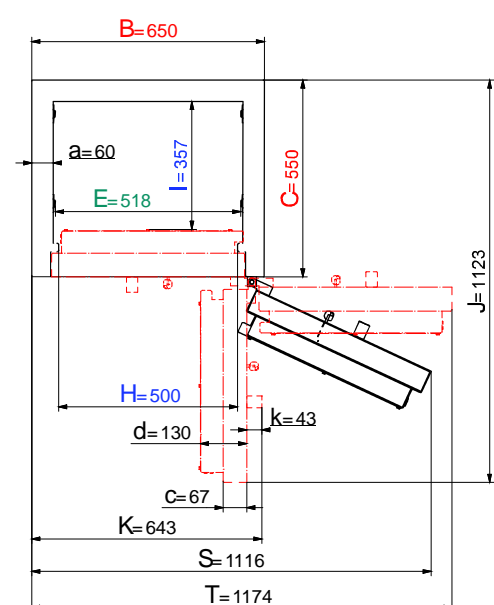
Frontansicht



Seitenansicht



Draufsicht



Schublade rückseitig bzw. seitlich überstehend

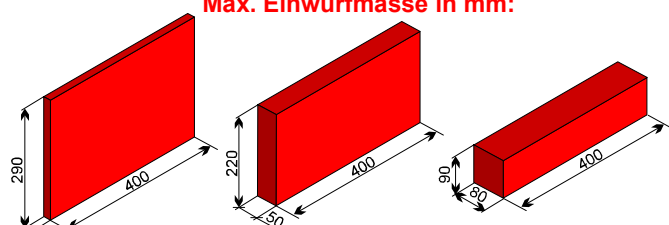
### Legende

Wandungsstärke	Kopfplattenstärke	Bolzendurchmesser	Stärke der Türblattaufkantung	Gesamt-Türstärke	Rahmenstärke	obere Rahmenstärke	Vorstand des Beschlages bzw. Schlüssels	Vorstand der Schublade	Rasterabstand der Trägerleiste	Überstand der Abdeckplatte über Kopfplatte in mm
a	a4	b	c	d	e	e3	k	l	o	p

Abstand von Unterkante Rückhol Sperre bis zum letzten Raster der Trägerleisten in mm	Abstand vom Boden bis zum ersten Raster der Trägerleisten in mm
Q	R

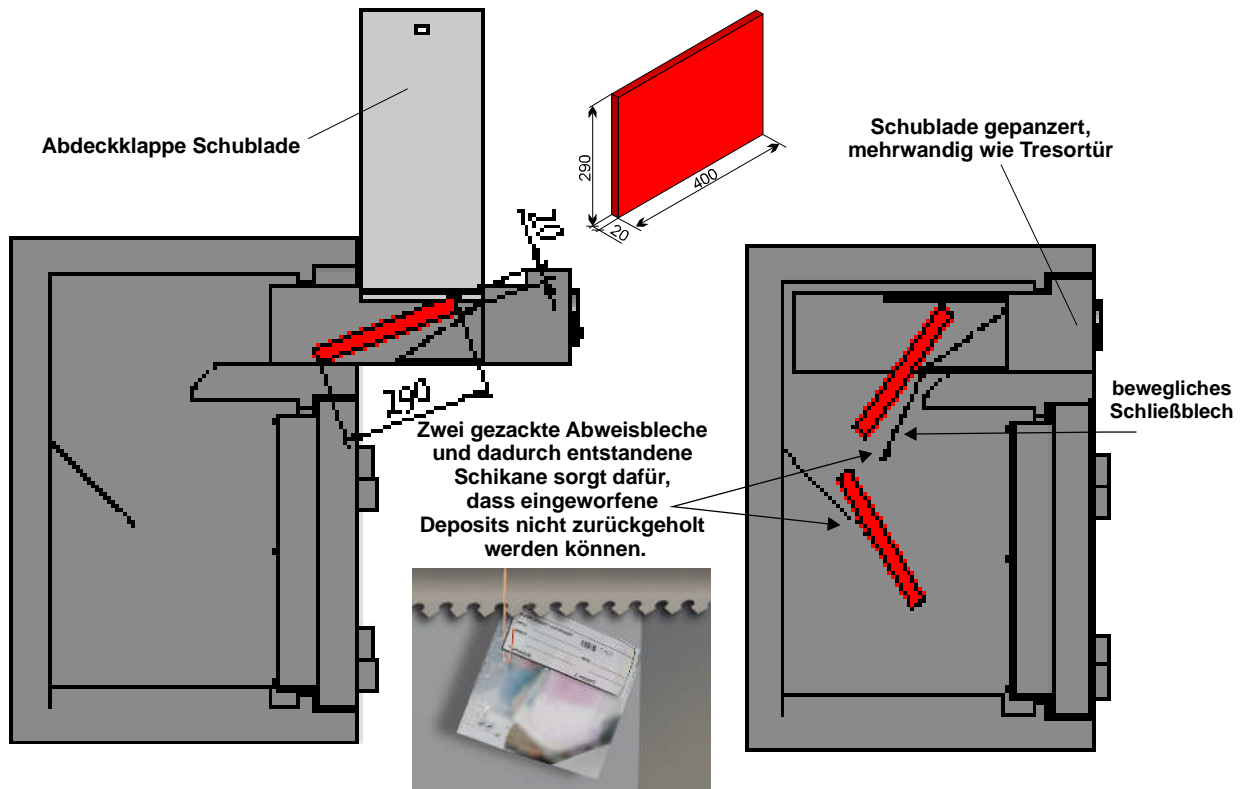
benötigte Gesamtbreite bei Türöffnungswinkel für volle Türdurchgangsbreite	benötigte Gesamtbreite bei Türöffnungswinkel 180°
S	T

Max. Einwurfmasse in mm:

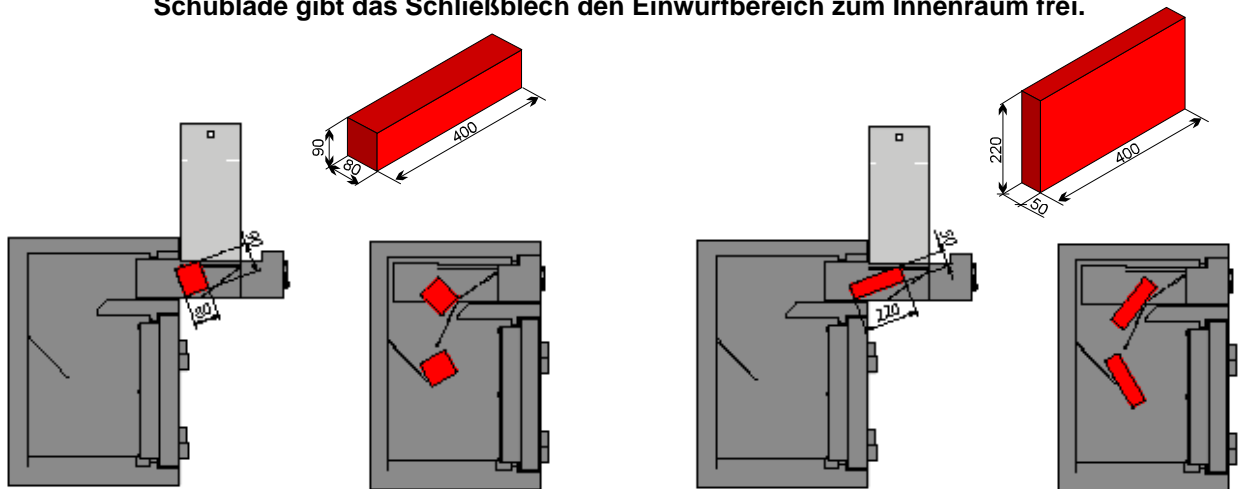


Gewichts, Farb- und Maßangaben sind unverbindlich. Irrtum, Gewichts-, Maß- und Farbveränderungen vorbehalten. Geringe Gewichts-, Farb- und Maßabweichungen sind produktionsbedingt. Technische Änderungen vorbehalten. Tresore evtl. kopflastig, bei Inbetriebnahme entsprechende Sorgfalt gem. Einbauanleitung walten lassen.

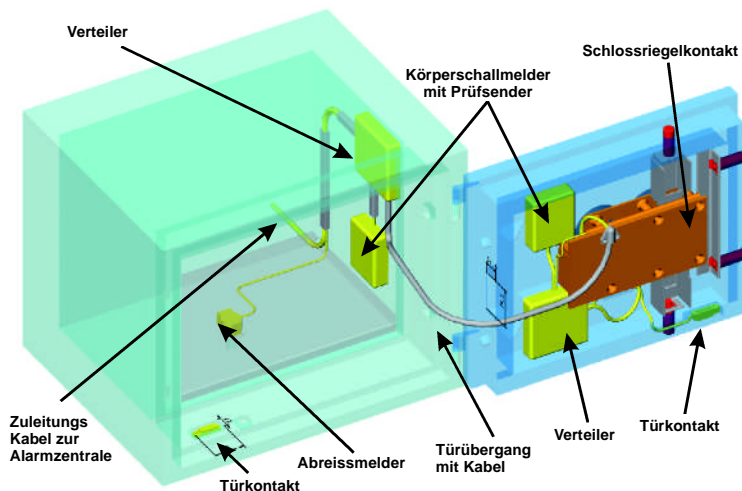
## Schubladeneinwurfmechanismus



**Ein bewegliches geschlossenes Schließblech und die Schubladen-Abdeckklappe verhindert bei geöffneter Schublade den Zugriff zum Safe-Inhalt. Bei geschlossener und eingeschobener Schublade gibt das Schließblech den Einwurfbereich zum Innenraum frei.**



**EMA - Komplet Satz - siehe Abbildung (auch in Einzelpositionen lieferbar - siehe unten)**



### Bestandteile (auch einzeln erhältlich)

Körperschallmelder	Art.-Nr. 81000
Prüfsender	Art.-Nr. 81001
Abreissmelder	Art.-Nr. 81010
Schlosriegelkontakt	Art.-Nr. 81015
Türkontakt	Art.-Nr. 81021
Verteiler	Art.-Nr. 81022
Zuleitungskabel (5m über alles)	Art.-Nr. 35352514
KSM - Kabel	Art.-Nr. 35352516
Türübergang mit Kabel	Art.-Nr. 35352515

Gewichts, Farb- und Maßangaben sind unverbindlich. Irrtum, Gewichts-, Maß- und Farbveränderungen vorbehalten. Geringe Gewichts-, Farb- und Maßabweichungen sind produktionsbedingt. Technische Änderungen vorbehalten. Tresore evtl. kopflastig, bei Inbetriebnahme entsprechende Sorgfalt gem. Einbauanleitung walten lassen.