

**Feuersichere, geprüfte Dokumenten- und Wertschutzschränke  
geprüfter kombinierter Einbruch- und Feuerschutz  
Modellreihe R445**

nach Euro VdS 2450 EN/1143-1 Klasse I und EN 1047-1 S 60 P Feuer- und Sturzttest  
bei TU (Techn. Universität Braunschweig)  
**Klasse I nach Euro-Norm PN-EN 1143-1:2006 Zertifikat-Nr. P41/166/2010 (3872)**  
(Erst-Zertifikat-Nr. P41/117/09/2007 (2517))

Versicherungsschutz durch definierte Einbruchprüfung nach VdS 2450/EN 1143-1 Klasse I bei fachgerechter Verankerung: Privat bis € 65.000,-; gewerblich bis € 20.000,- Unverbindliche Richtwerte, sprechen Sie mit Ihrer Versicherung. Feuerschutz durch Brandprüfung nach EN 1047-1 Güteklasse S 60 P. Zertifiziert und güteüberwacht durch VdS-Zert in Köln. Korpus und Tür mehrwandig. Tür 105mm stark, mit allseitiger Bolzenverriegelung. Verriegelung über DB-Schloss (incl. zwei Schlüsseln). Serienmäßig zur Bodenverankerung vorgesehen. Beschläge u. Scharniere 60mm vorst. Lackierung: RAL 7035 **Der Einbau von EMA-Komponenten (doppelte Versicherungssumme) ist gg. Aufpreis mögl.**



Art.-Nr. 44506  
+44524



Kombi-Schrank  
s. Waffenschranke



Klasse 1  
EN 1143-1



S 60 P

**S60P = 60 Min. zertifizierter Feuerschutz für Daten durch besondere Betonfüllstoffe und spezielle Dichtungen. Erfolgreicher Feuerwiderstands- sowie Feuerstoßtest bis 1090°C und Sturzttest aus 9,15m Fallhöhe.**



Hängegriff DB  
metall standard



Art. Nr.: 44520



Art. Nr.: 44521+22

**Sonder- Maße u. Ausführungen gg. Mehrpreis lieferbar.**

**Leistungsmerkmale mech. Zahlen- und Elektronikschlösser s. Sonderseiten Schlösser und Beschläge !**

Art.-Nr.	Modell	Außenmaße mm			Innenmaße mm			Türdurchgangs- masse H x B mm	Fach- boden Anzahl	Ordner- zahl	Volumen Ltr.	Gewicht kg
		H	B	T	H	B	T					
44500	R445 00	379	589	471	278	477	329	263x454	1	3 quer	44	128,0
44501	R445 01	482	589	471	381	477	329	366x454	1	6	60	144,0
44502	R445 02	615	589	471	514	477	329	499x454	2	6	81	170,0
44503	R445 03	801	589	471	700	477	329	685x454	2	12	110	215,0
44504	R445 04	1137	704	471	1036	592	329	1021x569	3	21	202	330,0
44505	R445 05	1322	704	471	1221	592	329	1206x569	3	21	238	365,0
44506	R445 06	1507	704	471	1406	592	329	1391x569	3	28	274	395,0
44507	R445 07	380	463	440	279	351	298	264x328	1	3 quer	29	105,0
44508	R445 08	440	463	440	339	351	298	324x328	1	4	35	115,0
44509	R445 09	615	463	440	514	351	298	499x328	2	4	54	145,0
44510	R445 10	775	463	440	674	351	298	659x328	2	8	70	160,0

- 44520 mech. Zahlenkomb.schloss 1 Mio Verstellmöglichkeiten anst. DB-Schloss, gg. Mehrpreis
- 44521 Elektronikschloss DFS S plus (1 Master- + bis zu 99 Benutzer-Code, umstellbar, Ereignisspeicher mit bis zu 4050 Ereign.) mit elektr. Rev., anst.DB-Schloss gg. Mehrpr., bei Art. 44507 - 44510 nicht möglich. Ereignisspeicher mittels Software u. Kabel über Laptop auslesbar (siehe Art.44540)
- 44522 Elektronikschloss DFS S (1 Master- + bis zu 99 Benutzer-Code, umstellbar, Ereignisspeicher mit bis zu 4050 Ereignissen), ohne Revision, anst.DB-Schloss gg. Mehrpreis, bei Art. 44507 - 44510 nicht möglich. Ereignisspeicher mittels Software u. Kabel über Laptop auslesbar (siehe Art. 44540)
- 44523 Innentresor 200 mm hoch mit Zylinderschloss ab Art.-Nr: 44502 bis 44503, gegen Mehrpreis
- 44524 Innentresor 250 mm hoch mit Zylinderschloss für Art.-Nr: 44504 bis 44506, gegen Mehrpreis
- 44525 Fachboden auf Teleskopschienen für Art.-Nr: 44501 bis 44506 gegen Mehrpreis
- 44526 Fachböden für Hängeregister, links und rechts einhängbar ab Art.-Nr: 44502, gegen Mehrpreis
- 44527 Hängeregistratur auf Teleskopschienen für Art.-Nr: 44501 bis 44506 gegen Mehrpreis
- 44528 Elektronikschloss mit mech. Revision (Code-Kombi B Kunststoff, 1 Master und 1 Benutzer, nicht auslesbar),
- 44529 Elektronikschloss ohne Revision (LaGard BASIC, 1 Master und 1 Benutzer, nicht auslesbar),
- 44531 Einbau von EMA-Komponenten (Innenbreite verringert sich um 40mm) bei Art.44500,44507-44508 nicht mögl.) KSM,Prüfsender,Schlossriegel-,Türkontakt,Verteiler,Zuleitungskabel
- 44540 CD-ROM und Auslesekebel, Programmierung von Schliess- und Sperrzeiten, Schlossauslesung (4050 Ereign.)
- 44541 Aufpreis für zusätzlichen Fachboden
- 44542 indiv. einrichtb.Schubl.auf Teleskopsch.(Höhe:Front 100mm,Seiten-u.Rückwand 80mm)ab Aussentiefe 471mm
- 44543 Elektronikschloss DFS SB (1 Master + 9 Benutzer), umstellbar, anst. DB-Schloss gg. Mehrpreis, bei Art. 44507 - 44510 nicht möglich**
- 44544 Verankerungsmaterial (2 Dübel M12x50 und 2 Schrauben M12x80-8.8 zur Befestigung des Tresors)**

Gewichts-, Farb- und Maßangaben sind unverbindlich. Irrtum, Gewichts-,Maß- und Farbveränderungen vorbehalten. Geringe Gewichts-, Farb- und Maßabweichungen sind produktionsbedingt. Technische Änderungen vorbehalten. Tresore evtl. kopflastig, bei Inbetriebnahme entsprechende Sorgfalt gem. Einbauanleitung walten lassen.

**Grundausrüstung:** DB-Schloss VdS-Klasse 1 mit 2 Schlüsseln (Länge 120mm), Hängegriff metall 60mm vorstehend, mit Riegelwerk, Türöffnungswinkel 180°, Türanschlag rechts (Türanschlag links auf Wunsch ohne Mehrpreis), 1 Bohrung 16mm im Boden (Schrank muss verankert werden), Verankerungsmaterial gg. Mehrpreis - siehe Zubehör, Lackierung RAL 7035

# Modellreihe R445 S 60 P / GRAD I

**FARBE** Außenmaße ca.: HxBxT [mm]

**FARBE** Innenmaße ca.: HxBxT [mm]

**FARBE** Lichte Türdurchgangsmaße ca.: HxBxT [mm]

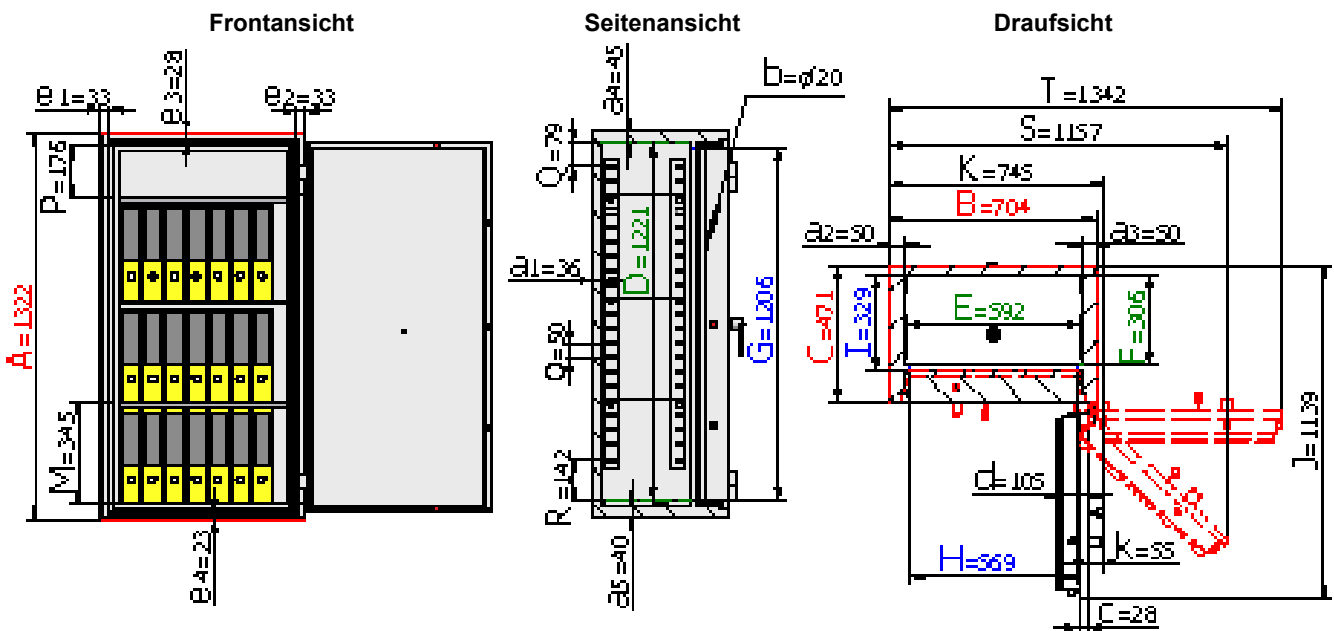
## Größenaufstellung mit detaillierten Angaben

Art.-Nr.	Außenhöhe A	Außenbreite B	Außentiefe C	Innenhöhe D	Innenbreite E	Innentiefe hinter Feuerfalz bis Rückwand F	lichte Türdurchgangs-Höhe in mm G	lichte Türdurchgangs-Breite in mm H	lichte Innentiefe von TV-Blech bis Rückwand in mm I	Außentiefe Korpus + Tür bei 90° in mm J	Außenbreite + Überstand des Schließers bei 90° in mm K	Abstand vom Boden bis zum ersten Fachboden in mm L	Freier Abstand bis zum Kopfplatte in mm M	Abstand von Kopfplatte bis zum letzten Raster der Trägerleisten in mm N	Abstand vom Boden bis zum ersten Raster der Trägerleisten in mm O	benötigte Gesamtbreite bei Türöffnungswinkel für volle Türdurchgangsbreite P	benötigte Gesamtbreite bei Türöffnungswinkel 180° Q	Türverriegelung			Hinten
																		Bolzen / Zahl			
																		Vorn	Abstand mm	Ober/ unten	
44500	379	589	471	278	477	306	263	454	329	1024	630	-	-	36	92	958	1112	2	200	1/1	starre Bolzen
44501	482	589	471	381	477	306	366	454	329	1024	630	345	36	39	92	958	1112	2	200	1/1	
44502	615	589	471	514	477	306	499	454	329	1024	630	345	169	72	92	958	1112	2	350	1/1	
44503	801	589	471	700	477	306	685	454	329	1024	630	345	35	58	92	958	1112	2	350	1/1	
44504	1137	704	471	1036	592	306	1021	569	329	1139	745	345	21	44	142	1157	1342	3	350	1/1	
44505	1322	704	471	1221	592	306	1206	569	329	1139	745	345	176	79	142	1157	1342	3	350	1/1	
44506	1507	704	471	1406	592	306	1391	569	329	1139	745	345	41	64	142	1157	1342	3	350	1/1	
44507	380	463	440	279	351	275	264	328	298	867	504	-	-	37	92	739	860	2	200	1/1	
44508	440	463	440	339	351	275	324	328	298	867	504	-	19	47	92	739	860	2	200	1/1	
44509	615	463	440	514	351	275	499	328	298	867	504	345	169	22	92	739	860	2	350	1/1	
44510	775	463	440	674	351	275	659	328	298	867	504	345	9	32	92	739	860	2	350	1/1	

## Belastung (in kN 1kN=100kg)

Art.-Nr.	44500	44501	44502	44503	44504	44505	44506	44507	44508	44509	44510
Gewicht	128	144	170	215	330	365	395	105	115	145	162
Aufstellfläche	0,28m <sup>2</sup>	0,28m <sup>2</sup>	0,28m <sup>2</sup>	0,28m <sup>2</sup>	0,33m <sup>2</sup>	0,33m <sup>2</sup>	0,33m <sup>2</sup>	0,20m <sup>2</sup>	0,20m <sup>2</sup>	0,20m <sup>2</sup>	0,20m <sup>2</sup>
Belastung	4,61kN/m <sup>2</sup>	5,19kN/m <sup>2</sup>	6,13kN/m <sup>2</sup>	7,75kN/m <sup>2</sup>	9,95kN/m <sup>2</sup>	11,01kN/m <sup>2</sup>	11,91kN/m <sup>2</sup>	5,15kN/m <sup>2</sup>	5,65kN/m <sup>2</sup>	7,12kN/m <sup>2</sup>	7,95kN/m <sup>2</sup>

## Art.-Nr. 44505



## Legende

Rückwandstärke	linke Seitenwandstärke	rechte Seitenwandstärke	Kopfplattenstärke	Bodenwandstärke	Bolzendurchmesser	Stärke der Türblattaufkantung	Gesamt-Türstärke	linke Rahmenstärke	rechte Rahmenstärke	obere Rahmenstärke	untere Rahmenstärke	Vorstand des Beschlages bzw. Schlüssels	Rasterabstand der Trägerleiste
a1	a2	a3	a4	a5	b	c	d	e1	e2	e3	e4	k	o

Gewichts, Farb- und Maßangaben sind unverbindlich. Irrtum, Gewichts-, Maß- und Farbveränderungen vorbehalten. Geringe Gewichts-, Farb- und Maßabweichungen sind produktionsbedingt. Technische Änderungen vorbehalten. Tresore evtl. kopflastig, bei Inbetriebnahme entsprechende Sorgfalt gem. Einbauanleitung walten lassen.

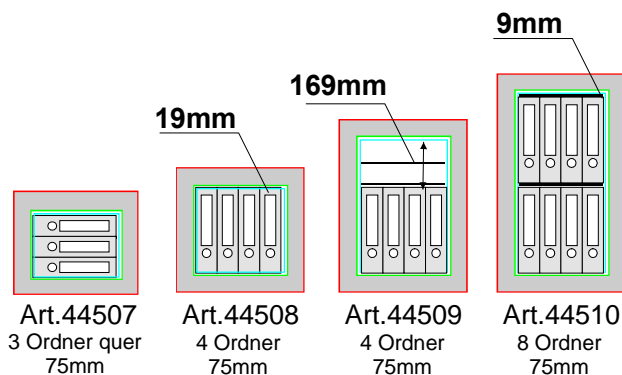
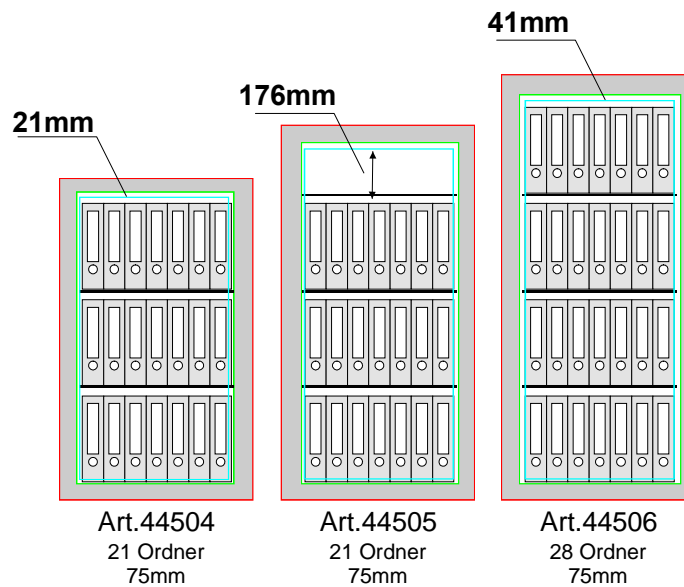
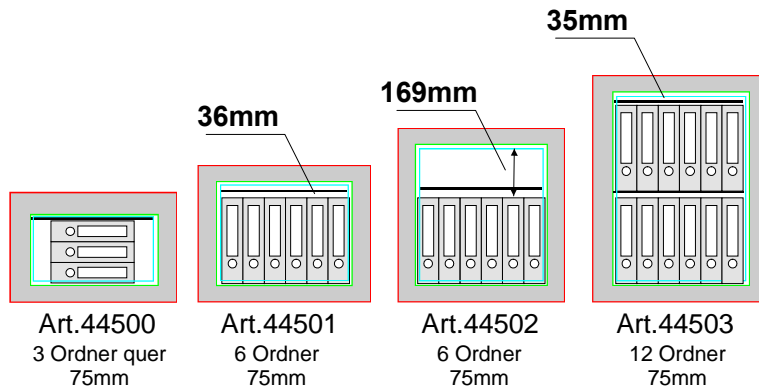
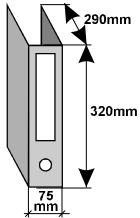
# Modellreihe R445 S 60 P / GRAD I

**FARBE** Außenmaße ca.: HxBxT [mm]

**FARBE** Innenmaße ca.: HxBxT [mm]

**FARBE** Lichte Türdurchgangsmaße ca.: HxBxT [mm]

## Ordneranzahl



Gewichts-, Farb- und Maßangaben sind unverbindlich. Irrtum, Gewichts-, Maß- und Farbveränderungen vorbehalten. Geringe Gewichts-, Farb- und Maßabweichungen sind produktionsbedingt. Technische Änderungen vorbehalten. Tresore evtl. kopflastig, bei Inbetriebnahme entsprechende Sorgfalt gem. Einbauanleitung walten lassen.

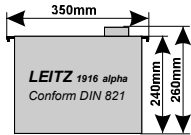
# Modellreihe R445 S 60 P / GRAD I

**FARBE** Außenmaße ca.: HxBxT [mm]

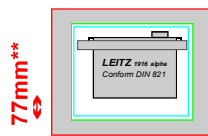
**FARBE** Innenmaße ca.: HxBxT [mm]

**FARBE** Lichte Türdurchgangsmaße ca.: HxBxT [mm]

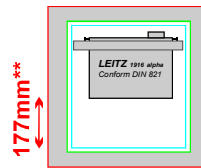
## Registereinteilung



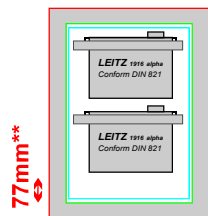
Um die Resthöhe zu nutzen, kann man über bzw. unter der Hängeregistratur einen Fachboden einsetzen. Bitte separat bestellen (siehe Art.-Nr. 44541).



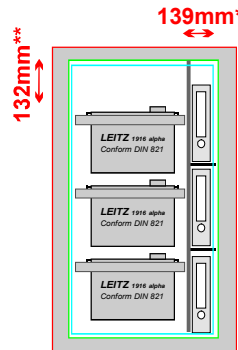
**Art.-Nr.44501**  
alternativ möglich  
1 Hängeregister



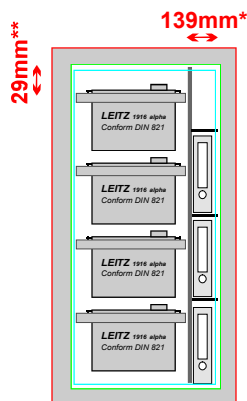
**Art.-Nr.44502**  
alternativ möglich  
1 Hängeregister



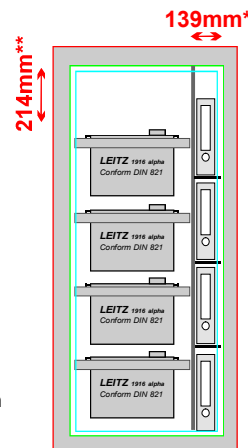
**Art.-Nr.44503**  
alternativ möglich  
2 Hängeregister  
untereinander



**Art.-Nr.44504**  
alternativ möglich  
3 Hängeregister  
untereinander



**Art.-Nr.44505**  
alternativ möglich  
4 Hängeregister  
untereinander



**Art.-Nr.44506**  
alternativ möglich  
4 Hängeregister  
untereinander

\*Neben der Einrichtungsmöglichkeit mit Hängeregistratur bieten wir Ihnen selbstverständlich auf Wunsch (wie abgebildet) die Alternative, die Modelle 44504 bis 44506 zusätzlich mit einer Trennwand und verstellbaren Fachböden auszustatten (auf Anfrage gegen Mehrpreis).  
\*\*nutzbarer Restraum über bzw. unter der Hängeregistratur