

**Feuersichere, geprüfte Dokumenten- und Wertschutzschränke
geprüfter kombinierter Einbruch- und Feuerschutz
Modellreihe R461**

nach Euro VdS 2450 EN/1143-1 Klasse II und EN 1047-1 S 120 P Feuer- u. Sturzttest
bei TU (Techn. Universität) Braunschweig und

Klasse II nach Euro-Norm PN-EN 1143-1:2006 Zertifikat-Nr. P41/163/2008 (2875), geprüft und zertifiziert von IMP

Versicherungsschutz durch definierte Einbruchprüfung nach VdS 2450/EN 1143-1 Klasse II, privat bis € 100.000,-; gewerblich bis € 50.000,- (bei fach- und sachgemäßer Verankerung gem. bei gefügter Anleitung). Unverbindliche Richtwerte, sprechen Sie mit Ihrer Versicherung. **Bei Einbau einer EMA verdoppelt sich der Versicherungsschutz!** Feuerschutz durch Brandprüfung nach EN 1047-1 Güteklasse S 120 P. Zertifiziert und güteüberwacht durch VdS-Zert in Köln. Korpus und Tür mehrwandig. Tür 135mm stark, mit allseitiger Bolzenverriegelung. Verriegelung über DB-Schloss. (incl. zwei Schlüsseln). Serienmäßig zur Bodenverankerung vorgesehen. Beschläge + Scharniere 60mm vorst. Lackierung: RAL 7035



Art.-Nr. 46107
mit Mitteltrennwand



Art.-Nr. 46107 + 46126
+ 46128 + 46134



Art.-Nr.:
46120



Art.-Nr.:
46121+ 46122



Art.-Nr.
46132



Art.-Nr.
46133



Klasse 2
EN 1143-1



S 120 P

S120P = 120 Min. zertifizierter Feuerschutz für Daten durch besondere Betonfüllstoffe und spezielle Dichtungen. Erfolgreicher Feuerwiderstands- sowie Feuerstoßtest bis 1090°C und Sturzttest aus 9,15m Fallhöhe.

Art.-Nr.	Modell	m. Sockel Höhe in mm	Außenmaße mm			Innenmaße mm			Türdurchgangs- masse H x B mm	Fach- boden Anzahl	Ordner- zahl	Volumen Ltr.	Gewicht kg
			H	B	T	H	B	T					
46100	R461 00	50	550	632	573	317	448	350	304x436	1	3 quer	50	240,0
46101	R461 01	50	600	632	573	367	448	350	354x436	1	6	58	264,0
46102	R461 02	100	1068	619	565	769	435	352	739x390	2	10	118	389,0
46103	R461 03	100	1418	821	573	1110	637	350	1072x574	2	24	247	623,0
46104	R461 04	100	1618	821	573	1310	637	350	1272x574	3	24	292	700,0
46105	R461 05	100	1811	821	573	1503	637	350	1465x574	3	32	335	774,0
46106	R461 06 2-flg	100	1821	1377	573	1507	1193	341	1465x1121	3	64	613	1139,0
46107	R461 07 2-flg Mit Mitteltrennwand	100	1821	1775	573	1507	1591	341	1465x1519	6	84	818	1452,0
46108	R461 08 2-flg Mit Mitteltrennwand	100	2042	1775	573	1728	1591	341	1686x1519	8	105	937	1605,0
46120	mech. Zahlenkomb.schloss, 1 Mio Verstellmöglichkeiten anst. DB-Schloss, gg. Mehrpreis												
46121	Elektronikschloss DFS S plus (1 Master- + bis zu 99 Benutzer-Code, umstellbar, Ereignisspeicher mit bis zu 4050 Ereignissen), Mit elektr. Revision, anst.DB-Schloss gg. Mehrpr., Ereignissp. mittels Software und Kabel über Laptop auslesbar (siehe Art. 46140)												
46122	Elektronikschloss DFS S (1 Master- + bis zu 99 Benutzer-Code, umstellbar, Ereignisspeicher mit bis zu 4050 Ereignissen), ohne Revision, anst.DB-Schloss gg. Mehrpreis, Ereignisspeicher mittels Software und Kabel über Laptop auslesbar (siehe Art. 46140)												
46123	Innentresor, Höhe 240 mm mit Zylinderschloss für Art.-Nr: 46102 bis 46105, gegen Mehrpreis												
46124	Innentresor 1-flg. , Höhe 415 mm mit Zylinderschloss für Art.-Nr: 46105, gegen Mehrpreis												
46125	Innentresor 2-flg. , Höhe 415 mm mit Zylinderschloss für Art.-Nr: 46106 bis 46108, gegen Mehrpreis												
46126	Fachboden auf Teleskopschienen für Art.-Nr: 46103, 46104 , 46105 und 46107 und 46108 , gegen Mehrpreis												
46127	Fachboden auf Teleskopschienen für Art.-Nr: 46106 gegen Mehrpreis												
46128	Hängeregistratur auf Teleskopschienen , für Art.-Nr: 46103, 46104 , 46105 und 46107 und 46108 , gg. Mehrpreis												
46129	Hängeregistratur auf Teleskopschienen , für Art.-Nr: 46106 , gegen Mehrpreis												
46130	Fachböden für Hängeregister, links und rechts einhängbar ab Art. 46102-46105,46107 und 46108, gg. Mehrpreis												
46131	Fachböden für Hängeregister, links und rechts einhängbar für Art. 46106, gegen Mehrpreis												
46132	Elo-Schloss Code Kombi B (Kunststoff, 1 Master und 1 Benutzer, nicht auslesbar) anst. DB-Schloss gg. Mehrpr												
46133	Metallbeschlag verchromt waagrecht , gegen Mehrpreis												
46134	Disk.-Einsatz S 60 DIS,AM:678x550x347 IM:449x345x144 mm (HxBxT) ca.100 CD-ROM ab Art. 46104 , ab 46106 2 St. nebeneinander möglich .												
46135	EMA(Innenbreite verr.sich um 40mm)KSM,Prüfsender,Schlossriegel-,Türkontakt,Verteiler,Zuleitungskabel für Mod. 46102 105												
46136	EMA(Innenbreite verr.sich um 40mm)KSM,Prüfsender,Schlossriegel-,Türkontakt,Verteiler,Zuleitungskabel für Mod. 46106 108,												
46140	CD-ROM und Auslese kabel, Programmierung von Schliess- u. Sperrzeiten, Schlossauslesung (4050 Ereign.)												
46141	Aufpreis für zusätzlichen Fachboden												
46142	individuell einrichtbare Schublade auf Teleskopschienen (Höhe: Front 100mm,Seiten- und Rückwand 80mm)												
46143	Elektronikschloss DFS SB (1 Master + 9 Benutzer), umstellbar, anst. DB-Schloss gg. Mehrpreis												
46144	Verankerungsmaterial (2 Dübel M12x50 und 2 Schrauben M12x150 bzw. M12x200 zur Befestigung des Tresors)												

Gewichts, Farb- und Maßangaben sind unverbindlich. Irrtum, Gewichts-, Maß- und Farbveränderungen vorbehalten. Geringe Gewichts-, Farb- und Maßabweichungen sind produktionsbedingt. Technische Änderungen vorbehalten. Tresore evtl. kopflastig, bei Inbetriebnahme entsprechende Sorgfalt gem. Einbauanleitung walten lassen.

Grundausrüstung: DB-Schloss VdS-Klasse 1 mit 2 Schlüsseln (Länge 120mm), Hängegriff metall 60mm vorstehend, mit Riegelwerk, Türöffnungswinkel 180°, Türanschlag bei eintürigen Modellen rechts (Türanschlag links auf Wunsch ohne Mehrpreis), 1 Bohrung 16mm im Boden (Schrank muss verankert werden), Verankerungsmaterial gg. Mehrpreis - siehe Zubehör, Lackierung RAL 7035

Modellreihe R461 S 120 P / GRAD II

FARBE Außenmaße ca.: HxBxT [mm]

FARBE Innenmaße ca.: HxBxT [mm]

FARBE Lichte Türdurchgangsmaße ca.: HxBxT [mm]

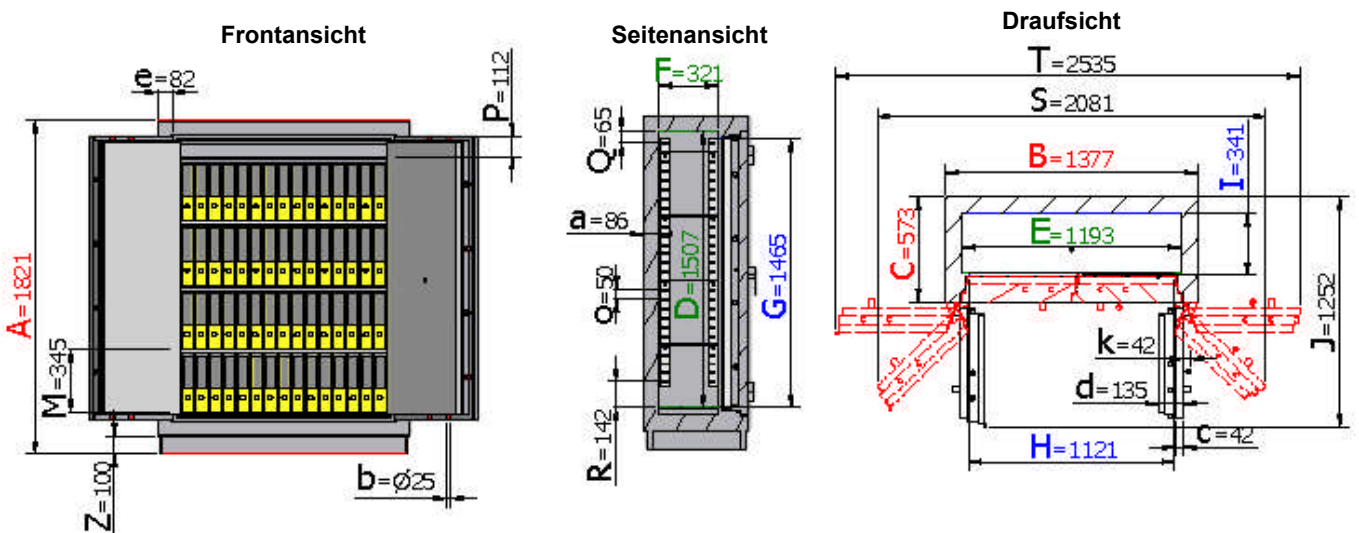
Größenaufstellung mit detaillierten Angaben

Art.-Nr.	Außenhöhe	Außenbreite	Außentiefe	Innenhöhe	Innenbreite	Innentiefe hinter Feuerfalz bis Rückwand	lichte Türdurchgangshöhe in mm	lichte Türdurchgangsbreite in mm	lichte Innentiefe von TV-Blech bis Rückwand in mm	Außentiefe Korpus + Tür bei 90° in mm	Freier Abstand bis zur Kopfplatte in mm	Abstand von Kopfplatte bis zum letzten Raster der Trägerleisten in mm	Abstand vom Boden bis zum ersten Raster der Trägerleisten in mm	benötigte Gesamtbreite bei Türöffnungswinkel für volle Türdurchgangsbreite	benötigte Gesamtbreite bei Türöffnungswinkel 180°	Sockelhöhe in mm	Türverriegelung			Hinten
																	Bolzen / Zahl		Oben/ unten	
	A	B	C	D	E	F	G	H	I	J	P	Q	R	S	T	Z	Vorn	Abstand mm		
46100	550	632	573	317	448	321	304	436	350	1127	-	75	92	988	1139	50	2	140	2/2	starre Riegel
46101	600	632	573	367	448	321	354	436	350	1127	47	75	92	988	1139	50	2	140	2/2	
46102	1068	619	565	769	435	324	739	390	352	1074	74	77	142	918	1063	100	2	350	2/2	
46103	1418	821	573	1110	637	321	1072	574	350	1266	65	68	142	1252	1442	100	4	300	2/2	
46104	1618	821	573	1310	637	321	1272	574	350	1266	265	68	142	1252	1442	100	4	300	2/2	
46105	1811	821	573	1503	637	321	1465	574	350	1266	108	111	142	1252	1442	100	4	300	2/2	
46106	1821	1377	573	1507	1193	321	1465	1121	341	1252	112	65	142	2081	2535	100	4	300	je2/2	
46107	1821	1775	573	1507	1591	321	1465	1519	341	1451	112	65	142	2877	3331	100	4	300	je2/2	
46108	2042	1775	573	1728	1591	321	1686	1519	341	1451	333	86	142	2877	3331	100	4	300	je2/2	

Belastung (in kN 1kN=100kg)

Art.-Nr.	46100	46101	46102	46103	46104	46105	46106	46107	46108
Gewicht	240kg	264kg	389kg	623kg	700kg	774kg	1139kg	1452kg	1605kg
Aufstellfläche	0,4m ²	0,4m ²	0,3m ²	0,5m ²	0,5m ²	0,5m ²	0,8m ²	1,0m ²	1,0m ²
Belastung	6,6kN/m ²	7,3kN/m ²	11,1kN/m ²	13,2kN/m ²	14,9kN/m ²	16,5kN/m ²	14,4kN/m ²	14,3kN/m ²	15,8kN/m ²

Art.-Nr. 46106



Legende

Wandungsstärke	Bolzendurchmesser	Stärke der Türblattaufkantung	Gesamt-Türstärke	Rahmenstärke	Vorstand des Beschlages bzw. Schlüssels	Rasterabstand der Trägerleiste	Abstand vom Boden bis zum ersten Fachboden in mm
a	b	c	d	e	k	o	M

Gewichts, Farb- und Maßangaben sind unverbindlich. Irrtum, Gewichts-, Maß- und Farbveränderungen vorbehalten. Geringe Gewichts-, Farb- und Maßabweichungen sind produktionsbedingt. Technische Änderungen vorbehalten. Tresore evtl. kopflastig, bei Inbetriebnahme entsprechende Sorgfalt gem. Einbauanleitung walten lassen.

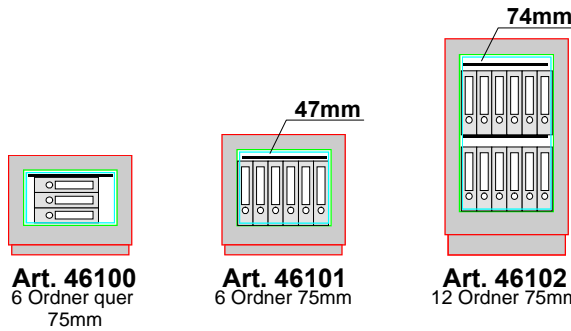
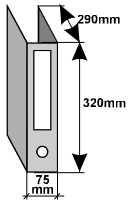
Modellreihe R461 S 120 P / GRAD II

FARBE Außenmaße ca.: HxBxT [mm]

FARBE Innenmaße ca.: HxBxT [mm]

FARBE Lichte Türdurchgangsmaße ca.: HxBxT [mm]

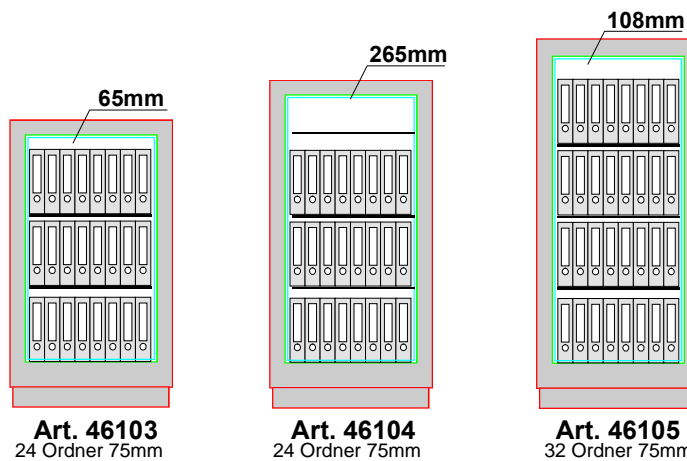
Ordneranzahl



Art. 46100
6 Ordner quer
75mm

Art. 46101
6 Ordner 75mm

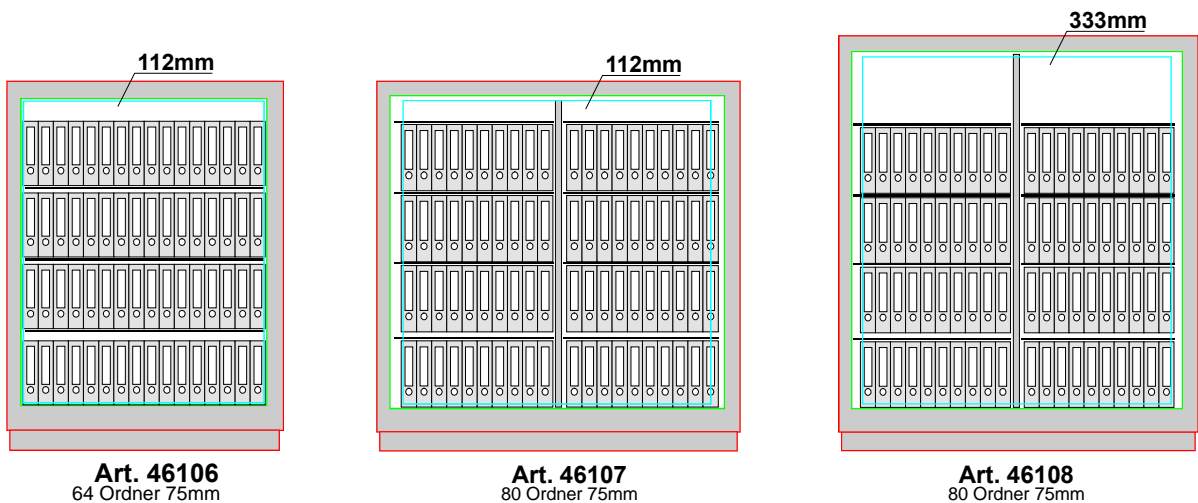
Art. 46102
12 Ordner 75mm



Art. 46103
24 Ordner 75mm

Art. 46104
24 Ordner 75mm

Art. 46105
32 Ordner 75mm



Art. 46106
64 Ordner 75mm

Art. 46107
80 Ordner 75mm

Art. 46108
80 Ordner 75mm

Gewichts-, Farb- und Maßangaben sind unverbindlich. Irrtum, Gewichts-, Maß- und Farbveränderungen vorbehalten. Geringe Gewichts-, Farb- und Maßabweichungen sind produktionsbedingt. Technische Änderungen vorbehalten. Tresore evtl. kopflastig, bei Inbetriebnahme entsprechende Sorgfalt gem. Einbauanleitung walten lassen.

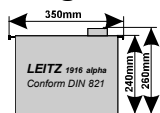
Modellreihe R461 S 120 P / GRAD II

FARBE Außenmaße ca.: HxBxT [mm]

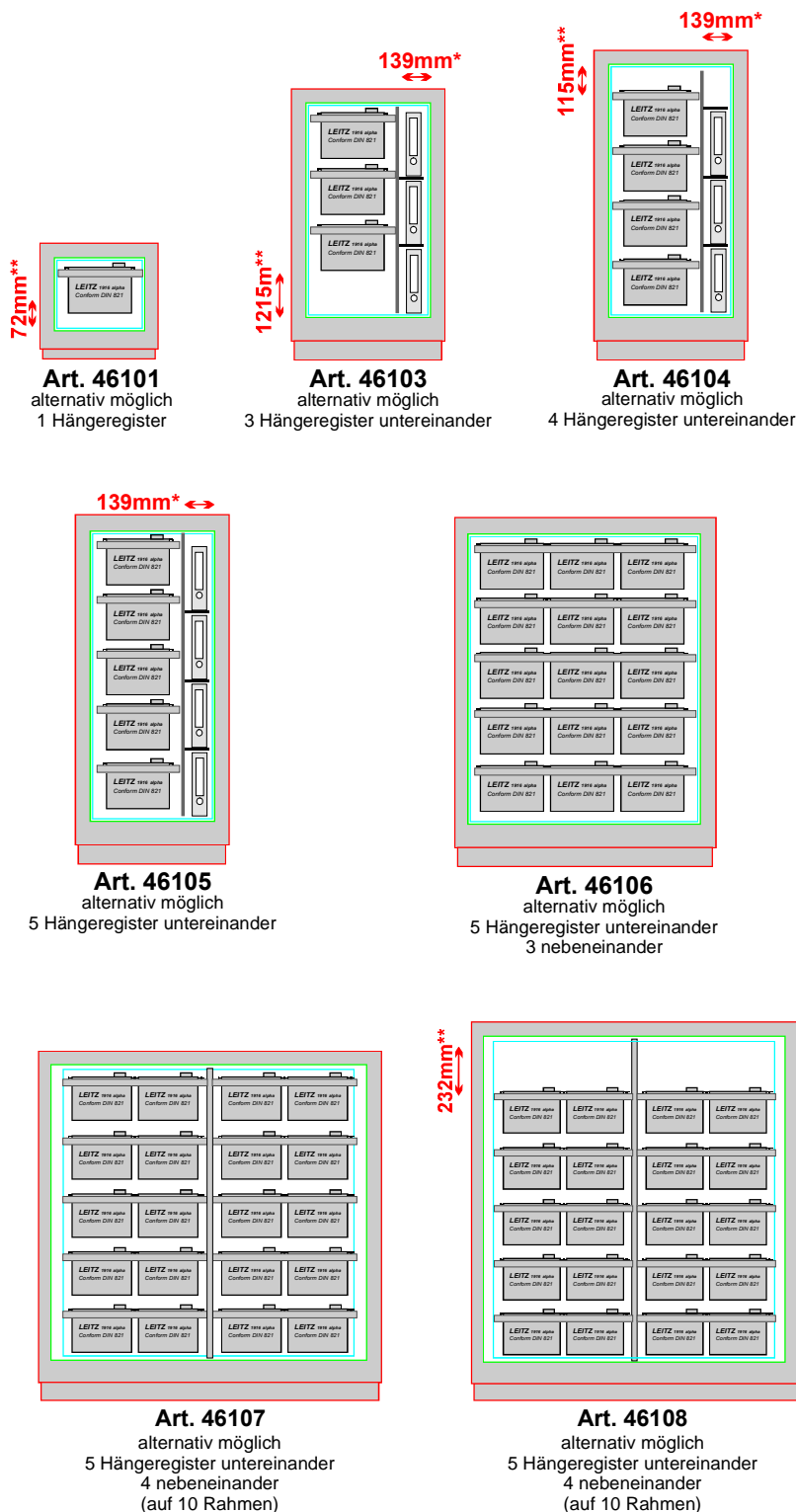
FARBE Innenmaße ca.: HxBxT [mm]

FARBE Lichte Türdurchgangsmaße ca.: HxBxT [mm]

Registereinteilung



Um die Resthöhe zu nutzen, kann man über bzw. unter der Hängeregistratur einen Fachboden einsetzen. Bitte separat bestellen (s. Art.-Nr. 46141).



*Neben der Einrichtungsmöglichkeit mit Hängeregistratur bieten wir Ihnen selbstverständlich auf Wunsch (wie abgebildet) die Alternative, die Modelle 46103 bis 46105 zusätzlich mit einer Trennwand und verstellbaren Fachböden auszustatten (auf Anfrage gegen Mehrpreis).
**nutzbarer Restraum über bzw. unter der Hängeregistratur

Gewichts, Farb- und Maßangaben sind unverbindlich. Irrtum, Gewichts-, Maß- und Farbveränderungen vorbehalten. Geringe Gewichts-, Farb- und Maßabweichungen sind produktionsbedingt. Technische Änderungen vorbehalten. Tresore evtl. kopflastig, bei Inbetriebnahme entsprechende Sorgfalt gem. Einbauanleitung walten lassen.