

**Feuersichere geprüfte Datensicherungsschränke
Modellreihe R467-6**

nach Euro-Norm EN-PN 1143-1 Klasse I Zert.-Nr. P41/347/2009 (3571)
und EN-PN 1047-1 S120 DIS Feuer- und Sturzttest bei TU (Technische Universität Danzig),
Zert.-Nr. P41/346/2009 (3572), geprüft und zertifiziert von IMP

Versicherungsschutz: Durch definierte Einbruchprüfung nach EN 1143-1 Klasse I privat bis 65.000,00 € gewerblich bis 20.000,00 € bei fachgerechter Verankerung. Unverbindliche Richtwerte, sprechen Sie mit Ihrer Versicherung. **Feuerschutz** durch Brandprüfung nach EN 1047-1 Güteklasse S120 DIS. Korpus und Tür mehrwandig. Tür 173mm stark, mit allseitiger Bolzenverriegelung. Verriegelung über DB-Schloss. (incl. zwei Schlüsseln) Griff 60mm vorstehend. Unterschiedliche Größen bieten größtmögliche Nutzung für Datenträger und vieles mehr. Mit Sockel 85 mm H. Serienmäßig 2 Bohrungen Boden. Gegen Mehrpreis auch mit Elektronikschloss anst.DB-Schloss lieferbar. Lackierung: RAL 7035 grau



Art. 46762 +
7 x 46734
ausziehbarer
Schublade



**S120DIS = 120 Min.
zertifizierter Feuerschutz für
Daten durch besondere
Betonfüllstoffe und spezielle
Dichtungen. Erfolgreicher
Feuerwiderstands- sowie
Feuerstoßtest bis 1090°C und
Sturzttest aus 9,15m Fallhöhe.**



Art. 46721 +
46722 + 46727



**Feuer- und Sturzttest
bei TU (Technische Universität Danzig)**



Art.-Nr. 46762
mit Art.-Nr. 46727

Art.-Nr.	Modell	Außenmaße mm			Innenmaße mm			Fachböden Anzahl (standard)	Anzahl Schubladen Art. 46724 möglich (gg. Mehrpreis)	Volumen Ltr.	Gewicht kg
		H	B	T	H	B	T				
46760	R467 60	1143	714	662	887	493	388	2	max. 6	170	433,0
46761	R467 61	1143	800	730	887	579	456	2	max. 6	234	501,0
46762	R467 62	1300	800	730	1044	579	456	3	max. 7	276	560,0
46763	R467 63	1456	886	798	1200	665	524	4	max. 8	418	707,0
46721	Elektronikschloss DFS S plus (1 Master- + bis zu 99 Benutzer-Code, umstellbar, Ereignisspeicher mit bis zu 4050 Ereignissen), mit elektron. Revision, anst.DB-Schloss gg. Mehrpr., Ereignissp.mittels Software und Kabel über Laptop auslesbar (siehe Art. 46730)										
46722	Elo-Schloss DFS S (1 Master- + bis zu 99 Benutzer-Code, umstellbar, Speicher mit bis zu 4050 Ereignissen), ohne Revision, anst.DB, Ereignisspeicher mittels Software + Kabel über Laptop auslesbar (siehe Art. 46730)										
46733	ausziehbarer Hängeregistraturkasten auf Teleskopschienen, gegen Mehrpreis										
46734	ausziehbarer Schublade auf Teleskop. (bei 3 Schubladen entfällt 1 Fachboden, bei 6 Schub. entfällt. 2 FB)										
46735	Aufpreis f. auszieh. Fachb. auf Teleskopsch. z. Einhängen v. Hängeregistern, gg. Mehrpreis										
46736	Innentresor 150 mm H mit Zyl.-Schloss, gg. Mehrpreis										
46727	Aufpreis f. Metallbeschlag mit Metallgriff verchromt, gg. Mehrpreis										
46730	CD-ROM und Auslese kabel, Programmierung von Schliess- und Sperrzeiten, Schlossauslesung (4050 Ereign.)										
46731	Elektronikschloss DFS SB (1 Master + 9 Benutzer), umstellbar, anst. DB-Schloss gg. Mehrpreis										
46732	Verankerungsmaterial (2 Dübel M12x50 und 2 Schrauben M12x120-8.8 /Inbus/ zur Befestigung des Tresors)										

Gewichts, Farb- und Maßangaben sind unverbindlich. Irrtum, Gewichts-, Maß- und Farbveränderungen vorbehalten. Geringe Gewichts-, Farb- und Maßabweichungen sind produktionsbedingt. Technische Änderungen vorbehalten. Tresore evtl. kopflastig, bei Inbetriebnahme entsprechende Sorgfalt gem. Einbauanleitung walten lassen.

Grundausrüstung: DB-Schloss VdS-Klasse 1 mit 2 Schlüsseln (Länge 120mm), Hängegriff metall 60mm vorstehend, mit Riegelwerk, Türöffnungswinkel 180°, Türanschlag rechts (Türanschlag links auf Wunsch ohne Mehrpreis), 2 Bohrungen 16mm im Boden (Schrank muss verankert werden), Verankerungsmaterial gg. Mehrpreis - siehe Zubehör; Lackierung RAL 7035

Modellreihe R467-6 S120 DIS / GRAD I

FARBE Außenmaße ca.: HxBxT [mm]

FARBE Innenmaße ca.: HxBxT [mm]

FARBE Lichte Türdurchgangsmaße ca.: HxBxT [mm]

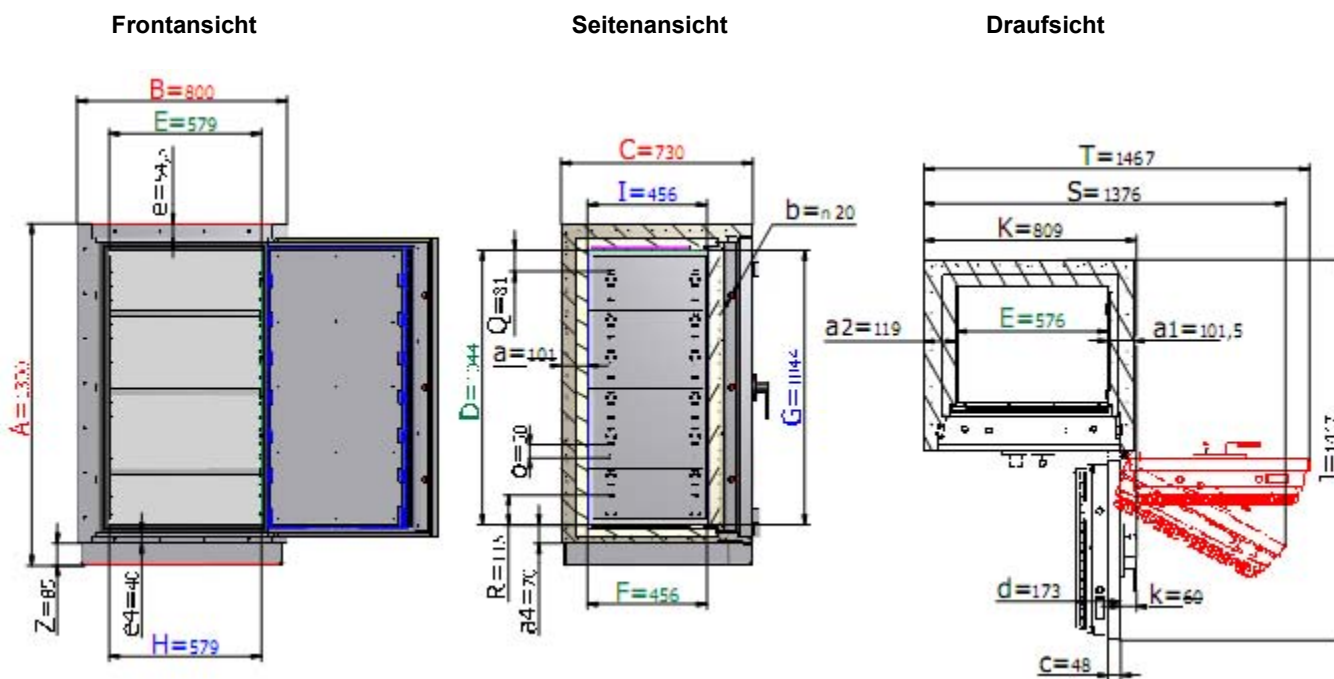
Größenaufstellung mit detaillierten Angaben

Art.-Nr.	Außenhöhe A	Außenbreite B	Außen-tiefe C	Innenhöhe D	Innenbreite E	Innen-tiefe hinter Feuerfalz bis Rückwand F	lichte Türdurchgangs-Höhe in mm G	lichte Türdurchgangs-Breite in mm H	lichte Innen-tiefe von TV-Blech bis Rückwand in mm I	Außen-tiefe Korpus + Tür bei 90° in mm J	Außenbreite + Überstand des Schlüssel bei 90° in mm K	benötigte Gesamt-breite bei Türöffnungswinkel für volle Türdurchgangs-breite S	benötigte Gesamt-breite bei Türöffnungswinkel 180° T	Sockel-höhe in mm Z	Türverriegelung			
															Bolzen / Zahl			Hinten
															Vorn	Abstand mm	Oben/ unten	
46760	1143	714	662	887	493	388	887	493	388	1293	723	1228	1295	85	3	350	2/2	3
46761	1143	800	730	887	579	456	887	579	456	1447	809	1376	1467	85	3	350	2/2	3
46762	1300	800	730	1044	579	456	1044	579	456	1447	809	1376	1467	85	3	350	2/2	3
46763	1456	886	798	1200	665	524	1200	665	524	1601	895	1524	1639	85	3	350	2/2	3

Belastung (in kN 1kN=100kg)

Art.-Nr.	46760	46761	46762	46763
Gewicht	433kg	501kg	560kg	707kg
Aufstellfläche	0,47m ²	0,58m ²	0,58m ²	0,7m ²
Belastung	9,1kN/m ²	8,5kN/m ²	9,5kN/m ²	10,0kN/m ²

Art.-Nr. 46762 - Standardausführung



Legende

Wandstärke	Rechte Seitenwandstärke	Linke Seitenwandstärke	Bodenwandstärke	Bolzendurchmesser	Stärke der Türblattaufkantung	Gesamt-Türstärke	Rahmenstärke	Rahmenstärke unten	Rahmenstärke unten	Vorstand des Beschlages bzw. Schlüssels	Rasterabstand der Trägerleisten
a	a1	a2	a4	b	c	d	e	e4	e4	k	o

Abstand von Kopfplatte bis zum letzten Raster der Trägerleisten in mm	Abstand vom Boden bis zum ersten Raster der Trägerleisten in mm
Q	R

Gewichts, Farb- und Maßangaben sind unverbindlich. Irrtum, Gewichts-, Maß- und Farbveränderungen vorbehalten. Geringe Gewichts-, Farb- und Maßabweichungen sind produktionsbedingt. Technische Änderungen vorbehalten. Tresore evtl. kopflastig, bei Inbetriebnahme entsprechende Sorgfalt gem. Einbauanleitung walten lassen.

Modellreihe R467-6 S120 DIS / GRAD I

FARBE Außenmaße ca.: HxBxT [mm]

FARBE Innenmaße ca.: HxBxT [mm]

FARBE Lichte Türdurchgangsmaße ca.: HxBxT [mm]

Größenaufstellung mit detaillierten Angaben

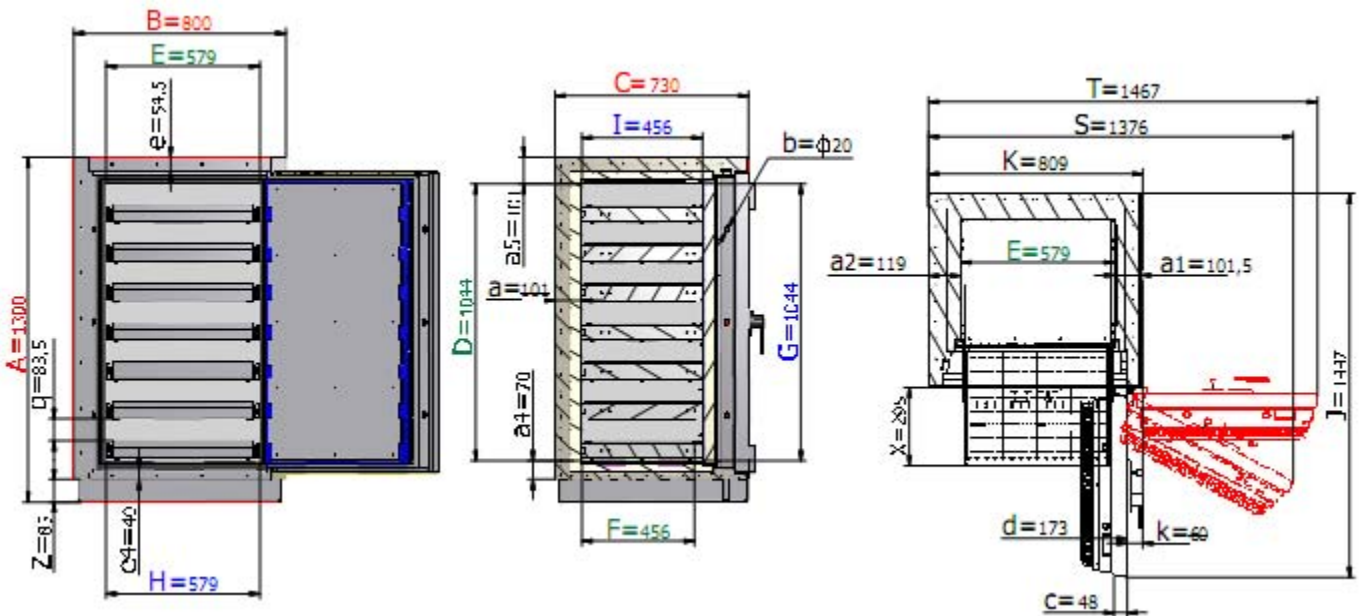
Art.-Nr.	Außenhöhe A	Außenbreite B	Außentiefe C	Innenhöhe D	Innenbreite E	Innentiefe hinter Feuerfalz bis Rückwand F	lichte Türdurchgangshöhe G	lichte Türdurchgangsbreite H	lichte Innentiefe von TV-Blech bis Rückwand I	Außentiefe Korpus + Tür bei 90° J	Außenbreite + Überstand des Schlüssel bei 90° K	benötigte Gesamtbreite bei Türöffnungswinkel für volle Türdurchgangsbreite S	benötigte Gesamtbreite bei Türöffnungswinkel 180° T	Vorstand der Schubladen X	Sockelhöhe Z	Türverriegelung			
																Bolzen / Zahl			Hinten
																Vorn	Abstand mm	Oben/ unten	
46760	1143	714	662	887	493	388	887	493	388	1293	723	1228	1295	195	85	3	350	2/2	3
46761	1143	800	730	887	579	456	887	579	456	1447	809	1376	1467	295	85	3	350	2/2	3
46762	1300	800	730	1044	579	456	1044	579	456	1447	809	1376	1467	295	85	3	350	2/2	3
46763	1456	886	798	1200	665	524	1200	665	524	1601	895	1524	1639	345	85	3	350	2/2	3

Art.-Nr. 46762 + Art. 46734 x7 - Komplettausstattung gg. Mehrpreis

Frontansicht

Seitenansicht

Draufsicht



Legende

Rechte Seitenwandstärke	Linke Seitenwandstärke	Bodenwandstärke	Kopfwandstärke	Bolzendurchmesser	Stärke der Türblattaufkantung	Gesamt-Türstärke	Rahmenstärke	Rahmenstärke unten	Rahmenstärke unten	Vorstand des Beschlages bzw. Schlüssels	Abstand zwischen der Schubladen
a1	a2	a4	a5	b	c	d	e	e4	e4	k	q

Gewichts, Farb- und Maßangaben sind unverbindlich. Irrtum, Gewichts-, Maß- und Farbveränderungen vorbehalten. Geringe Gewichts-, Farb- und Maßabweichungen sind produktionsbedingt. Technische Änderungen vorbehalten. Tresore evtl. kopflastig, bei Inbetriebnahme entsprechende Sorgfalt gem. Einbauanleitung walten lassen.

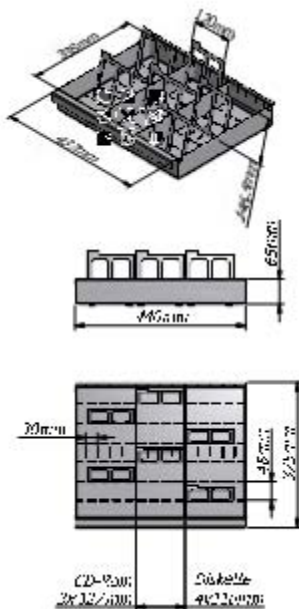
Feuersichere geprüfte Datensicherungsschränke Modellreihe R467-6

Kl. I
EN 1143-1

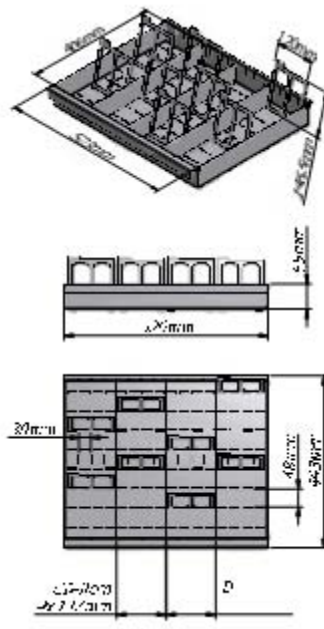
Befüllung mit Datenträgern

Art. Nr.	Anzahl Schubladen Art. 46724 (gg. Mehrpreis)	CD-ROM 140x125x5 mm	Disketten 3 1/2" 88x88x3 mm	Streamer Tapes 162x107x25 mm	DLT Kassetten 112x112x32 mm	Giga-Tape 4 81x60x16 mm	Giga-Tape 8 102x68x20 mm	Optikal Disk 3 1/2" 94x90x6 mm	Mikrofilm Kassetten 100x100x25 mm	Megastar 137x59x16,5 mm	LTO 105x102x22 mm	Nutzbarer Restraum unter den Schubladen
46760	1 Schublade	191	426	25	29	140	91	213	49	133	57	739 mm
46761		308	641	46	46	190	133	318	76	182	86	739 mm
46762		308	641	46	46	190	133	318	76	182	86	896 mm
46763		357	895	51	67	248	175	445	86	266	100	1052 mm
46760	2 Schubladen	382	851	49	57	279	182	426	99	266	114	591 mm
46761		616	1283	91	91	380	266	637	152	365	171	591 mm
46762		616	1283	91	91	380	266	637	152	365	171	748 mm
46763		714	1790	103	133	496	350	889	171	532	200	904 mm
46760	3 Schubladen	573	1277	74	86	419	274	638	148	399	171	443 mm
46761		923	1924	137	137	570	399	955	228	547	257	443 mm
46762		923	1924	137	137	570	399	955	228	547	257	600 mm
46763		1072	2685	154	200	744	524	1334	257	798	299	756 mm
46760	4 Schubladen	764	1702	99	114	559	365	851	198	532	228	295 mm
46761		1231	2565	182	182	760	532	1273	304	730	342	295 mm
46762		1231	2565	182	182	760	532	1273	304	730	342	452 mm
46763		1429	3580	205	266	992	699	1778	342	1064	399	608 mm
46760	5 Schubladen	955	2128	124	143	698	456	1064	247	665	285	147 mm
46761		1539	3206	228	228	950	665	1591	380	912	428	147 mm
46762		1539	3206	228	228	950	665	1591	380	912	428	304 mm
46763		1786	4475	257	333	1240	874	2223	428	1330	499	460 mm
46760	6 Schubladen	1146	2554	148	171	838	547	1277	296	798	342	-
46761		1847	3848	274	274	1140	798	1910	456	1094	513	-
46762		1847	3848	274	274	1140	798	1910	456	1094	513	156 mm
46763		2143	5369	308	399	1488	1049	2668	513	1596	599	312 mm
46760	7 Schubladen	-	-	-	-	-	-	-	-	-	-	-
46761		-	-	-	-	-	-	-	-	-	-	-
46762		2155	4489	319	319	1330	931	2228	532	1277	599	-
46763		2500	6264	359	466	1736	1224	3112	599	1862	698	164 mm
46760	8 Schubladen	-	-	-	-	-	-	-	-	-	-	-
46761		-	-	-	-	-	-	-	-	-	-	-
46762		-	-	-	-	-	-	-	-	-	-	-
46763		2858	7159	410	532	1984	1398	3557	684	2128	798	-

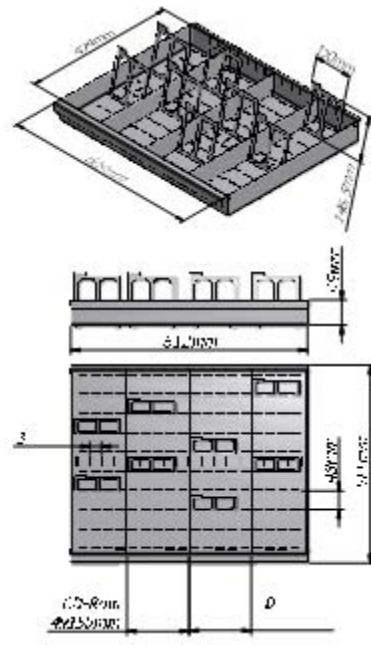
**Schublade Art. 46734
bei Art. 46760**



**Schublade Art. 46734
bei Art. 46761 und 46762**



**Schublade Art. 46734
bei Art. 46763**



Gewichts-, Farb- und Maßangaben sind unverbindlich. Irrtum, Gewichts-, Maß- und Farbveränderungen vorbehalten. Geringe Gewichts-, Farb- und Maßabweichungen sind produktionsbedingt. Technische Änderungen vorbehalten. Tresore evtl. kopflastig, bei Inbetriebnahme entsprechende Sorgfalt gem. Einbauanleitung walten lassen.