

**Feuersichere geprüfte Datensicherungsschränke  
Modellreihe R468-5**

nach Euro-Norm EN-PN 1143-1 Klasse II Zert.-Nr. P41/347/2009 (3573)  
und EN-PN 1047-1 S120 DIS Feuer- und Sturzttest bei TU (Technische Universität Danzig),  
Zert.-Nr. P41/348/2009 (3574), geprüft und zertifiziert von IMP

**Versicherungsschutz:** Durch definierte Einbruchprüfung nach EN 1143-1 Klasse II privat bis 100.000,00 € gewerblich bis 50.000,00 € bei fachgerechter Verankerung. Unverbindliche Richtwerte, sprechen Sie mit Ihrer Versicherung. Feuerschutz durch Brandprüfung nach EN 1047-1 Güteklasse S120 DIS. Korpus und Tür mehrwandig. Tür 173mm stark, mit allseitiger Bolzenverriegelung. Verriegelung über DB-Schloss. (incl. zwei Schlüsseln) Griff 60mm vorstehend. Unterschiedliche Größen bieten größtmögliche Nutzung für Datenträger und vieles mehr. Mit Sockel 85 mm H. Serienmäßig 2 Bohrungen Boden. Gegen Mehrpreis auch mit Elektronikschloss anst.DB-Schloss lieferbar. Lackierung: RAL 7035 grau



**Feuer- und Sturzttest  
bei TU (Technische Universität Danzig)**



**Klasse 2  
EN 1143-1**

**Art. 46852  
mit Art. 46833  
+ 3 x Art. 46827  
+ Art. 46826**



**Art. 46852  
mit Art. 46833**

**S 120 DIS**



**Art. 46821  
+ 46822  
+ 46832 + 46827**



**S120DIS = 120 Min.  
zertifizierter Feuerschutz  
für Daten durch besondere  
Betonfüllstoffe und  
spezielle Dichtungen.  
Erfolgreicher Feuerwider-  
stands- sowie Feuerstoß-  
test bis 1090°C und  
Sturzttest aus 9,15m  
Fallhöhe.**



**Art.-Nr. 46827 Schubladeneinrichtung universell verstellbar.**

Art.-Nr.	Modell	Außenmaße mm			Innenmaße mm			Fachböden Anzahl (standard)	Anzahl Schubladen Art. 46827 möglich (gg. Mehrpreis)	Volumen Ltr.	Gewicht kg
		H	B	T	H	B	T				
46850	R468 50	1143	714	662	887	493	388	2	max.6	170	453,0
46851	R468 51	1143	800	730	887	579	456	2	max.6	234	524,0
46852	R468 52	1300	800	730	1044	579	456	3	max.7	276	585,0
46853	R468 53	1456	886	798	1200	665	524	4	max.8	418	740,0
46821	Elektronikschloss DFS S plus (1 Master- + bis zu 99 Benutzer-Code, umstellbar, Ereignisspeicher mit bis zu 4050 Ereignissen), mit elektron. Revision, anst.DB-Schloss gg. Mehrpr., Ereignissp.mittels Software und Kabel über Laptop auslesbar (siehe Art. 46730)										
46822	Elo-Schloss DFS S (1 Master- + bis zu 99 Benutzer-Code, umstellbar, Speicher mit bis zu 4050 Ereignissen), ohne Revision, anst.DB, Ereignisspeicher mittels Software + Kabel über Laptop auslesbar (siehe Art. 46730)										
46826	ausziehbarer Hängeregistraturkasten auf Teleskopschienen, gegen Mehrpreis										
46827	ausziehbarer Schublade auf Teleskop. (bei 3 Schubladen entfällt 1 Fachboden, bei 6 Schub. entfällt. 2 FB)										
46828	Aufpreis f. auszieh. Fachb. auf Teleskopsch. z. Einhängen v. Hängeregistern, gg. Mehrpreis										
46829	Innentresor 150 mm H mit Zyl.-Schloss, gg. Mehrpreis										
46830	CD-ROM und Auslesekebel, Programmierung von Schliess- und Sperrzeiten, Schlossauslesung (4050 Ereign.)										
46832	<b>Elektronikschloss DFS SB (1 Master + 9 Benutzer), umstellbar, anst. DB-Schloss gg. Mehrpreis</b>										
46833	Metallbeschlag und Griff verchromt										
46834	Verankerungsmaterial (2 Dübel M12x50 und 2 Schrauben M12x120-8.8 /Inbus/ zur Befestigung des Tresors)										

Gewichts, Farb- und Maßangaben sind unverbindlich. Irrtum, Gewichts-, Maß- und Farbveränderungen vorbehalten. Geringe Gewichts-, Farb- und Maßabweichungen sind produktionsbedingt. Technische Änderungen vorbehalten. Tresore evtl. kopflastig, bei Inbetriebnahme entsprechende Sorgfalt gem. Einbauanleitung walten lassen.

**Grundausrüstung:** DB-Schloss VdS-Klasse 1 mit 2 Schlüsseln (Länge 120mm), Hängegriff metall 60mm vorstehend, mit Riegelwerk, Türöffnungswinkel 180°, Türanschlag rechts (Türanschlag links auf Wunsch ohne Mehrpreis), 2 Bohrungen 16mm im Boden (Schrank muss verankert werden), Verankerungsmaterial gg. Mehrpreis - siehe Zubehör, Lackierung RAL 7035

## Modellreihe R468-5 S120 DIS / GRAD II

**FARBE** Außenmaße ca.: HxBxT [mm]

**FARBE** Innenmaße ca.: HxBxT [mm]

**FARBE** Lichte Türdurchgangsmaße ca.: HxBxT [mm]

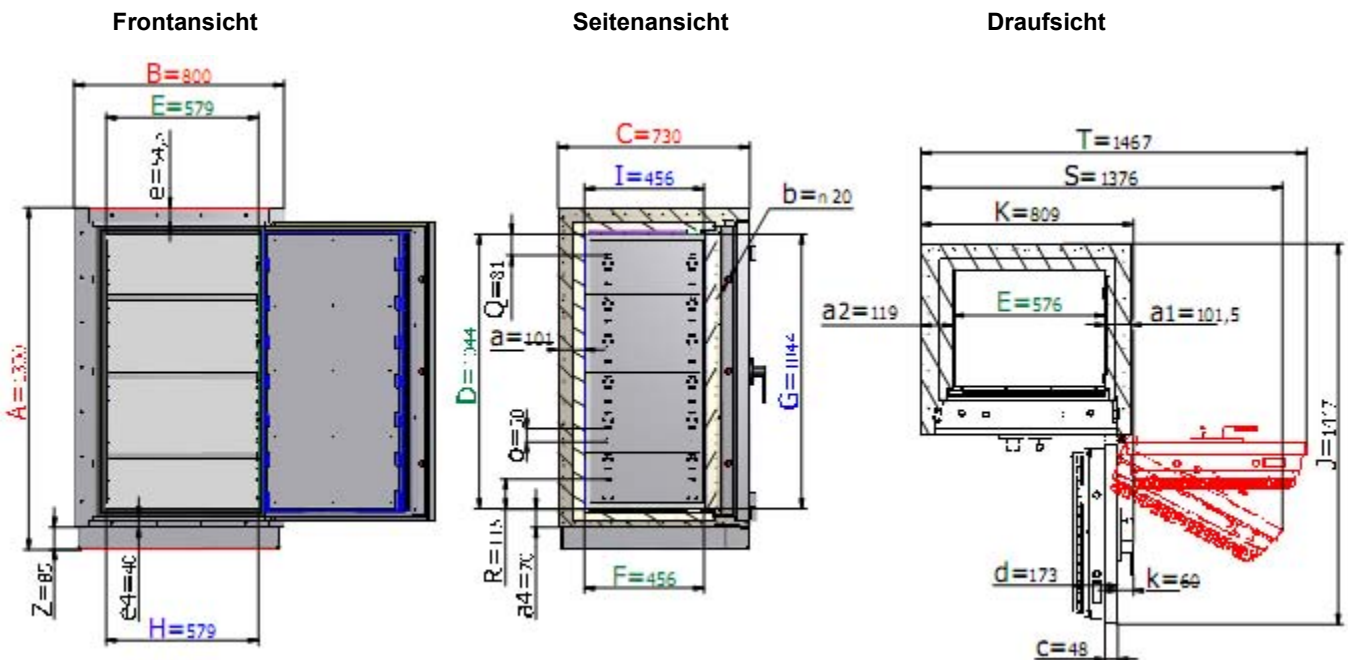
### Größenaufstellung mit detaillierten Angaben

Art.-Nr.	Außenhöhe A	Außenbreite B	Außen-tiefe C	Innenhöhe D	Innenbreite E	Innen-tiefe hinter Feuerfalz bis Rückwand F	lichte Türdurchgangs-Höhe in mm G	lichte Türdurchgangs-Breite in mm H	lichte Innen-tiefe von TV-Blech bis Rückwand in mm I	Außen-tiefe Korpus + Tür bei 90° in mm J	Außenbreite + Überstand des Schlüssel bei 90° in mm K	benötigte Gesamtbreite bei Türöffnungswinkel für volle Türdurchgangs-breite S	benötigte Gesamtbreite bei Türöffnungswinkel 180° T	Sockel-höhe in mm Z	Türverriegelung			
															Bolzen / Zahl			Hinten
															Vorn	Abstand mm	Oben/ unten	
46850	1143	714	662	887	493	388	887	493	388	1293	723	1228	1295	85	3	350	2/2	3
46851	1143	800	730	887	579	456	887	579	456	1447	809	1376	1467	85	3	350	2/2	3
46852	1300	800	730	1044	579	456	1044	579	456	1447	809	1376	1467	85	3	350	2/2	3
46853	1456	886	798	1200	665	524	1200	665	524	1601	895	1524	1639	85	3	350	2/2	3

### Belastung (in kN 1kN=100kg)

Art.-Nr.	46850	46851	46852	46853
Gewicht	453kg	524kg	585kg	740kg
Aufstellfläche	0,47m <sup>2</sup>	0,58m <sup>2</sup>	0,58m <sup>2</sup>	0,7m <sup>2</sup>
Belastung	9,6kN/m <sup>2</sup>	8,9kN/m <sup>2</sup>	10,0kN/m <sup>2</sup>	10,5kN/m <sup>2</sup>

### Art.-Nr. 46852 - Standardausführung



### Legende

Wandstärke	Rechte Seitenwandstärke	Linke Seitenwandstärke	Bodenwandstärke	Bolzendurchmesser	Stärke der Türblattaufkantung	Gesamt-Türstärke	Rahmenstärke	Rahmenstärke unten	Rahmenstärke unten	Vorstand des Beschlages bzw. Schlüssels	Rasterabstand der Trägerleisten
a	a1	a2	a4	b	c	d	e	e4	e4	k	o

Abstand von Kopfplatte bis zum letzten Raster der Trägerleisten in mm	Abstand vom Boden bis zum ersten Raster der Trägerleisten in mm
Q	R

Gewichts, Farb- und Maßangaben sind unverbindlich. Irrtum, Gewichts-, Maß- und Farbveränderungen vorbehalten. Geringe Gewichts-, Farb- und Maßabweichungen sind produktionsbedingt. Technische Änderungen vorbehalten. Tresore evtl. kopflastig, bei Inbetriebnahme entsprechende Sorgfalt gem. Einbauanleitung walten lassen.

# Modellreihe R468-5 S120 DIS / GRAD II

**FARBE** Außenmaße ca.: HxBxT [mm]

**FARBE** Innenmaße ca.: HxBxT [mm]

**FARBE** Lichte Türdurchgangsmaße ca.: HxBxT [mm]

## Größenaufstellung mit detaillierten Angaben

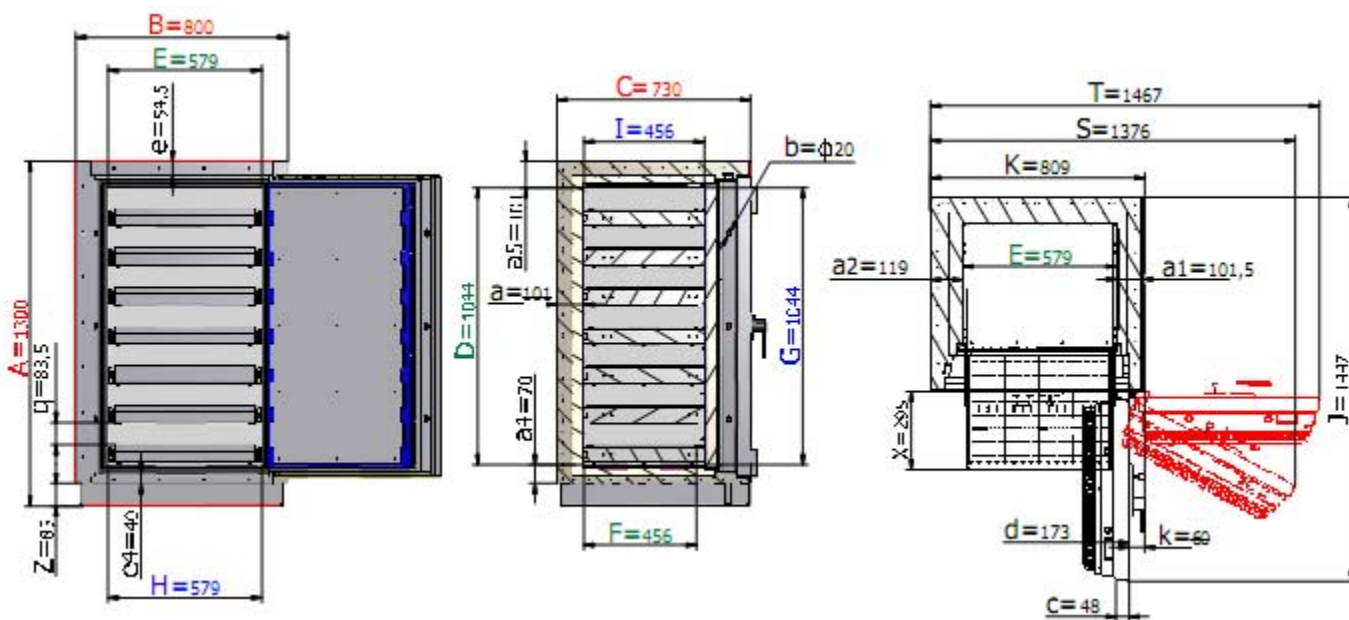
Art.-Nr.	Außenhöhe A	Außenbreite B	Außentiefe C	Innenhöhe D	Innenbreite E	Innentiefe hinter Feuerfalz bis Rückwand F	lichte Türdurchgangshöhe in mm G	lichte Türdurchgangsbreite in mm H	lichte Innentiefe von TV-Blech bis Rückwand in mm I	Außentiefe Korpus + Tür bei 90° in mm J	Außenbreite + Überstand des Schlüssels bei 90° in mm K	benötigte Gesamtbreite bei Türöffnungswinkel für volle Türdurchgangsbreite S	benötigte Gesamtbreite bei Türöffnungswinkel 180° T	Vorstand der Schubladen X	Sockelhöhe in mm Z	Türverriegelung			
																Bolzen / Zahl			Hinten
																Vorn	Abstand mm	Oben/ unten	
46850	1143	714	662	887	493	388	887	493	388	1293	723	1228	1295	195	85	3	350	2/2	3
46851	1143	800	730	887	579	456	887	579	456	1447	809	1376	1467	295	85	3	350	2/2	3
46852	1300	800	730	1044	579	456	1044	579	456	1447	809	1376	1467	295	85	3	350	2/2	3
46853	1456	886	798	1200	665	524	1200	665	524	1601	895	1524	1639	345	85	3	350	2/2	3

## Art.-Nr. 46852 + Art. 46827 x7 - Komplettausstattung gg. Mehrpreis

Frontansicht

Seitenansicht

Draufsicht



### Legende

Rechte Seitenwandstärke	Linke Seitenwandstärke	Bodenwandstärke	Kopfwandstärke	Bolzendurchmesser	Stärke der Türblattaufkantung	Gesamt-Türstärke	Rahmenstärke	Rahmenstärke unten	Rahmenstärke unten	Vorstand des Beschlages bzw. Schlüssels	Abstand zwischen der Schubladen
a1	a2	a4	a5	b	c	d	e	e4	e4	k	q

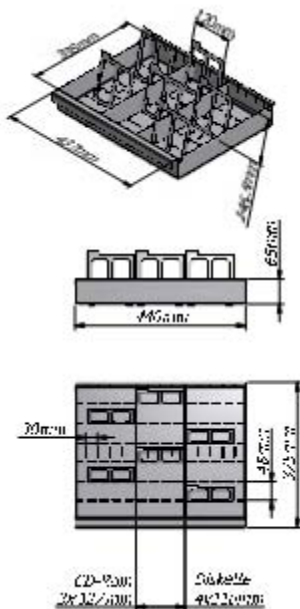
Gewichts, Farb- und Maßangaben sind unverbindlich. Irrtum, Gewichts-, Maß- und Farbveränderungen vorbehalten. Geringe Gewichts-, Farb- und Maßabweichungen sind produktionsbedingt. Technische Änderungen vorbehalten. Tresore evtl. kopflastig, bei Inbetriebnahme entsprechende Sorgfalt gem. Einbauanleitung walten lassen.

## Feuersichere geprüfte Datensicherungsschränke Modellreihe R468-5

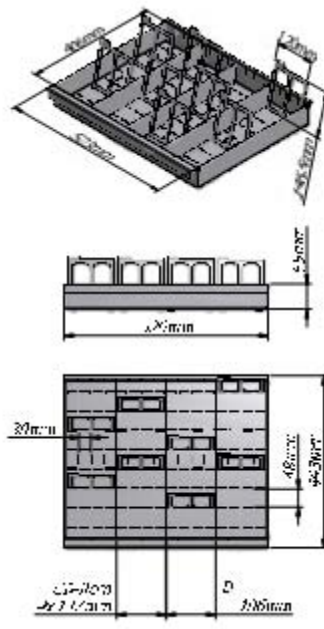
### Befüllung mit Datenträgern

Art. Nr.	Anzahl Schubladen Art. 46827 (gg. Mehrpreis)	CD-ROM 140x125x5 mm	Disketten 3 1/2" 88x88x3 mm	Streamer Tapes 162x107x25 mm	DLT Kassetten 112x112x32 mm	Giga-Tape 4 81x60x16 mm	Giga-Tape 8 102x68x20 mm	Optikal Disk 3 1/2" 94x90x6 mm	Mikrofilm Kassetten 100x100x25 mm	Megastar 137x59x16,5 mm	LTO 105x102x22 mm	Nutzbarer Restraum unter den Schubladen
Anzahl der Datenträger												
46850	1 Schublade	191	426	25	29	140	91	213	49	133	57	739 mm
46851		308	641	46	46	190	133	318	76	182	86	739 mm
46852		308	641	46	46	190	133	318	76	182	86	896 mm
46853		357	895	51	67	248	175	445	86	266	100	1052mm
46850	2 Schubladen	382	851	49	57	279	182	426	99	266	114	591 mm
46851		616	1283	91	91	380	266	637	152	365	171	591 mm
46852		616	1283	91	91	380	266	637	152	365	171	748 mm
46853		714	1790	103	133	496	350	889	171	532	200	904 mm
46850	3 Schubladen	573	1277	74	86	419	274	638	148	399	171	443 mm
46851		923	1924	137	137	570	399	955	228	547	257	443 mm
46852		923	1924	137	137	570	399	955	228	547	257	600 mm
46853		1072	2685	154	200	744	524	1334	257	798	299	756 mm
46850	4 Schubladen	764	1702	99	114	559	365	851	198	532	228	295 mm
46851		1231	2565	182	182	760	532	1273	304	730	342	295 mm
46852		1231	2565	182	182	760	532	1273	304	730	342	452 mm
46853		1429	3580	205	266	992	699	1778	342	1064	399	608 mm
46850	5 Schubladen	955	2128	124	143	698	456	1064	247	665	285	147 mm
46851		1539	3206	228	228	950	665	1591	380	912	428	147 mm
46852		1539	3206	228	228	950	665	1591	380	912	428	304 mm
46853		1786	4475	257	333	1240	874	2223	428	1330	499	460 mm
46850	6 Schubladen	1146	2554	148	171	838	547	1277	296	798	342	-
46851		1847	3848	274	274	1140	798	1910	456	1094	513	-
46852		1847	3848	274	274	1140	798	1910	456	1094	513	156 mm
46853		2143	5369	308	399	1488	1049	2668	513	1596	599	312 mm
46850	7 Schubladen	-	-	-	-	-	-	-	-	-	-	-
46851		-	-	-	-	-	-	-	-	-	-	-
46852		2155	4489	319	319	1330	931	2228	532	1277	599	-
46853		2500	6264	359	466	1736	1224	3112	599	1862	698	164 mm
46850	8 Schubladen	-	-	-	-	-	-	-	-	-	-	-
46851		-	-	-	-	-	-	-	-	-	-	-
46852		-	-	-	-	-	-	-	-	-	-	-
46853		2858	7159	410	532	1984	1398	3557	684	2128	798	-

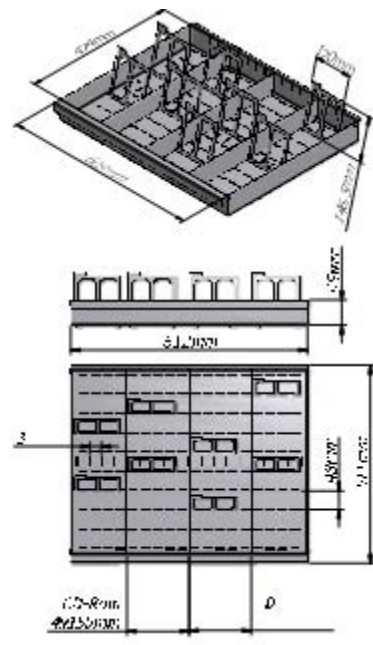
**Schublade Art. 46827  
bei Art. 46850**



**Schublade Art. 46827  
bei Art. 46851 und 46852**



**Schublade Art. 46827  
bei Art. 46853**



Gewichts-, Farb- und Maßangaben sind unverbindlich. Irrtum, Gewichts-, Maß- und Farbveränderungen vorbehalten. Geringe Gewichts-, Farb- und Maßabweichungen sind produktionsbedingt. Technische Änderungen vorbehalten. Tresore evtl. kopflastig, bei Inbetriebnahme entsprechende Sorgfalt gem. Einbauanleitung walten lassen.