

**Wertschutzschränke  
Modellreihe R469**

nach Euro VdS 2450 EN/1143-1 Klasse III  
**Klasse III nach Euro-Norm PN-EN 1143-1:2006 Zertifikat-Nr. P41/177/2010 (3883)**  
(Erst-Zertifikat-Nr. P41/119/06/2007 (2519))  
**mit Innentresor EN 1047-1 S 60 DIS**

**Versicherungsschutz:** Durch definierte Einbruchprüfung nach VdS 2450/EN 1143-1 Klasse III privat bis 200.000,00 € gewerblich bis 100.000,00 € bei fachgerechter Verankerung. Unverbindliche Richtwerte, sprechen Sie mit Ihrer Versicherung. Mit Innentresor mit Feuerschutz durch Brandprüfung nach EN 1047-1 S 60 DIS. Korpus und Tür von Haupttresor mehrwandig. Tür 130 mm stark, mit 3-seitiger Bolzenverriegelung sowie durchgehendes Hintergreifprofil an der Scharnierseite. Durch außen liegende Scharniere ergibt sich ein Türöffnungswinkel von 180°. Das eingesetzte Verschluss- und Riegelsystem schützt massiv gg. Einbruchsangriffe. Darüber hinaus wird bei einem Einbruchversuch eine zus. Notverriegelung der Tür aktiviert. Die Schränke sind zur Bodenverankerung vorgefertigt. Die Verriegelung erfolgt über ein Riegelwerk mit einem DB-Schloss (incl. zwei Schlüsseln). Beschläge und Griff 60mm vorst. Auf Wunsch gg. Aufpreis auch mit mech. oder elektr. Zahlencode-Schlössern lieferbar. Beschläge Innentresor 12mm vorst. Verschiedene Ausführungen bringen größtmögliche Nutzung für Datenträger und vieles mehr. RAL 7035 grau **Der Einbau von EMA-Komponenten (doppelte Vers.summe) ist gg. Mehrpr. Möglich.**



Art. 46802 + 46823 (Metallbeschlag verchromt für Innentresor gg. Aufpreis)  
Art. 46904 + 46921+46923 (Metallbeschläge verchromt gg. Aufpreis  
**Innentresor S 60 Dis Mit ausziehbarer Tür.** (Metallbeschläge verchromt gg. Aufpreis  
Schubladen-Maße bei DIS-Innentresor Tiefe 387mm:  
75x347x381mm (HxBxT)  
Tiefe 750mm:  
75x347x516mm (HxBxT)



Klasse 3  
EN 1143-1

**S60DIS = 60 Min. zertifizierter Feuerschutz für Daten durch besondere Betonfüllstoffe und spezielle Dichtungen. Erfolgreicher Feuerwiderstands- sowie Feuerstoßtest bis 1090°C und Sturzttest aus 9,15m Fallhöhe.**



**S 60 DIS  
Innentresor**

**Befüllung mit Datenträgern Art. 46800:**

CD-ROM: 2 Schubladen mit 3 Reihen a 33 St. = 198 St.  
3 1/2': 3 Schubladen mit 4 Reihen á 99 St. = 1188 St.  
8mm DAT-Band: 3 Schubladen mit 4 Reihen a 18 St = 216 St.  
Mischbestückung: 198 CD-ROM + 36 8mm DAT + 198 3 1/2' Diskette

**Befüllung mit Datenträgern Art. 46801:**

CD-ROM: 2 Schubladen mit 4 Reihen a 33 St. = 264 St.  
3 1/2': 3 Schubladen mit 5 Reihen á 99 St. = 1485 St.  
8mm DAT-Band: 3 Schubladen mit 5 Reihen a 18 St = 270 St.  
Mischbestückung: 264 CD-ROM + 36 8mm DAT + 297 3 1/2' Diskette

Art.-Nr.	Modell	Außenmaße mm			Innenmaße mm			Schublade Innentresor	offenes Fach über Innentresor	Volumen Innentresor	Gewicht kg
		H	B	T	H	B	T				
46900	R469 00	795	700	853	400	380	387	3 Stück	--	59 L	820
46901	R469 01	795	700	988	400	380	522	3 Stück	--	79 L	895
46902	R469 02	1095	700	853	400	380	387	3 Stück	1	59 L	990
46903	R469 03	1095	700	988	400	380	522	3 Stück	1	79 L	1085
46904	R469 04	1430	700	853	2x400	380	387	2x 3 Stück	--	118 L	1220
46905	R469 05	1430	700	988	2x400	380	522	2x 3 Stück	--	159 L	1335
46906	R469 06	1730	700	853	2x400	380	387	2x 3 Stück	1	118 L	1450
46907	R469 07	1730	700	988	2x400	380	522	2x 3 Stück	1	159 L	1580
46921	Elektronikschloss für Haupttür DFS S plus (1 Master- und bis zu 99 Benutzer-Code, umstellbar, Ereignisspeicher mit bis zu 4050 Ereign.), Mit elektr. Rev., anst.DB-Schloss gg. Mehrpr., Ereignissp. mittels Softw.+ Kabel über Laptop auslesbar (siehe Art.46930)										
46922	Elektronikschloss für Haupttür DFS S (1 Master- + bis zu 99 Benutzer-Code, umstellbar, Ereignisspeicher mit bis zu 4050 Ereign.), ohne Revision, anst.DB-Schloss gg. Mehrpr., Ereignissp. mittels Software und Kabel über Laptop auslesbar (siehe Art.46930)										
46923	Elektronikschloss für Innentresor DFS S plus (1 Master- und bis zu 99 Benutzer-Code, umstellbar, Ereignisspeicher mit bis zu 4050 Ereign.), Mit elektr.Rev., anst.DB-Schloss gg. Mehrpr., Ereignissp. mittels Softw.+Kabel über Laptop auslesbar (siehe Art.46930)										
46924	Elektronikschloss für Innentresor DFS S (1 Master- + bis zu 99 Benutzer-Code, umstellbar, Ereignisspeicher mit bis zu 4050 Ereign.), ohne Rev., anst.DB-Schloss gg. Mehrpr., Ereignissp. mittels Software u. Kabel über Laptop auslesbar (siehe Art.46930)										
46925	ausziehbare Hängeregistratur unten mit Haupttür, darüber 1 ausziehbare Schublade für Disketten										
46930	CD-ROM und Ausleksekabel, Programmierung von Schliess- und Sperrzeiten, Schlossauslesung (4050 Ereign.)										
46931	Einbau von EMA-Komponenten gg. Mehrpreis										
46932	Elektronikschloss DFS SB (1 Master + 9 Benutzer), umstellbar, anst. DB-Schloss gg. Mehrpreis										
46933	Verankerungsmaterial (2 Dübel M12x50 und 2 Schrauben M12x180-8.8 /Inbus/ zur Befestigung des Tresors)										

Gewichts-, Farb- und Maßangaben sind unverbindlich. Irrtum, Gewichts-, Maß- und Farbveränderungen vorbehalten. Geringe Gewichts-, Farb- und Maßabweichungen sind produktionsbedingt. Technische Änderungen vorbehalten. Tresore evtl. kopflastig, bei Inbetriebnahme entsprechende Sorgfalt gem. Einbauanleitung walten lassen.

**Grundausrüstung:** DB-Schloss VdS-Klasse 1 mit 2 Schlüsseln (Länge 164mm), Hängegriff metall 60mm vorstehend, mit Riegelwerk, Türöffnungswinkel 180°, Türanschlag rechts (Türanschlag links auf Wunsch ohne Mehrpreis), Innentresor: DB-Schloss ( 2 Schlüsseln 120mm), Klappgriff Kunststoff schwarz, 12mm vorstehend, Riegelwerk, 2 Bohrungen 16mm im Boden (Schrank muss verankert werden), Verankerungsmaterial gg. Mehrpreis - siehe Zubehör; Lackierung RAL 7035

## Modellreihe R469 S 60 DIS / GRAD III

**FARBE** Außenmaße ca.: HxBxT [mm]

**FARBE** Innenmaße ca.: HxBxT [mm]

**FARBE** Lichte Türdurchgangsmaße ca.: HxBxT [mm]

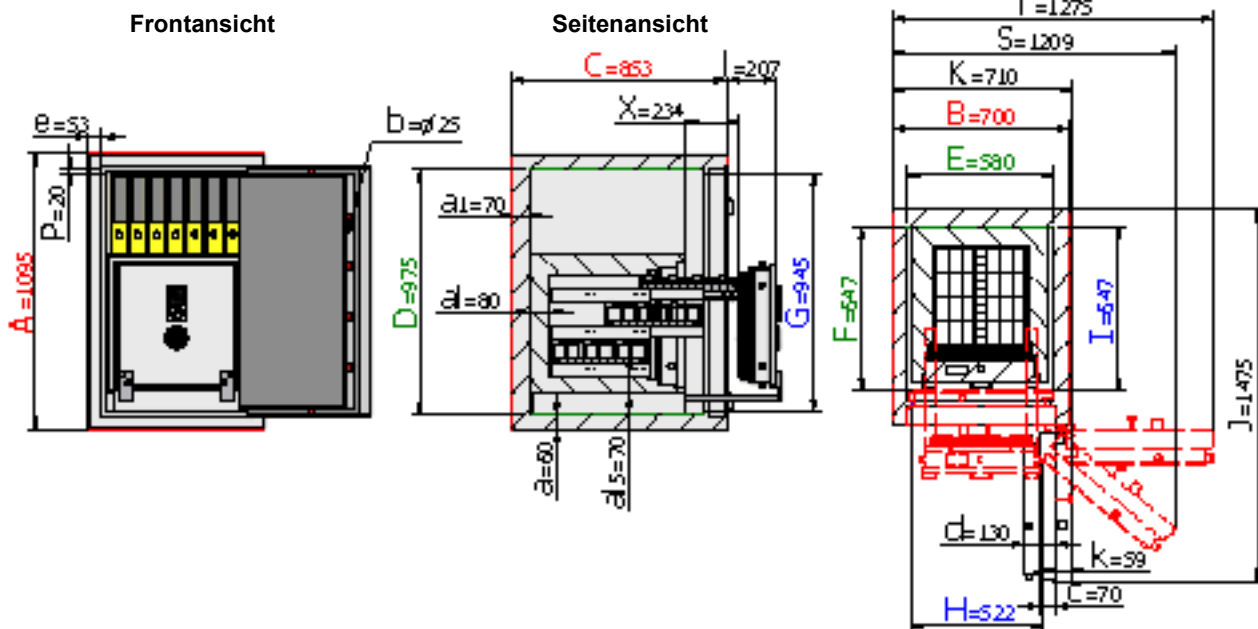
### Größenaufstellung mit detaillierten Angaben

Art.-Nr.	Außenhöhe	Außenbreite	Außentiefe	Innenhöhe	Innenbreite	Innentiefe	lichte Türdurchgangs-Höhe in mm	lichte Türdurchgangs-Breite in mm	lichte Innentiefe von TV-Blech bis Rückwand in mm	Außentiefe Korpus + Tür bei 90° in mm	Außenbreite + Überstand des Schlüssels bei 90° in mm	Freier Abstand bis zur Kopfplatte in mm	lichte Schubladenauszugs-länge in mm	Türverriegelung			Hinten
														Bolzen / Zahl			
														Vorn	Abstand mm	Oben/unten	
	A	B	C	D	E	F	G	H	I	J	K	P	X				
46900	795	700	853	675	580	647	645	522	647	1475	710	40	234	2	300	1/1	Hintereifprofil
46901	795	700	988	675	580	782	645	522	782	1610	710	40	344	2	300	1/1	
46902	1095	700	853	975	580	647	945	522	647	1475	710	20	234	4	200	1/1	
46903	1095	700	988	975	580	782	945	522	782	1610	710	20	344	4	200	1/1	
46904	1430	700	853	1310	580	647	1280	522	647	1475	710	40	234	4	300	1/1	
46905	1430	700	988	1310	580	782	1280	522	782	1610	710	40	344	4	300	1/1	
46906	1730	700	853	1610	580	647	1580	522	647	1475	710	20	234	4	300	1/1	
46907	1730	700	988	1610	580	782	1580	522	782	1610	710	20	344	4	300	1/1	

### Belastung (in kN 1kN=100kg)

Art.-Nr.	46900	46901	46902	46903	46904	46905	46906	46907
Gewicht	820kg	895kg	990kg	1085kg	1220kg	1335kg	1450kg	1580kg
Aufstellfläche	0,6m <sup>2</sup>	0,7m <sup>2</sup>	0,6m <sup>2</sup>	0,7m <sup>2</sup>	0,6m <sup>2</sup>	0,7m <sup>2</sup>	0,6m <sup>2</sup>	0,7m <sup>2</sup>
Belastung	13,7kN/m <sup>2</sup>	12,9kN/m <sup>2</sup>	16,6kN/m <sup>2</sup>	15,7kN/m <sup>2</sup>	20,4kN/m <sup>2</sup>	19,3kN/m <sup>2</sup>	24,3kN/m <sup>2</sup>	22,8kN/m <sup>2</sup>

### Art.-Nr. 46902



### Legende

Wandungsstärke	Rückwandstärke	Wandungsstärke	Bodenwandstärke	Bolzendurchmesser	Stärke der Türblattaufkantung	Gesamt-Türstärke	Rahmenstärke	Vorstand des Beschlages bzw. Schlüssels	Vorstand der Schublade	benötigte Gesamtbreite bei Türöffnungswinkel für volle Türdurchgangs-breite	benötigte Gesamtbreite bei Türöffnungswinkel 180°
a	a1	ai	ai5	b	c	d	e	k	l	s	t
<b>Innentresor</b>											

Gewichts, Farb- und Maßangaben sind unverbindlich. Irrtum, Gewichts-, Maß- und Farbveränderungen vorbehalten. Geringe Gewichts-, Farb- und Maßabweichungen sind produktionsbedingt. Technische Änderungen vorbehalten. Tresore evtl. kopflastig, bei Inbetriebnahme entsprechende Sorgfalt gem. Einbauanleitung walten lassen.