

**Supergünstig im Preis und Gewicht
Waffen-Mehrzweckschränke
Modellreihe R551**

**30 Minuten geprüfter und zertifizierter Feuerschutz für Papier!
riesiges Innenvolumen zur Unterbringung von Akten usw.
niedriges Gewicht - nahezu überall transportier- und aufstellbar!**

**Sicherheitsstufe B nach VDMA 24992 Ausg. Mai 95 und
S2 nach Euro-Norm PN-EN 14450:2006 von IMP Zertifikat-Nr. P41/204/2009 (3430) und Feuerschutz LFS 30 P
nach Euro-Norm PrEN 15659 Zertifikat-Nr. P41/207/2009 (3433) geprüft und zertifiziert von IMP**

Versicherungsschutz: privat bis € 40.000 gewerbl. bis € 10.000 (Unverbindliche Richtwerte, sprechen Sie mit Ihrer Versicherung.) Korpus und Tür doppelwandig. Verriegelung über Doppelbartschloss (incl. zwei Schlüsseln). Beschläge mit Griff 60 mm vorstehend. Türanschlag links bei eintürigen Schränken ohne Aufpreis. Lackierung: RAL 7035 grau alternativ in RAL 6020 ohne Aufpreis (bei Bestellung angeben) **Durch entsprechendes Zubehör (siehe Art.53128) ist der Schrank, jederzeit als Kombischrank für Waffen und Ordner bzw. auch als reiner Geschäftstresor ohne Waffeneinrichtung nutzbar.**

Bis zu 21 Langwaffen und bis zu 10 Kurzwaffen, Munition im Innenfach (Schrank muss verankert werden).



Art. 55100 als reiner Waffenschrank



Art. 55101 mit Art.55128 hier als Geschäftstresor



**Hängegriff DB
Metall standard**



Art. 55120



**Art. 55121
+ 55122 zum
Superpreis!**



**B nach VDMA 24992
Ausg. Mai 95
und S2 EN 14450**



Art. 55101 als Kombischrank für Lang-, Kurzwaffen, Munition und wichtige sonstige Unterlagen wie wichtige Papiere, Schmuck und sonstige Werte.

Innentresore ab Modell 55101 mit 1 höhenverstellbaren Fachboden. bei Modell 55103 mit Mitteltrennwand!

30 Minuten Feuerschutz für Papier bis ca. 840°C durch Spezialfüllung in den Wandungen und spez. Dichtungen. Feuerschutz LFS 30P nach Euro-Norm PrEN 15659



Art.-Nr.	Modell	Außenmaße mm			Innenmaße unter Innentresor mm			Innentresor Höhe mm	Waffenhalter-Anzahl	Gewicht kg	
		H	B	T	H	B	T				
55100	R551 00	1525	705	527	1229	574	327	150	10	250	
55101	R551 01	1875	705	527	1359	574	327	370	10	298	
55102	R551 02 2-flg.	1875	955	527	1359	824	327	370	2-flg.,Trennw.	14	372
55103	R551 03 2-flg.	1875	1305	527	1359	1174	327	370	2-flg.,Trennw.	21	462
55120	mech. Zahlenkomb.schloss, 1 Mio Verstellmöglichkeiten, anst. DB-Schloss, gg. Mehrpreis										
55121	Elektronikschloss DFS S plus (Schlossklasse 2 nach EN 1300, 1 Master- + bis zu 99 Benutzer-Code, umstellbar, Ereignisspeicher mit bis zu 4050 Ereignissen),mit elektron. Revision, anst.DB-Schloss Ereignisspeicher mittels Software und Kabel über Laptop auslesbar (siehe Art.-Nr.55125)										
55122	Elektronikschloss DFS SB (Schlossklasse 2 nach EN 1300, 1 Master + 9 Benutzer), umstellbar, anstatt DB-Schloss gegen Mehrpreis										
55123	Aufpreis für mechanische Revision über DB-Schloss für alle DFS-Schlösser										
55124	Aufpreis für mechanische Revision über mechanisches ZK-Schloss für alle DFS-Schlösser										
55125	CD-ROM + Auslesekabel, Programm. von Schliess- u. Sperrzeiten, Schlossauslesung (4050 Ereign.)										
55126	Aufpreis für Trennwand unter Innentr. mit 3 verstellb. Fachböden (Zahl der gewünscht. Waffenhalter +Pos. links bzw. rechts von Trennw. bei Bestell. angeben; daraus ergibt sich die Breite der Fachb.)										
55127	Verankerungsmaterial (2 Dübel M12x50 und 2 Schrauben M12x70-8.8 zur Befestigung des Tresors)										
55128	Mit Mitteltrennwand unter Innentresor mit jeweils links und rechts von Trennwand 3 verstellb. Fachböden sowie Waffenhalter links + rechts auf der Rückwand einhängbar (somit als reiner Waffenschrank, Kombischrank, oder als Geschäftstresor einrichtbar), gg. Mehrpreis										

Gewichts, Farb- und Maßangaben sind unverbindlich. Irrtum, Gewichts-, Maß- und Farbveränderungen vorbehalten. Geringe Gewichts-, Farb- und Maßabweichungen sind produktionsbedingt. Technische Änderungen vorbehalten. Tresore evtl. kopflastig, bei Inbetriebnahme entsprechende Sorgfalt gem. Einbauanleitung walten lassen.

Grundausrüstung: Haupttür: DB-Schloss VdS Klasse 1 mit 2 Schlüsseln (Länge 120mm), Hängegriff metall, 60mm vorstehend, Riegelwerk, Türöffnungswinkel 180°, Innentresor mit DB-Schloss VdS Klasse 1 mit 2 Schlüsseln, 2 Bohrungen 16mm im Boden (Schrank muss verankert werden), Verankerungsmaterial gg. Mehrpreis - siehe Zubehör, Türanschlag rechts (Türanschlag links auf Wunsch ohne Mehrpreis), Lackierung RAL 7035 (RAL 6020 auf Wunsch ohne Mehrpreis)

Modellreihe R551 STUFE B

FARBE Außenmaße ca.: HxBxT [mm]

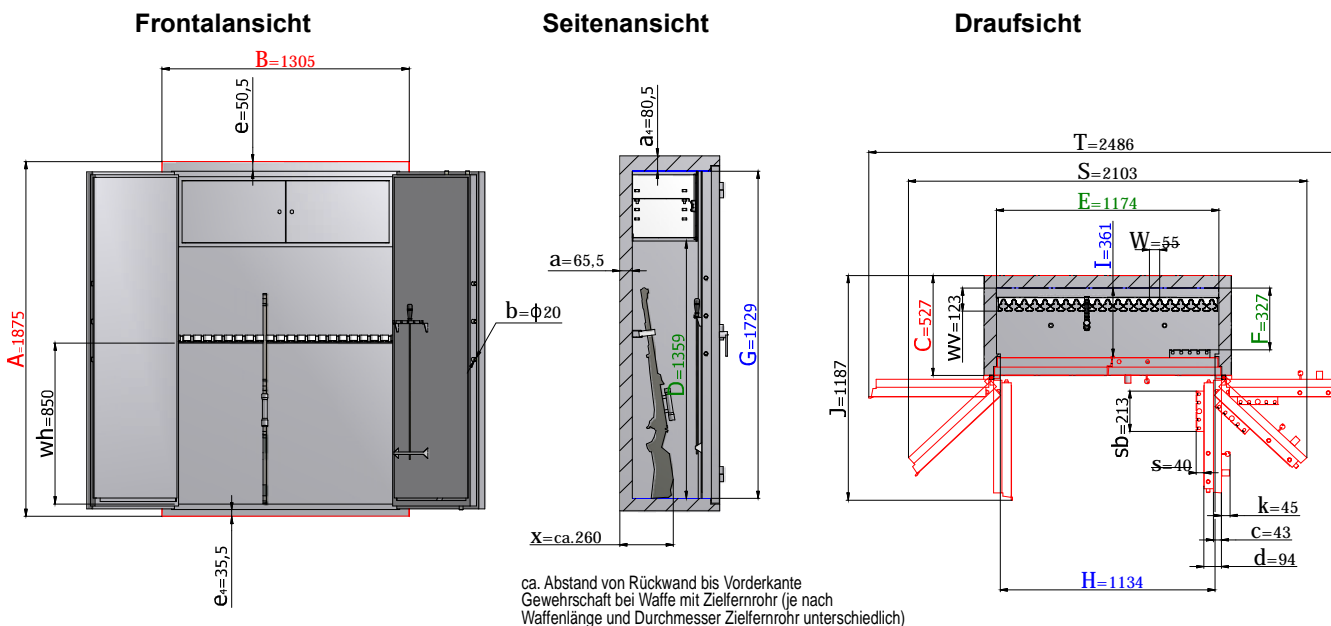
FARBE Innenmaße ca.: HxBxT [mm]

FARBE Lichte Türdurchgangsmaße ca.: HxBxT [mm]

Größenaufstellung mit detaillierten Angaben (Standardausführung)

Art.-Nr.	Außenhöhe	Außenbreite	Außentiefe	Innenhöhe	Innenbreite	Innentiefe hinter Feuerfalz bis Rückwand	lichte Türdurchgangshöhe in mm	lichte Türdurchgangsbreite in mm	lichte Innentiefe von TV-Blech bis Rückwand in mm	Außentiefe Korpus + Tür bei 90° in mm	benötigte Gesamtbreite bei Türöffnungswinkel für volle Türdurchgangsbreite	benötigte Gesamtbreite bei Türöffnungswinkel 180°	Türverriegelung			
													Bolzen / Zahl			Hinten
													Vorn	Abstand mm	Oben/ unten	
A	B	C	D	E	F	G	H	I	J	S	T					
55100	1525	705	527	1229	574	327	1379	534	361	887	1008	1280	3	200	1/1	starre Bolzen
55101	1875	705	527	1359	574	327	1729	534	361	887	1008	1280	3	200	1/1	
55102	1875	955	527	1359	824	327	1729	784	361	1012	1537	1786	3	200	2/1	
55103	1875	1305	527	1359	1174	327	1729	1134	361	1187	2103	2486	3	200	2/1	

Art.-Nr. 55103 Standardausführung



Legende

Einrichtung:

- oben Innentresor 2-flg. mit Zyl. Schloss
- 21 Waffenhalter mit 55-er Abstand auf der Rückwand.
- Putzstockhalter auf Innentür.

Wandungsstärke	Kopfwandstärke	Bolzendurchmesser	Stärke der Türblattaufkantung	Gesamt-Türstärke	Rahmenstärke	untere Rahmenstärke	Vorstand des Beschlages bzw. Schlüssels
a	a4	b	c	d	e	e4	k

Vorstand des Putzstockhalters	Breite des Putzstockhalters	Waffenhalterabstand	Waffenhalterhöhe	Waffenhaltervorstand	Vorstand der Waffe
s	sb	w	wh	wv	x

Gewichts, Farb- und Maßangaben sind unverbindlich. Irrtum, Gewichts-, Maß- und Farbveränderungen vorbehalten. Geringe Gewichts-, Farb- und Maßabweichungen sind produktionsbedingt. Technische Änderungen vorbehalten. Tresore evtl. kopplastig, bei Inbetriebnahme entsprechende Sorgfalt gem. Einbauanleitung walten lassen.

Modellreihe R551 STUFE B

FARBE Außenmaße ca.: HxBxT [mm]

FARBE Innenmaße ca.: HxBxT [mm]

FARBE Lichte Türdurchgangsmaße ca.: HxBxT [mm]

Größenaufstellung mit detaillierten Angaben (Komplettausstattung gegen Mehrpreis)

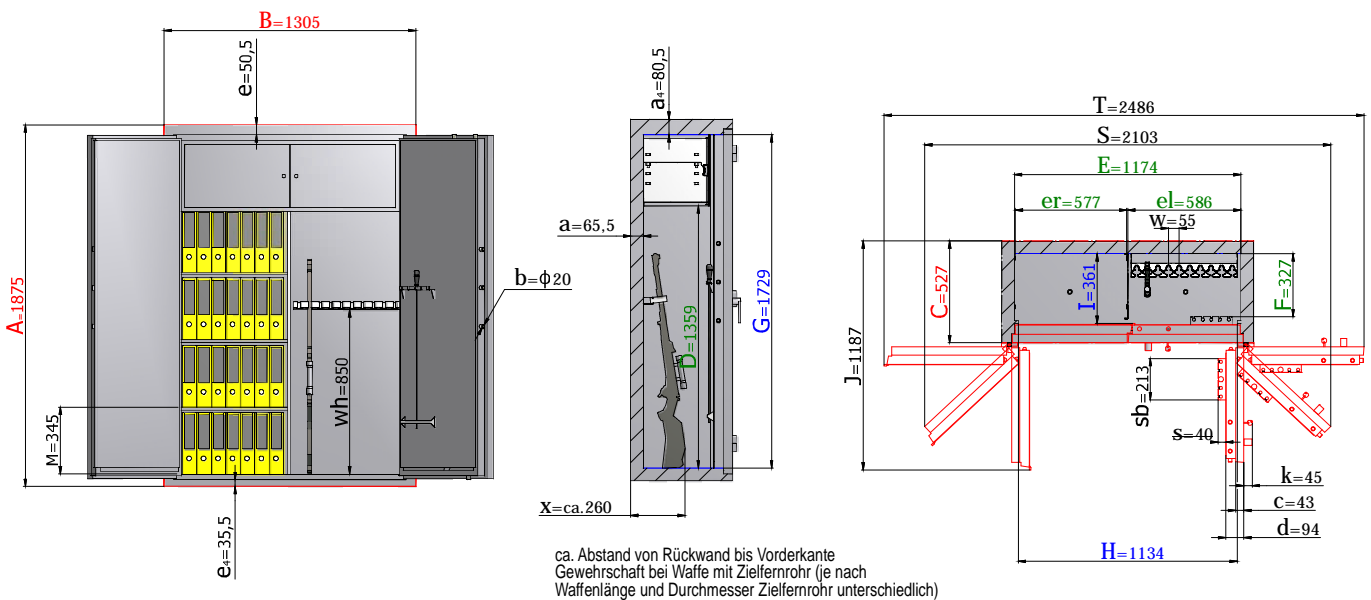
Art.-Nr.	Außenhöhe	Außenbreite	Außentiefe	Innenhöhe	Innenbreite	Innen-tiefe hinter Feuerfalz bis Rückwand	lichte Türdurchgangs-Höhe in mm	lichte Türdurchgangs-Breite in mm	lichte Innentiefe von TV-Blech bis Rückwand in mm	Außentiefe Korpus + Tür bei 90° in mm	benötigte Gesamtbreite bei Türöffnungswinkel für volle Türdurchgangsbreite	benötigte Gesamtbreite bei Türöffnungswinkel 180°	Türverriegelung			
													Bolzen / Zahl			Hinten
													Vorn	Abstand mm	Oben/ unten	
55100	1525	705	527	1229	574	327	1379	534	361	887	1008	1280	3	200	2/1	starre Bolzen
55101	1875	705	527	1359	574	327	1729	534	361	887	1008	1280	3	200	2/1	
55102	1875	955	527	1359	824	327	1729	784	361	1012	1537	1786	3	200	2/1	
55103	1875	1305	527	1359	1174	327	1729	1134	361	1187	2103	2486	3	200	2/1	

Art.-Nr. 55103 mit Art.-Nr. 55126 Komplettausstattung gg. Mehrpr.

Frontalansicht

Seitenansicht

Draufsicht



Legende

Einrichtung:

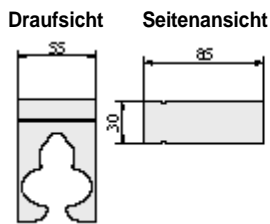
- oben Innentresor 2-flg. mit Zyl.-Schloss
- rechts 10 Waffenhalter mit 55-er Abstand auf der Rückwand.
- links Trennwand und 3 verstellbare Fachboden
- Putzstockhalter auf Innentür.

Wandungsstärke	Kopfwandstärke	Bolzendurchmesser	Stärke der Türblattaufkantung	Gesamt-Türstärke	Rahmenstärke	untere Rahmenstärke	Regalteilbreite	Waffenteilbreite
a	a4	b	c	d	e	e4	el	er

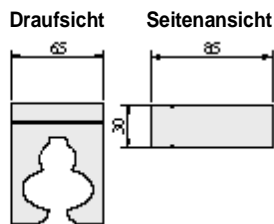
Vorstand des Beschlages bzw. Schlüssels	Vorstand des Putzstockhalters	Breite des Putzstockhalters	Waffenhalterabstand	Waffenhalterhöhe	Waffenhaltervorstand	Vorstand der Waffe
k	s	sb	w	wh	wv	x

Gewichts-, Farb- und Maßangaben sind unverbindlich. Irrtum, Gewichts-, Maß- und Farbveränderungen vorbehalten. Geringe Gewichts-, Farb- und Maßabweichungen sind produktionsbedingt. Technische Änderungen vorbehalten. Tresore evtl. kopflastig, bei Inbetriebnahme entsprechende Sorgfalt gem. Einbauanleitung walten lassen.

Waffenhalterart

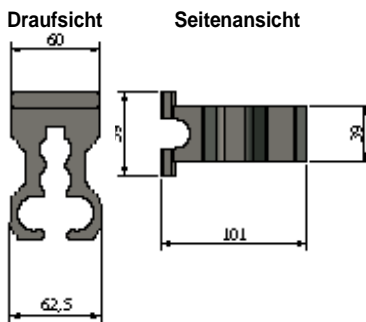


Schaumstoff-Waffenhalter
55 mm Breite standard



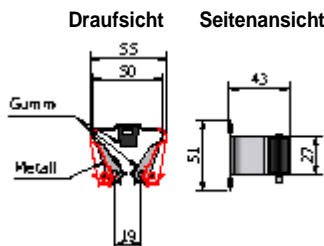
Schaumstoff-Waffenhalter 65mm
Breite u.a. für doppelläufige Waffen
geeignet auf Wunsch gg. Mehrpreis
(die Anzahl der möglichen Waffen-
halter verringert sich dadurch)

Schaumstoffwaffenhalter sind in einem Block zusammenhängend und nicht einzeln erhältlich (z.B. bei Art. 55004 standard besteht der Block aus 20 Waffenhaltern).



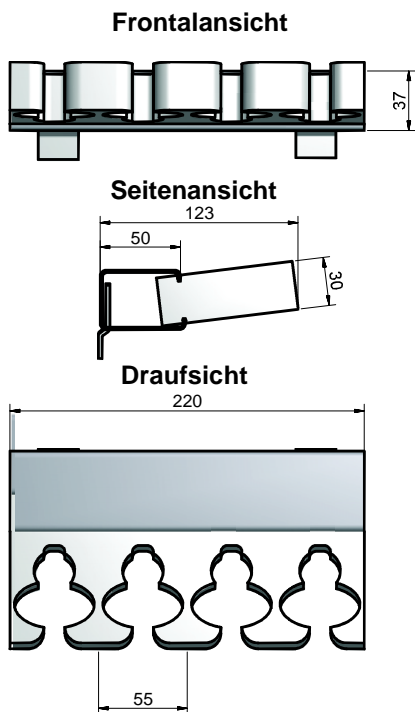
Spezial-Waffenhalter aus Vollgummi
mit hohem Kautschukanteil

Diese Waffenhalter werden einzeln eingesetzt und können je nach Bedarf rausgenommen werden (um z.B. größere Abstände zwischen den einzelnen Waffen zu erreichen).



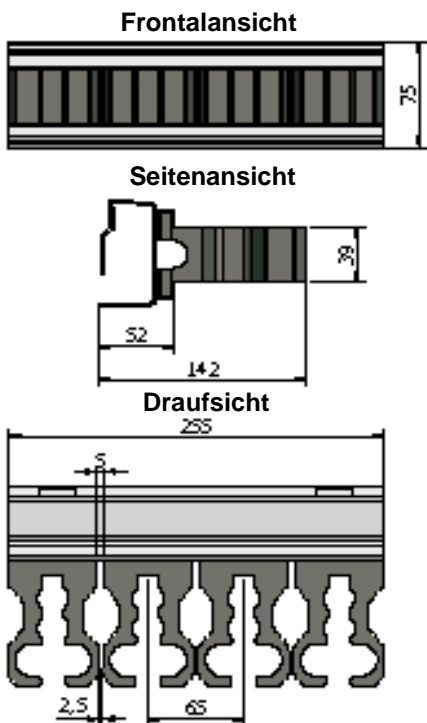
Klemmhalter aus Metall
mit Gummieinsätzen

Beispiel einhängbarer Abstandshalter mit Waffenhalter bei Bestellung Art.55024 (Trennwand) Mit 55-er Schaumstoffhalter (standard) alternativ gg. Mehrpreis mit Spezialwaffenhalter aus Vollgummi oder Klemmhalter Prax

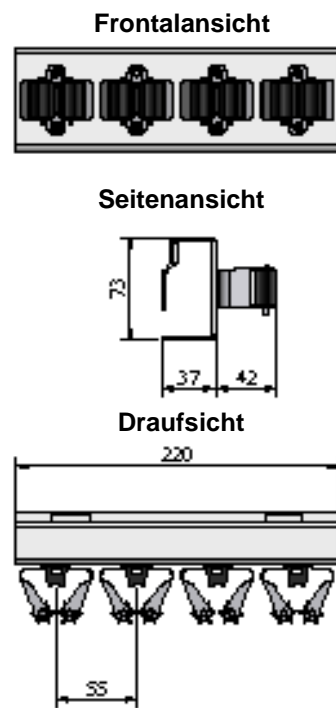


Schaumstoffwaffenhalter werden nur als Block (hier 4-er Block) eingesetzt!

Abstandshalter
mit Schaumstoffhaltern
(Schaumstoffhalter standard)



Diese Waffenhalter werden einzeln eingesetzt und können jederzeit auch entnommen werden
Vollgummihalter mit hohem Kautschukanteil für gehobene Ansprüche (witterungsbeständig und ölresistent), gg. Mehrpreis



Diese Waffenhalter sind einzeln aufgeschraubt und können jederzeit auch entfernt werden

Abstandshalter
mit montierten Klemmhaltern
(auf Anfrage gg. Mehrpreis)



Art.-Nr. 55032 Spezialwaffenhalter aus Vollgummi mit hohem Kautschukanteil für gehobene Ansprüche (witterungsbeständig und ölresistent) schützen Ihre Waffen optimal vor Kratzern usw., gg. Mehrpreis
Diese Waffenhalter sind einzeln eingesetzt und können entnommen werden um größere Abstände zu erreichen und breitere Waffen wie Drillings usw. einzusetzen.