

Waffen-Tresorraumtüren Modellreihe R553 besonders kompakte Ausführung, schwere Bauart

bauartähnlich Sicherheitsstufe B nach VDMA 24992 Ausg. Mai 95 und
S2 nach Euro-Norm PN-EN 14450:2006, Zertifikat-Nr. P41/164/03/2008 (2876), geprüft und zertifiziert von IMP
zum Verdübeln in die Maueröffnung, kein Einbetonieren nötig, daher Selbststeinbau möglich

Versicherungsschutz: Durch schwere massive Ausführung nach VDMA 24992 Ausg. Mai 95 Sicherheitsstufe B und S2 nach PN-EN 14450. Privat bis € 40.000,- / gewerblich bis € 10.000,- (Unverbindliche Richtwerte, sprechen Sie mit Ihrer Versicherung). Tür und Zarge mehrwandig 104 mm starke Tresortür, Beschläge 60mm vorstehend (serienmäßig innen ohne Griff), Zargentiefe passend für 24er Mauerwerk (standard). Verriegelung über Doppelbartsicherheitsschloss VdS - Klasse I (incl. zwei Schlüsseln). **Sondermaße u.-Anfertigungen auf Anfrage gegen Mehrpreis lieferbar.** Standardlackierung: RAL 7035 grau bzw. RAL 6020 grün (bitte bei der Bestellung angeben!) Sonderlackierung gegen Aufpreis möglich!

Bei Elektronikschlössern sind 2 Bedienelemente gegen Aufpreis möglich, wodurch ein Verschließen und Öffnen von außen und von innen möglich ist, wenn man über den Zugangs-Code verfügt. Weiterhin ist eine Verriegelungs-Blockierung von innen gegen Aufpreis lieferbar. Sie verhindert das Einsperren von außen und man kann von innen das Riegelwerk mechanisch blockieren, d. h. die Tür von innen mech. Verriegeln



bauartähnlich B nach VDMA 24992
Ausg. Mai 95 und S2 EN 14450



Feuerhemmend



Art-Nr. 55301 mit Art. 55323
(2. Tastatur von innen f. Elo DSF)
und 55325 zusätzliche Blockiersperre
Außentürseite mit 55326 gg. Aufpreis



Hängegriff DB
Metall standard



Mech. ZK Schloss
Art. Nr.: 55320



Abb. DFS Schloss
Art. Nr.: 55321
Art. Nr.: 55322
Art. Nr.: 55331



Auf Anfrage auch Sonderbau mit Türöffnung nach innen möglich, gg. Mehrpreis.

55301 offen

Art.-Nr.	Modell	Außenmaße mm			Türdurchgangsmaße in mm HxB	Gewicht kg
		H	B	T		
55300	R553 00	1700	900	240	1605x740	166,0
55301	R553 01	1800	900	240	1705x740	175,0
55302	R553 02	2000	1000	240	1905x840	205,0
55320	mech. Zahlenkomb.schloss, 1 Mio Verstellmöglichkeiten, 60 mm vorstehend, anst.DB-Schloss					
55321	Elektronikschloss DFS S Plus (1 Master- und bis zu 99 Benutzer-Code, umstellbar, Ereignisspeicher mit bis zu 4050 Ereignissen), 60mm vorstehend, mit elektr. Revision, anst.DB-Schloss Gg.Mehrpreis,Ereignisspeicher mittels Software und Kabel über Laptop auslesbar (siehe Art. 55330)					
55322	Elektronikschloss DFS S (1 Master- und bis zu 99 Benutzer-Code, umstellbar, Ereignisspeicher mit bis zu 4050 Ereignissen), 60mm vorstehend, ohne Revision, anst.DB-Schloss gg.Mehrpreis, Ereignisspeicher mittels Software und Kabel über Laptop auslesbar (siehe Art. 55330)					
55323	Elektronikschloss DFS S Plus mit 2 Tastaturen (innen und außen), (1 Master- und bis zu 99 Benutzer Code, umstellbar, Ereignisspeicher mit bis zu 4050 Ereignissen - mittels Software und Kabel über Laptop auslesbar), 60mm vors., mit elektr. Revision, anst. DB-Schloss gg. Mehrpreis, zus. Griff v. in. Serienmäßig mit mechanischer Notöffnungsmöglichkeit von innen über DB-Schloss (Schlüssel muss unbedingt im Innenbereich aufbewahrt werden!)					
55325	Blockiersperre von innen, gegen Mehrpreis. Verhindert das Einsperren durch Unbefugte von außen und bietet auch die Möglichkeit, sich innen gegen Eindringlinge von außen zu schützen.					
55326	Verkleidung mit Holzdekor auf Anfrage, gegen Mehrpreis					
55330	CD-ROM und Auslekabel, Programmierung von Schliess- und Sperrzeiten, Schlossauslesung					
55331	Elektronikschloss DFS SB (1 Master + 9 Benutzer), umstellbar, anst. DB-Schloss gg. Mehrpreis					
55332	Zusätzlicher Hängegriff für Riegelwerksbetätigung von innen					
55333	Verankerungsmaterial (2 Dübel M12x50 und 2 Schrauben M12x80-8.8 zur Befestigung des Tresors)					

Grundausrüstung: Schloss/Schlüssel St./Länge: DB-Schloss VdS KI.1/ 2/ 120mm, Hängegriff metall 60mm vorstehend, Riegelwerk, Türöffnungswinkel 180°, je 4 Bohrungen 15mm in rechter und linker Zarge zum Verschrauben in die Wandöffnung. Verankerungsmaterial gg. Mehrpreis - siehe Zubehör, Türanschlag rechts (Türanschlag links auf Wunsch ohne Mehrpreis), Lackierung: RAL 7035 (RAL 6020 auf Wunsch ohne Mehrpreis). Tür nach innen öffnend gg. Mehrpreis lieferbar.

Modellreihe R553 STUFE B (bauartähnlich)

FARBE Außenmaße ca.: HxBxT [mm]

FARBE Innenmaße ca.: HxBxT [mm]

FARBE Lichte Türdurchgangsmaße ca.: HxBxT [mm]

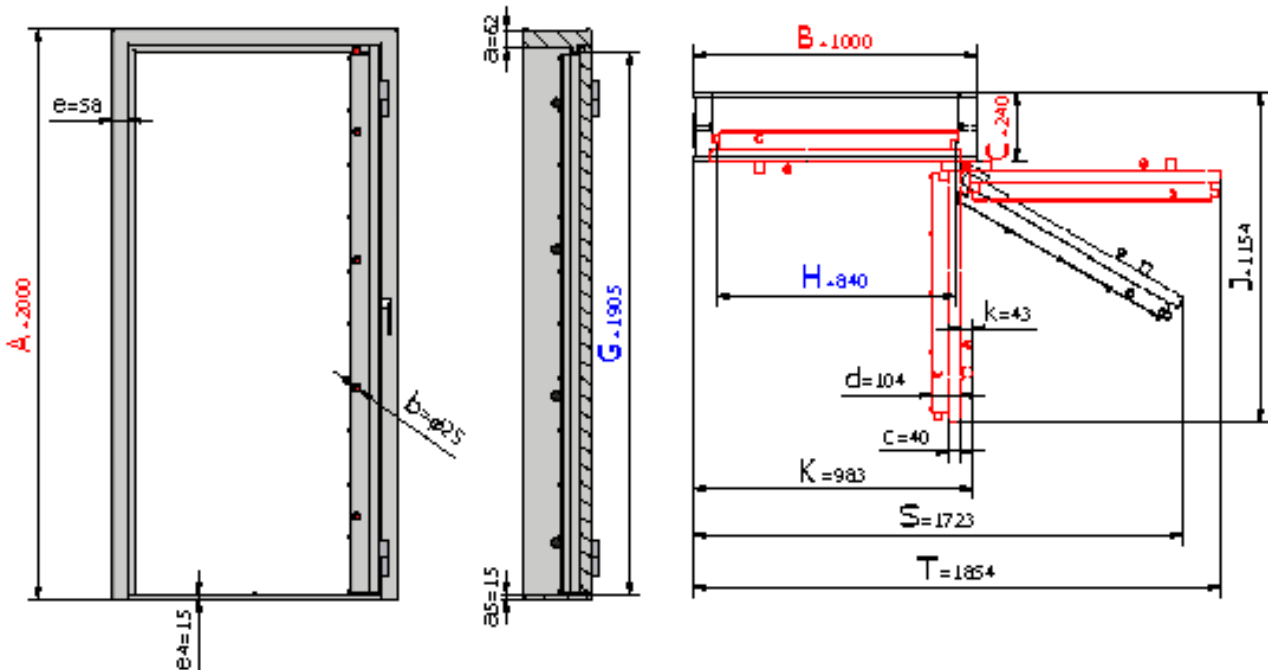
Größenaufstellung mit detaillierten Angaben

Art.-Nr.	Außenhöhe	Außenbreite	Außentiefe	lichte Türdurchgangs-Höhe in mm	lichte Türdurchgangs-Breite in mm	Außentiefe Korpus + Tür bei 90° in mm	Außenbreite + Überstand des Schließel bei 90° in mm	benötigte Gesamtbreite bei Türöffnungswinkel für volle Türdurchgangsbreite	benötigte Gesamtbreite bei Türöffnungswinkel 180°	Türverriegelung			
										Bolzen / Zahl			Hinten
										Vorn	Abstand mm	Oben/ unten	
A	B	C	G	H	J	K	S	T					
55300	1700	900	240	1605	740	1054	883	1551	1654	4	450	1/-	Hintergreifprofil
55301	1800	900	240	1705	740	1054	883	1551	1654	4	450	1/-	
55302	2000	1000	240	1905	840	1154	983	1723	1854	4	450	1/-	

Frontalansicht

Seitenansicht

Draufsicht



Legende

Wandungsstärke	Bodenwandstärke	Bolzendurchmesser	Stärke der Türblattaufkantung	Gesamt-Türstärke	Rahmenstärke	Rahmenstärke unten	Vorstand des Beschlages bzw. Schlüssels
a	a5	b	c	d	e	e4	k

Gewichts, Farb- und Maßangaben sind unverbindlich. Irrtum, Gewichts-, Maß- und Farbveränderungen vorbehalten. Geringe Gewichts-, Farb- und Maßabweichungen sind produktionsbedingt. Technische Änderungen vorbehalten. Tresore evtl. kopplastig, bei Inbetriebnahme entsprechende Sorgfalt gem. Einbauanleitung walten lassen.