



Klasse N/0
EN 1143-1

Waffen - Wertschutzschränke Modellreihe R555

nach Euro VdS 2450/EN 1143-1 Klasse N/0 und

Klasse 0 nach Euro-Norm PN-EN 1143-1:2006 Zertifikat-Nr. P41/188/2010 (3894)

(Erst-Zertifikat-Nr. P41/116/05/2007 (2516))

Feuerschutz LFS 30 P nach Euro-Norm prEN 15659 geprüft und zertifiziert von IMP

Versicherungsschutz durch definierte Einbruchprüfung n.VdS 2450/EN 1143-1 Klasse N/0 priv. bis € 40.000,- gewerblich bis € 10.000,- bei fach- u. sachgemäßer Verankerung gem. beigefügter Anleitung (Unverbindliche Richtwerte, sprechen Sie mit Ihrer Versicherung.). **Der Einbau von EMA-Komponenten (doppelte Versicherungssumme) ist gg. Aufpreis möglich.** Allseitig mehrwandiger Korpus mit mehrwandiger Tür 104mm stark. Die mehrwandige Konstruktion garantiert einen definierten Einbruchschutz gegen Angriffe mit mechanischen und thermisch wirkenden Einbruchwerkzeugen. (Einbruchschutz 30/30 RU). Serienmäßige Verankerung am Boden ist vorbereitet. Die Verriegelung erfolgt über DB-Schloß der Schloßkl. I. (incl. zwei Schlüsseln). Beschläge 60mm vorst. Modelle 55500-55508 seriemäßig mit Innentresor 200mm hoch. Ab Art. 55002 mit 1 verstellbaren Fachboden über Waffenteil. Modelle 55509 und 55510 ohne Innentresor. Putzstock-halterung auf Türinnenseite. Standardlackierung: RAL 7035 grau bzw. RAL 6020 grün (bitte bei der Bestellung angeben!) Sonderlackierung gegen Aufpreis möglich! Waffeneinstell-höhen: Art.-Nr. 55500 u. 55501 1229mm, Art.-Nr. 55509 u. 55510 1261mm Waffeneinstellhöhe bei anderen Artikeln ergeben sich aus der Höhe des jeweiligen Schrankes.



Art. Nr.: 55500
Trennwand m. Waffenteil und Ordnerteil
Variante gg. Aufpreis
Art. 55526 u.
4x 55528

Bis 24 Langwaffen, bis 10 Kurzwaffen und Munition ohne räumliche Trennung (Schrank muss verankert werden!).



Hängegriff DB
Metall standard



ZK Schloss
Art. 55520



DFS Schloss
Art. 55521
Art. 55522
Art. 55533



LFS 30P

30 Minuten Feuerschutz für Papier bis ca. 840°C durch Spezialfüllungen in den Wandungen und spez. Dichtungen.
Feuerschutz LFS 30P nach prEN 15659

Art.-Nr.	Modell	Außenmaße mm			Waffenhalter Anzahl	Fachböden	Gewicht kg
		H	B	T			
55500	R555 00	1550	700	550	10	-	307,0
55501	R555 01	1550	836	550	13	-	345,0
55502	R555 02	1706	636	550	9	1	315,0
55503	R555 03	1706	836	550	13	1	376,0
55504	R555 04	1806	700	550	10	2	353,0
55505	R555 05 2flg	1706	950	550	15	1	438,0
55506	R555 06 2flg	1706	1260	550	20	1	536,0
55507	R555 07 2flg	1806	1200	550	19	2	548,0
55508	R555 08 2flg	1806	1486	550	24	2	645,0
55509	R555 09	1400	520	500	7	2	226,0
55510	R555 10	1400	675	500	10	2	260,0
55520	Ohne Innentresor mit oben 2 Fachböden mit Aussparung hinten zur Waffendurchführung						
55521	mech. Zahlenkomb.schloß, anst. DB-Schloß, 1 Mio Verstellmögl., 60 mm vorstehend, gg. Mehrpreis						
55522	Elektronikschloß DFS S Plus (1 Master- und bis zu 99 Benutzer-Code, umstellbar, Ereignisspeicher mit bis zu 4050 Ereignissen), 60mm vorstehend, mit elektr.Revision, anst.DB-Schloß gg.Mehrpreis, Ereignisspeicher mittels Software und Kabel über Laptop auslesbar (siehe Art. 55530)						
55523	Elektronikschloß DFS S (1 Master- und bis zu 99 Benutzer-Code, umstellbar, Ereignisspeicher mit bis zu 4050 Ereignissen), 60mm vorstehend, ohne Revision, anst.DB-Schloß gg.Mehrpreis, Ereignisspeicher mittels Software und Kabel über Laptop auslesbar (siehe Art. 55530)						
55524	Innentresor 370 mm hoch mit Zylinderschloß für Art.-Nr. 55502 - 55504, gegen Mehrpreis						
55525	Innentresor 370 mm hoch 2flg.mit Mitteltrennwand mit Zylinderschloß für Art.-Nr. 55005 - 55008,						
55526	je 1 zusätzlicher Waffenhalter aus Schaumstoff auf li. und re. Seitenwand für alle Modelle, gg. Mehrpreis						
55527	Trennwand mit 3 verstellb. Fachb. anst. vollständ. Waffenteil (Zahl d. gewünscht. Waffen.h.angeben), die dad. wegfallenden Waffenhalter werden mitgel., sodaß ein späteres Umrüst. auf Waffenteil mögl. ist.						
55528	Zusätzl. Innentresor über komplette Innenhöhe bis Innentresor m. DB.-Schloß - wahlw. f. Waffen- Oder Ordnerteil, gegen Mehrpreis						
55529	je 1 Staufach auf TV - Blech, gegen Mehrpreis						
55530	Elektronikschloß Code-Kombi B (1 Master und 1 Benutzer, nicht auslesbar, Kunststoff), einsetzbar in alle Modelle außer Art.-Nr. 55509, anstatt DB-Schloß, gegen Mehrpreis						
55531	CD-ROM und Auslese kabel, Programmierung von Schliess- und Sperrzeiten, Schlossauslesung						
55532	Einbau von EMA Komponenten (KSM, Prüf sender, Abreissender, Schlossriegelkontakt, Türkontakt, Verteiler, Zuteilungskabel usw.) gegen Mehrpreis (Innenbreite verringert sich um 40mm)						
55533	Spezial-Waffenhalter aus Vollgummi mit hohem Kautschukanteil anst.serienm.Schaumstoffhalter						
55534	55533 Elektronikschloß DFS SB (1 Master + 9 Benutzer), umstellbar, anst. DB-Schloß gg. Mehrpreis						
55535	55534 Verankerungsmaterial (2 Dübel M12x50 und 2 Schrauben M12x90-8.8 zur Befestigung des Tresors)						

Gewichts, Farb- und Maßangaben sind unverbindlich. Irrtum, Gewichts-, Maß- und Farbveränderungen vorbehalten. Geringe Gewichts-, Farb- und Maßabweichungen sind produktionsbedingt. Technische Änderungen vorbehalten. Tresore evtl. kopflastig, bei Inbetriebnahme entsprechende Sorgfalt gem. Einbauanleitung walten lassen.

Grundausrüstung: Haupttür: DB-Schloss VdS Klasse 1 mit 2 Schlüsseln (Länge 120mm), Hängegriff metall, 60mm vorstehend, Riegelwerk, Türöffnungswinkel 180°, Innentresor mit Zyl.-Schloss mit 2 Schlüsseln, 1 Bohrung 16mm Boden (Schrank muss verankert werden), Verankerungsmaterial gg. Mehrpreis - siehe Zubehör, Türanschlag rechts (Türanschlag links auf Wunsch ohne Mehrpreis), Lackierung RAL 7035 (RAL 6020 auf Wunsch ohne Mehrpreis)

Modellreihe R555 GRAD N/O

FARBE Außenmaße ca.: HxBxT [mm]

FARBE Innenmaße ca.: HxBxT [mm]

FARBE Lichte Türdurchgangsmaße ca.: HxBxT [mm]

Größenaufstellung mit detaillierten Angaben (Standardausführung)

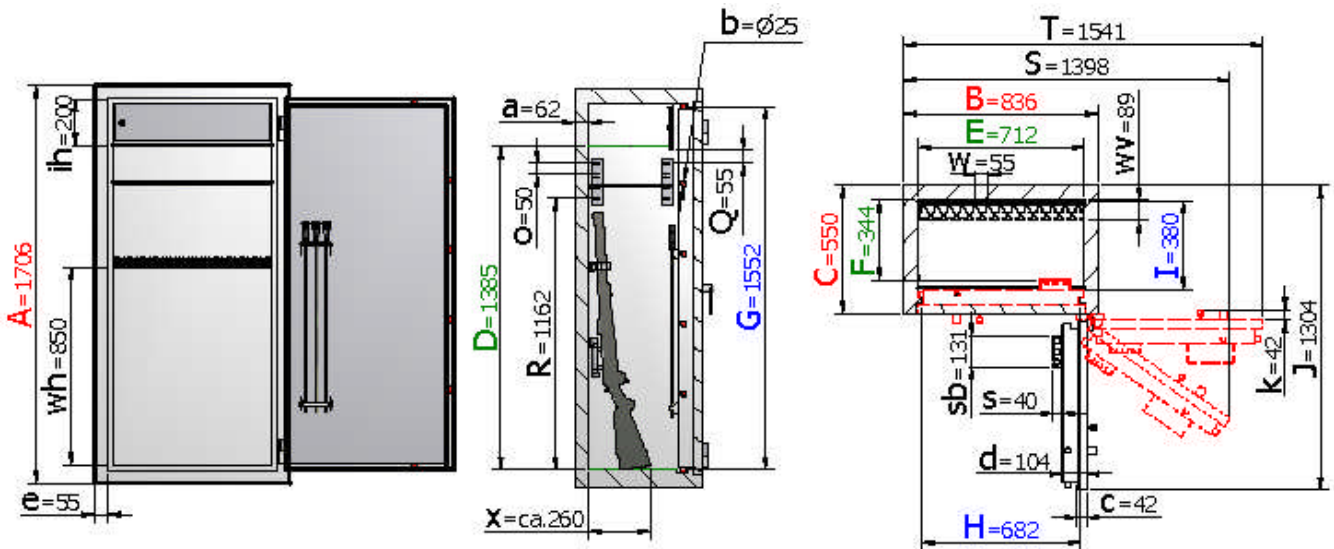
Art.-Nr.	Außenhöhe A	Außenbreite B	Außentiefe C	Innenhöhe unter Innentresor D	Innenbreite E	Innentiefe F	lichte Türdurchgangs-Höhe in mm G	lichte Türdurchgangs-Breite in mm H	lichte Innentiefe von TV-Blech bis Rückwand in mm I	Außentiefe Korpus + Tür bei 90° in mm J	Abstand von Unterkante Innentresor bis zum letzten Raster der Trägerleisten in mm K	Abstand vom Boden bis zum ersten Raster der Trägerleisten in mm L	benötigte Gesamtbreite bei Türöffnungswinkel für volle Türdurchgangsbreite M	benötigte Gesamtbreite bei Türöffnungswinkel 180° N	Türverriegelung			
															Bolzen / Zahl			Hinten
															Vorn	Abstand mm	Oben/ unten	
55500	1550	700	550	1229	576	344	1396	546	380	1168	-	-	1171	1269	4	300	1/1	Hintergreifprofil
55501	1550	836	550	1229	712	344	1396	682	380	1304	-	-	1398	1541	4	300	1/1	
55502	1706	636	550	1385	512	344	1552	482	380	1104	55	1162	1064	1141	4	300	1/1	
55503	1706	836	550	1385	712	344	1552	682	380	1304	55	1162	1398	1541	4	300	1/1	
55504	1806	700	550	1485	576	344	1652	546	380	1168	55	1162	1171	1269	4	300	1/1	
55505	1706	950	550	1385	826	344	1552	796	380	1027	55	1162	1558	1788	4	300	je1/1	
55506	1706	1260	550	1385	1136	344	1552	1106	380	1182	55	1162	2066	2408	4	300	je1/1	
55507	1806	1200	550	1485	1076	344	1652	1046	380	1152	55	1162	1968	2288	4	300	je1/1	
55508	1806	1488	550	1485	1364	344	1652	1334	380	1296	55	1162	2440	2864	4	300	je1/1	
55509	1400	520	500	1261	396	294	1246	366	330	938	81	1062	870	909	4	300	1/1	
55510	1400	675	500	1261	551	294	1246	521	330	1093	81	1062	1129	1219	4	300	1/1	

Art.-Nr. 55503 Standardausführung

Frontalansicht

Seitenansicht

Draufsicht



ca. Abstand von Rückwand bis Vorderkante Gewehrschaft bei Waffe mit Zielfernrohr (je nach Waffenlänge und Durchmesser Zielfernrohr unterschiedlich)

Legende

Wandungsstärke	Bolzen-durchmesser	Stärke der Tür-blattaufkantung	Gesamt-Türstärke	Rahmen-stärke	Vorstand des Beschlages bzw. Schlüssels
a	b	c	d	e	k

Innentresor-höhe	Raster-abstand der Träger-leiste	Vorstand des Putz-stock-halters	Breite des Putz-stock-halters	Waffen-halter-abstand	Waffen-halter-höhe	Waffen-halter-vorstand	Vorstand der Waffe
ih	o	s	sb	w	wh	wv	x

Einrichtung:

- Oben Innentresor 200mm H mit Zyl.-Schloss.
- 13 Waffenhalter mit 55-er Abstand auf der Rückwand.
- 1 verstellbarer Fachboden unter Innentresor
- Putzstockhalter auf Innentür.

Gewichts, Farb- und Maßangaben sind unverbindlich. Irrtum, Gewichts-, Maß- und Farbveränderungen vorbehalten. Geringe Gewichts-, Farb- und Maßabweichungen sind produktionsbedingt. Technische Änderungen vorbehalten. Tresore evtl. kopflastig, bei Inbetriebnahme entsprechende Sorgfalt gem. Einbauanleitung walten lassen.

Modellreihe R555 GRAD N/O

FARBE Außenmaße ca.: HxBxT [mm]

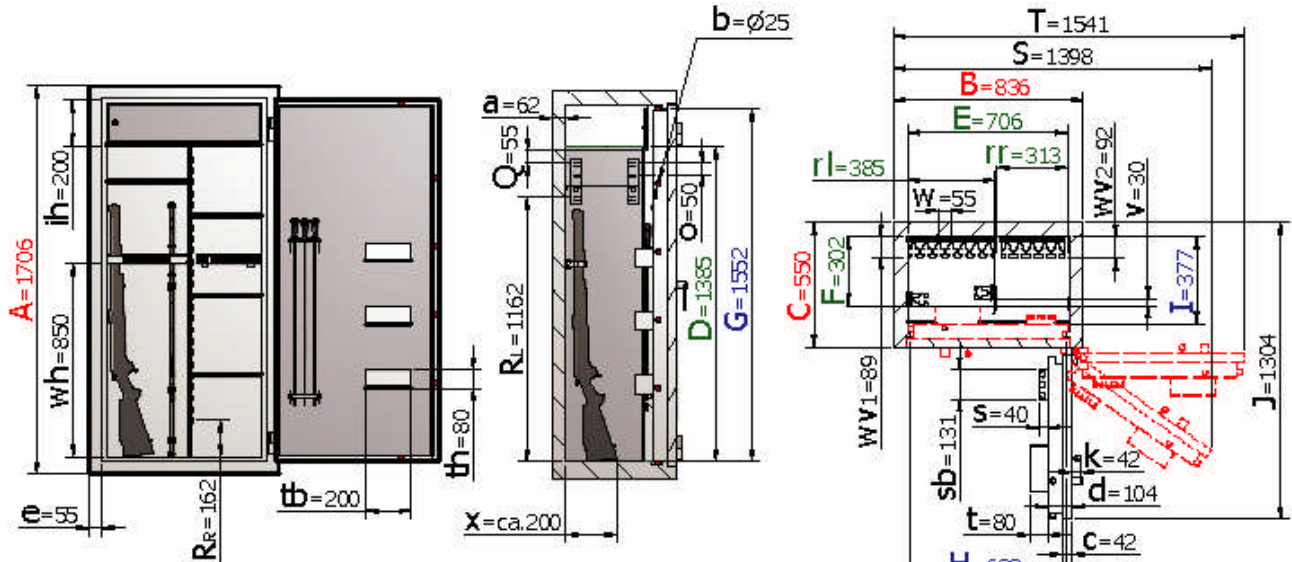
FARBE Innenmaße ca.: HxBxT [mm]

FARBE Lichte Türdurchgangsmaße ca.: HxBxT [mm]

Größenaufstellung mit detaillierten Angaben (Komplettausstattung gegen Mehrpreis)

Art.-Nr.	Außenhöhe A	Außenbreite B	Außentiefe C	Innenhöhe unter Innentresor D	Innenbreite E	Innentiefe F	lichte Türdurchgangshöhe G	lichte Türdurchgangsbreite H	lichte Innentiefe von TV-Blech bis Rückwand I	Außentiefe Korpus + Tür bei 90° J	Abstand von Unterkante Innentresor bis zum letzten Raster der Trägerleisten in mm Q	Abstand vom Boden bis zum ersten Raster der Trägerleisten (Waffenenteil) in mm R _L	Abstand vom Boden bis zum ersten Raster der Trägerleisten (Regalteil) in mm R _R	benötigte Gesamtbreite bei Türöffnungswinkel für volle Türdurchgangsbreite S	benötigte Gesamtbreite bei Türöffnungswinkel 180° T	Türverriegelung			Hinten
																Vorn	Abstand mm	Oben/unten	
55500	1550	700	550	1229	570	304	1396	546	380	1168				1171	1269	4	300	1/1	Hintergreifprofil
55501	1550	836	550	1229	706	304	1396	682	380	1304				1398	1541	4	300	1/1	
55502	1706	636	550	1385	506	304	1552	482	380	1104	55	1162	162	1064	1141	4	300	1/1	
55503	1706	836	550	1385	706	304	1552	682	380	1304	55	1162	162	1398	1541	4	300	1/1	
55504	1806	700	550	1485	570	304	1652	546	380	1168	55	1162	162	1171	1269	4	300	1/1	
55505	1706	950	550	1385	820	304	1552	796	380	1027	55	1162	162	1558	1788	4	300	je 1/1	
55506	1706	1260	550	1385	1130	304	1552	1106	380	1182	55	1162	162	2066	2408	4	300	je 1/1	
55507	1806	1200	550	1485	1070	304	1652	1046	380	1152	55	1162	162	1968	2288	4	300	je 1/1	
55508	1806	1488	550	1485	1358	304	1652	1334	380	1296	55	1162	162	2440	2864	4	300	je 1/1	
55509	1400	520	500	1261	390	254	1246	366	330	938	49	1062	162	870	909	4	300	1/1	
55510	1400	675	500	1261	545	254	1246	521	330	1093	49	1062	162	1129	1219	4	300	1/1	

Art.-Nr. 55503 mit Art.-Nr. 55526, Art.-Nr. 55525 u. mit 3 x Art.-Nr. 55528 Komplettausstattung gg. Mehrpr. Frontalansicht Seitenansicht Draufsicht



ca. Abstand von Rückwand bis Vorderkante Gewehrshalt bei Waffe ohne Zielfernrohr (je nach Waffenlänge und Typ unterschiedlich)

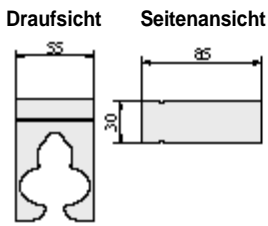
- Einrichtungsergänzungen:**
(siehe Zubehör auf Vorderseite gg. Mehrpreis)
- Unter Innentresor Trennwand.
 - Links von Trennwand 7 Waffenhalter auf Rückwand, 1 Fachboden unter Innentresor
 - in Waffenteil links und rechts je 1 Waffenhalter
 - Rechts von Trennwand 3 verstellbare Fachböden und einhängbarer Waffenhalter
 - 3 Staufächer und Putzstockhalter auf Innentür.

Legende

Wandungsstärke	Bolzendurchmesser	Stärke der Türblattaufkantung	Gesamt-Türstärke	Rahmenstärke	Vorstand des Beschlages bzw. Schlüssels	Rasterabstand der Trägerleiste	Innentresorhöhe	Vorstand des Putzstockhalters
a	b	c	d	e	k	o	ih	s
Breite des Putzstockhalters	Waffen-teilbreite	Regalteilbreite	Staufachvorstand	Breite des Staufaches	Höhe des Staufaches			
sb	rl	rr	t	tb	th			
Waffenhalterabstand	Waffenhalterhöhe	Waffenhaltervorstand	Waffenhaltervorstand (Konsole)	Versatz des Waffenhalters	Vorstand der Waffe			
w	wh	wv1	wv2	v	x			

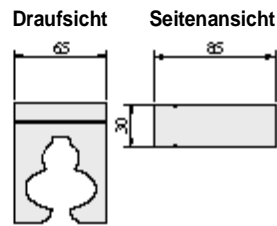
Gewichts, Farb- und Maßangaben sind unverbindlich. Irrtum, Gewichts-, Maß- und Farbveränderungen vorbehalten. Geringe Gewichts-, Farb- und Maßabweichungen sind produktionsbedingt. Technische Änderungen vorbehalten. Tresore evtl. kopflastig, bei Inbetriebnahme entsprechende Sorgfalt gem. Einbauanleitung walten lassen.

Waffenhalterart

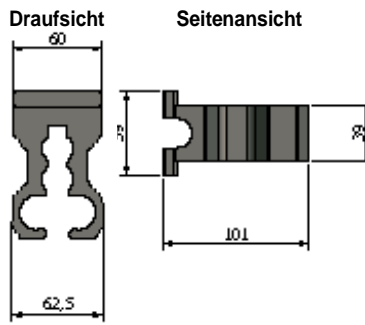


Schaumstoff-Waffenhalter
55 mm Breite

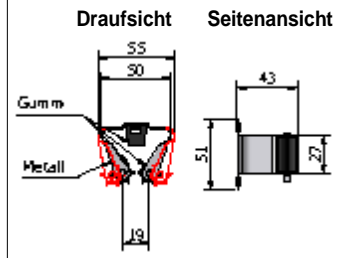
Standardausführung
(siehe Tabelle
auf der Vorderseite)



Schaumstoff-Waffenhalter 65mm
Breite u.a. für doppelläufige Waffen
geeignet auf Wunsch gg. Mehrpreis



Spezial-Waffenhalter aus Vollgummi
mit hohem Kautschukanteil



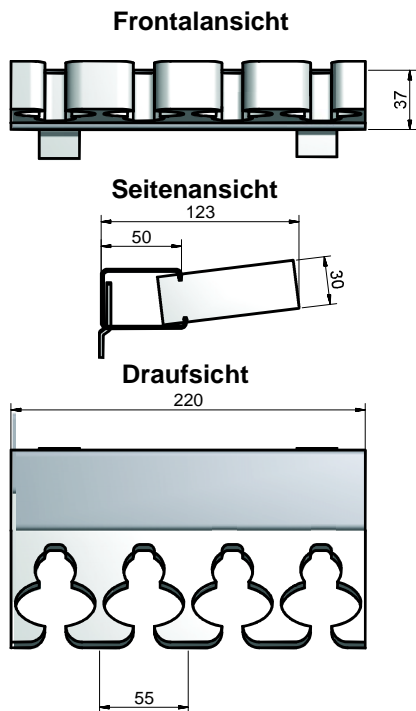
Klemmhalter aus Metall
mit Gummieinsätzen

(die Anzahl der möglichen Waffenhalter verringert sich ggf. geringfügig je nach Größe)

Schaumstoffwaffenhalter sind in einem Block zusammenhängend und nicht einzeln erhältlich (z.B. bei Art. 55500 standard besteht der Block aus 10 Waffenhaltern).

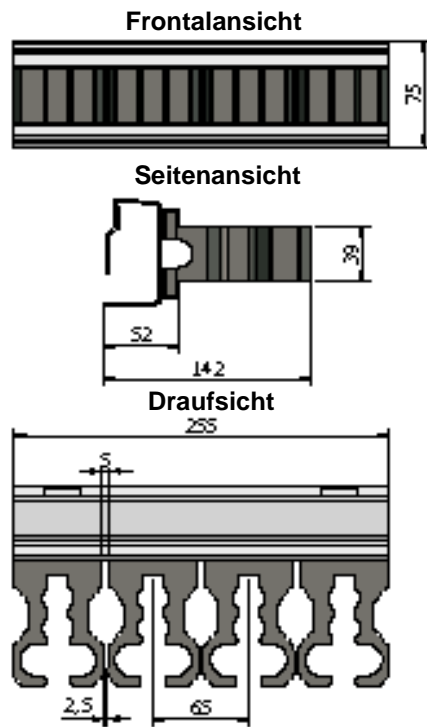
Diese Waffenhalter werden einzeln eingesetzt und können je nach Bedarf rausgenommen werden (um z.B. größere Abstände zwischen den einzelnen Waffen zu erreichen).

Beispiel einhängbarer Abstandshalter mit Waffenhalter bei Bestellung Art. 55526 (Trennwand)
Mit 55-er Schaumstoffhalter (standard) alternativ gg. Mehrpreis mit Spezialwaffenhalter aus Vollgummi oder Klemmhalter Prax



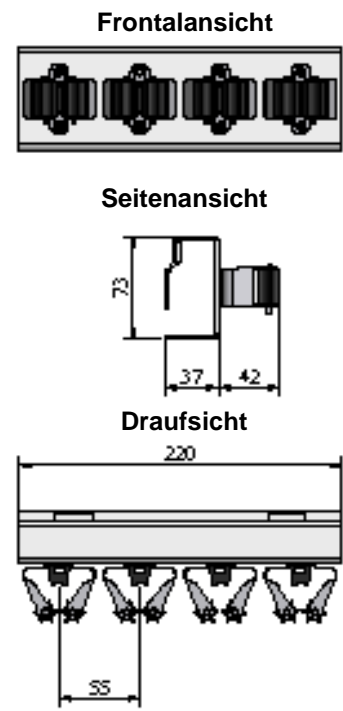
Schaumstoffwaffenhalter werden nur als Block (hier 4-er Block) eingesetzt!

Abstandshalter
mit Schaumstoffhaltern
(Schaumstoffhalter standard)



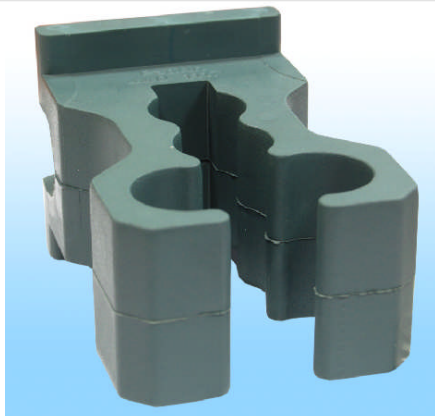
Diese Waffenhalter werden einzeln eingesetzt und können jederzeit auch entnommen werden

Vollgummiwaffenhalter mit hohem Kautschukanteil für gehobene Ansprüche (witterungsbeständig und ölresistent), gg. Mehrpreis



Diese Waffenhalter sind einzeln aufgeschraubt und können jederzeit auch entfernt werden

Abstandshalter
mit montierten Klemmhaltern
(auf Anfrage gg. Mehrpreis)



Art.-Nr. 55532 Spezialwaffenhalter aus Vollgummi mit hohem Kautschukanteil für gehobene Ansprüche (witterungsbeständig und ölresistent) schützen Ihre Waffen optimal vor Kratzern usw., gg. Mehrpreis
Diese Waffenhalter sind einzeln eingesetzt und können entnommen werden um größere Abstände zu erreichen und breitere Waffen wie Drillinge usw. einzusetzen.