

Munitionsschränke Modellreihe R595

Munitionsschränke Korpus 1-wandig 1,0 mm Tür 1-wandig 1,5 mm stark. Tür mit Zyl.-Schloss bis Modell 59505 1-seitig sperrend, ab Modell 59506 3-seitig mit Basquilleverschluss über Zyl.-Schloss mit 2 Schlüssel sperrend. Stabile verstärkte Fachböden für die Ablage von Munition. Tür auf Wunsch auch gegen Mehrpreis mit Zyl.-Zahlenschloss anstatt Standardverschluss einrichtbar. Standardlackierung:RAL 7035 grau oder RAL 6020 grün (bitte bei Bestellung gewünschte Farbe angeben!) Sonderlackierung auf Wunsch gegen Mehrpreis möglich.



Art. Nr. 59311
Munitionsschränke mit Basquille-Verschluss über Zyl.-Schloss mit 2 Schlüssel. Serienmäßig mit 2x 5-er Hakenleiste auf Innentür.



Verstärkte Fachböden für die Ablage von Munition



Art.-Nr. 59516
Schlosskasten für Profil-Halbzylinder gegen Mehrpreis



Art.-Nr. 59517
Schlosskasten mit Profil-halbzylinderschloss gegen Mehrpreis



Art. 59515
Zylinder-Zahlenschloss - das Schloss hat werksmäßig einen 3-stelligen Grundcode. Dieser Grundcode ist auf neue individuelle 3-stellige Code gem. Bedienungsanleitung umstellbar



Art.-Nr.59518



Art.-Nr. 59519

Art.-Nr.	Modell	Verriegelung	Außenmaße mm			Innenmaße mm			Fachboden Anzahl	Volumen Ltr.	Gewicht kg
			H	B	T	H	B	T			
59500	R595 00	1-seitig	100	250	180	98	248	165	-	4	1,4
59501	R595 01	1-seitig	100	250	230	98	248	215	-	5	1,7
59502	R595 02	1-seitig	190	250	225	188	248	210	1	10	2,7
59503	R595 03	1-seitig	190	250	235	188	248	220	1	10	2,8
59504	R595 04	1-seitig	190	370	280	188	368	265	1	18	4,2
59505	R595 05	1-seitig	190	370	350	188	368	335	1	23	5,2
59506	R595 06	3-seitig	370	370	350	368	368	335	2	45	9,7
59507	R595 07	3-seitig	500	370	350	498	351	335	3	59	14,0
59508	R595 08	3-seitig	700	370	350	698	351	335	4	82	18,8
59509	R595 09	3-seitig	900	370	420	898	351	405	5	128	29,9
59510	R595 10	3-seitig	1300	370	420	1298	367	405	6	193	41,8
59511	R595 11 2-flg.	3-seitig	1300	730	420	1298	727	405	6	382	69,0
59515	Zyl.-Zahlenschloss, anst. Zyl.-Schloss, gg. Mehrpreis für Munitionsschränke										
59516	Aufpreis für Schlosskasten für PHZ (bei Sonder-PHZ Muster-Zyl. bei Best. beil.) anst. Zyl.-Schloss										
59517	Aufpreis für Schlosskasten mit PHZ (2 Schlüssel) anstatt. Zyl.-Schloss (Mehrpreis)										
59518	Elektronikschloss (1 Master + bis zu 9 Benutzer-Code umstellbar), 25 mm vorstehend, ohne Revision, anstatt Zylinderschloss gg. Mehrpreis										
59519	Elektronikschloss DFS SB (1 Master + bis zu 9 Benutzer-Code umstellbar), 12mm vorstehend, ohne Revision, anstatt Zylinderschloss gg. Mehrpreis										
59520	Doppelbartschloss anstatt Zylinderschloss gg. Mehrpreis										
59521	Verankerungsmaterial (2 Dübel 6x35R und 2 Schrauben 4,5x40)										

Gewichts, Farb- und Maßangaben sind unverbindlich. Irrtum, Gewichts-, Maß- und Farbveränderungen vorbehalten. Geringe Gewichts-, Farb- und Maßabweichungen sind produktionsbedingt. Technische Änderungen vorbehalten. Tresore evtl. kopflastig, bei Inbetriebnahme entsprechende Sorgfalt gem. Einbauanleitung walten lassen.

Grundausrüstung: Schloss/Schlüssel St. : Zylinderschloss 1-seitig / 2, ab Modell 59506 3-seitig (Basquilleverschluss)
 Türöffnungswinkel 90°, je 2 Bohrungen 6mm Rückwand und Boden. Verankerungsmaterial gg. Mehrpreis - siehe Zubehör,
 Türanschlag rechts (Türanschlag links auf Wunsch ohne Mehrpreis) Lackierung: RAL 7035, auf Wunsch RAL 6020 ohne
 Mehrpreis (bei Bestellung angeben).

Modellreihe R595

FARBE Außenmaße ca.: HxBxT [mm]

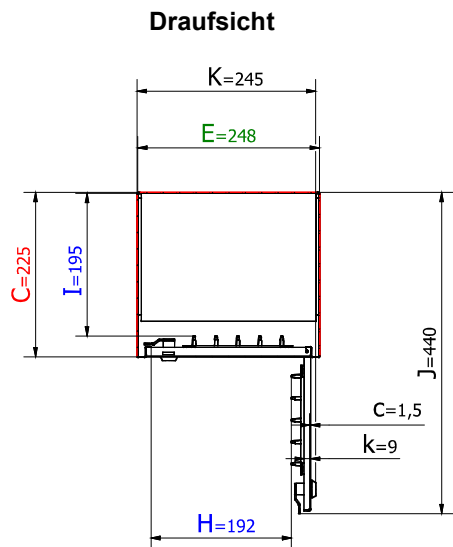
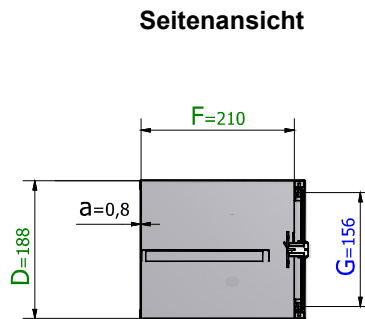
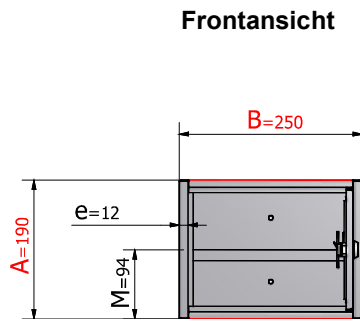
FARBE Innenmaße ca.: HxBxT [mm]

FARBE Lichte Türdurchgangsmaße ca.: HxBxT [mm]

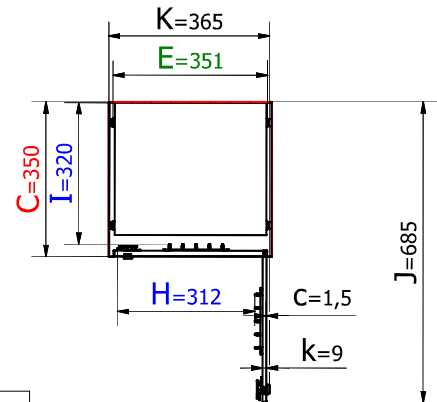
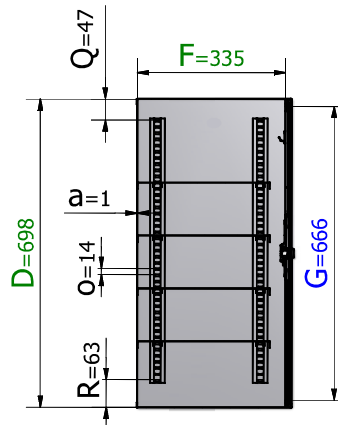
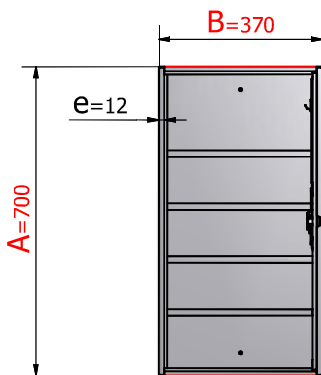
Größenaufstellung mit detaillierten Angaben

Art.-Nr.	Außenhöhe A	Außenbreite B	Außentiefe C	Innenhöhe D	Innenbreite E	Innentiefe F	lichte Türdurchgangs-Höhe in mm G	lichte Türdurchgangs-Breite in mm H	lichte Innentiefe von TV-Blech bis Rückwand in mm I	Außentiefe Korpus + Tür bei 90° in mm J	Außenbreite + Überstand des Schlüssels bei 90° in mm K	Abstand vom Boden bis zum ersten Fachboden in mm M	Abstand von Kopfplatte bis zum letzten Raster der Trägerleisten in mm Q	Abstand vom Boden bis zum ersten Raster der Trägerleisten in mm R	Türverriegelung	
															Bolzen / Zahl	Hinten
	A	B	C	D	E	F	G	H	I	J	K	M	Q	R	Vorn	Hinten
59500	100	250	180	98	248	165	66	192	150	395	245	-	--		1-seitig Basquille- verschluss	--
59501	100	250	230	98	248	215	66	192	200	445	245	-	--			
59502	190	250	225	188	248	210	156	192	195	440	245	94	--			
59503	190	250	235	188	248	220	156	192	205	450	245	94	--			
59504	190	370	280	188	368	265	156	312	250	615	365	94	--			
59505	190	370	350	188	368	335	156	312	320	685	365	94	--		3-seitig Basquille- verschluss	--
59506	370	370	350	368	368	335	336	312	320	685	365	-	53	63		
59507	500	370	350	498	351	335	466	312	320	685	365	-	57	63		
59508	700	370	350	698	351	335	666	312	320	685	365	-	47	63		
59509	900	370	420	898	351	405	866	312	390	755	365	-	51	63		
59510	1300	370	420	1298	367	405	1266	312	390	755	365	-	73	63		
59511	1300	730	420	1298	727	405	1266	648	390	761	725	-	73	63		

Art.-Nr. 59502



Art.-Nr. 59508



Legende

Wandungsstärke	Türblattstärke	Rahmenstärke	Vorstand des Beschlages bzw. Schlüssels	Rasterabstand der Trägerleiste
a	c	e	k	o

Gewichts, Farb- und Maßangaben sind unverbindlich. Irrtum, Gewichts-, Maß- und Farbveränderungen vorbehalten. Geringe Gewichts-, Farb- und Maßabweichungen sind produktionsbedingt. Technische Änderungen vorbehalten. Tresore evtl. kopplastig, bei Inbetriebnahme entsprechende Sorgfalt gem. Einbauanleitung walten lassen.