

R100

Wandeinbau-Schlüsselsafe



Einbruchschutz:

Sicherheitsstufe B nach VDMA 24992 Ausg. Mai 95

Schlüsselsafe zum Wandeinbau. Fassungsvermögen bis zu 35 Schlüssel. Hakenleisten stufenlos im Raster von 14 mm verstellbar, farbig und nummeriert.



Konstruktion

Korpus: einwandig 3 mm stark

Tür: doppelwandig 41 mm stark

Verriegelung: 2-seitig sperrend. Scharnierseite gesichert durch ein Hintergreifprofil.

Grundausrüstung

Schloss: Doppelbart-Hochsicherheitsschloss VdS-Klasse I, inkl. 2 Schlüssel (Länge 65 mm)

Scharniere: innenliegende Scharniere

Türöffnungswinkel: ca. 90°

Türanschlag: rechts (Türanschlag links ohne Aufpreis)

Inneneinrichtung: verstellbare Hakenleisten, ab Modell 01 mit Registerhalter

Farbe: RAL 7035 lichtgrau (ohne Aufpreis: RAL 7024 graphitgrau, RAL 9006 weißaluminium)

R100

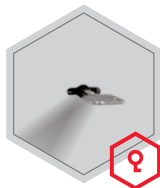
Wandeinbau-Schlüsselsafe



Artikel	Modell	Außenmaße			Innenmaße			Türdurchgang		Verankerung		Hakenanzahl	Gewicht
		Höhe mm	Breite mm	Tiefe mm	Höhe mm	Breite mm	Tiefe mm	Höhe mm	Breite mm	Boden Anzahl	Rückwand Anzahl	Anzahl	kg
10000	R100 00	230	240	110	209	224	48	209	152	0	0	20	8,5
10001	R100 01	300	240	110	279	224	48	279	152	0	0	25	11,0
10002	R100 02	400	240	110	379	224	48	379	152	0	0	35	14,5

Verschlussoptionen

Standardverschluss



Doppelbartschloss

Optionale Verschlussvarianten gegen Mehrpreis



Elektronisches
Kombinationsschloss

Zubehörartikel gegen Aufpreis



Schlüsselanhänger



Gewichts, Farb- und Maßangaben sind unverbindlich. Irrtum, Gewichts-, Maß- und Farbveränderungen vorbehalten. Geringe Gewichts-, Farb- und Maßabweichungen sind produktionsbedingt. Technische Änderungen vorbehalten. Tresore evtl. kopflastig, bei Inbetriebnahme entsprechende Sorgfalt gem. Einbauanleitung walten lassen. Piktogramme stehen symbolisch für die jeweiligen Merkmale.

R100

Wandeinbau-Schlüsselsafe

Hakenleisten / Hakenanzahl

Artikel	Modell	Hakenleisten			Hakenanzahl pro Leiste			Zwischen - wände	Hakenanzahl
		Rückwand Anzahl	Tür Anzahl	Zwischenwand Anzahl	Rückwand Anzahl	Tür Anzahl	Zwischenwand Anzahl	Anzahl	Anzahl
10000	R100 00	2	2	-	5	5	-	-	20
10001	R100 01	3	2	-	5	5	-	-	25
10002	R100 02	4	3	-	5	5	-	-	35

Optionale Schlüsselanhänger gegen Aufpreis



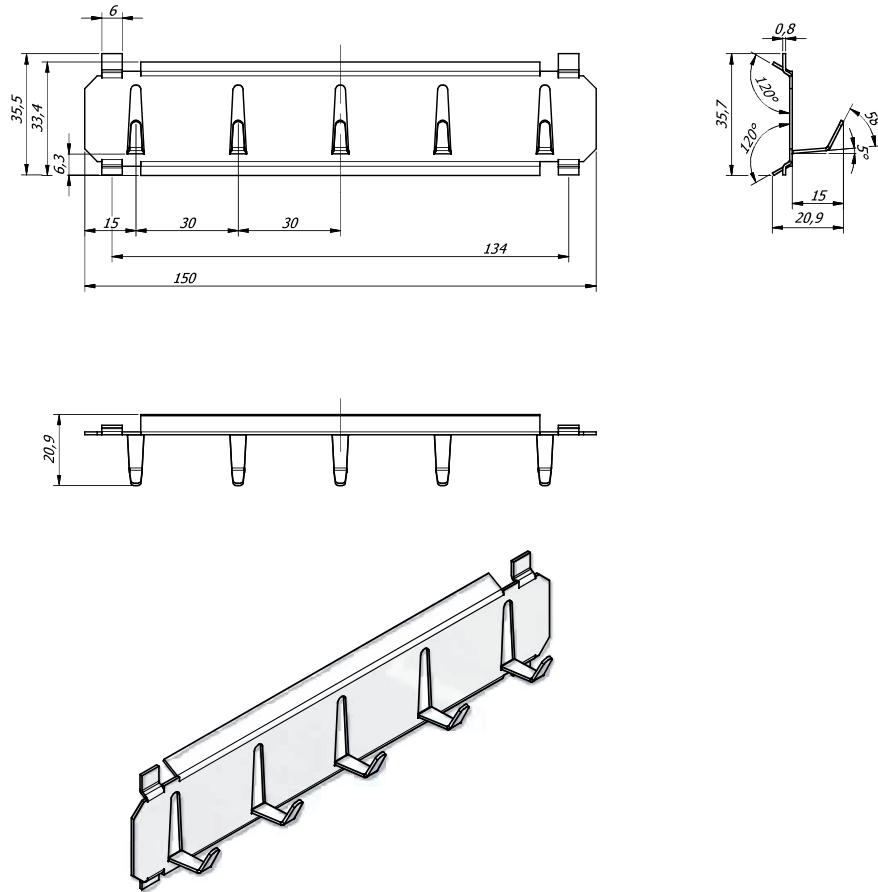
	blue	Art. 15023.00
	green	Art. 15023.01
	yellow	Art. 15023.02
	red	Art. 15023.03
	black	Art. 15023.04

R100

Wandeinbau-Schlüsselsafe

Standard Hakenleisten

Art. 02005



Leisten

