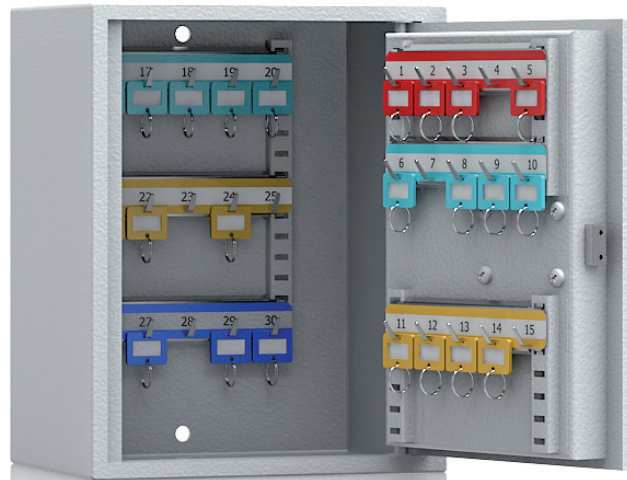
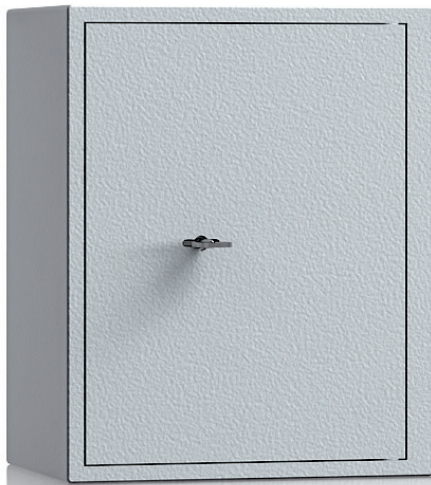


# R120

Schlüsselsafe



## Einbruchschutz:

Sicherheitsstufe A nach VDMA 24992 Ausg. Mai 95

Schlüsselsafe zur Wandmontage. Fassungsvermögen bis zu 40 Schlüssel. Hakenleisten stufenlos im Raster von 14 mm verstellbar, farbig und nummeriert.



## Konstruktion

**Korpus:** einwandig 3 mm stark

**Tür:** doppelwandig 36 mm stark

**Verriegelung:** 2-seitig sperrend. Scharnierseite gesichert durch ein Hintergreifprofil.

## Grundausrüstung

**Schloss:** Doppelbart-Hochsicherheitsschloss VdS-Klasse I, inkl. 2 Schlüssel (Länge 65 mm)

**Scharniere:** innenliegende Scharniere

**Türöffnungswinkel:** ca. 90°

**Türanschlag:** rechts (Türanschlag links ohne Aufpreis)

**Inneneinrichtung:** verstellbare Hakenleisten, ab Modell 01 mit Registerhalter

**Verankerung:** 2 Rückwandbohrungen

**Farbe:** RAL 7035 lichtgrau (ohne Aufpreis: RAL 7024 graphitgrau, RAL 9006 weißaluminium)

# R120

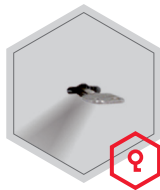
Schlüsselsafe



Artikel	Modell	Außenmaße			Innenmaße			Türdurchgang		Verankerung		Hakenanzahl	Gewicht
		Höhe mm	Breite mm	Tiefe mm	Höhe mm	Breite mm	Tiefe mm	Höhe mm	Breite mm	Boden Anzahl	Rückwand Anzahl	Anzahl	kg
12000	R120 00	235	245	175	229	239	124	213	157	0	2	25	10,0
12001	R120 01	305	245	175	299	239	124	283	157	0	2	30	12,5
12002	R120 02	405	245	175	399	239	124	383	157	0	2	40	16,0

## Verschlussoptionen

Standardverschluss



Doppelbartschloss

Optionale Verschlussvarianten gegen Mehrpreis



Elektronisches  
Kombinationsschloss

## Zubehörartikel gegen Aufpreis



Schlüsselanhänger



Gewichts, Farb- und Maßangaben sind unverbindlich. Irrtum, Gewichts-, Maß- und Farbveränderungen vorbehalten. Geringe Gewichts-, Farb- und Maßabweichungen sind produktionsbedingt. Technische Änderungen vorbehalten. Tresore evtl. kopflastig, bei Inbetriebnahme entsprechende Sorgfalt gem. Einbauanleitung walten lassen. Piktogramme stehen symbolisch für die jeweiligen Merkmale.

# R120

Schlüsselsafe

## Hakenleisten / Hakenanzahl

Artikel	Modell	Hakenleisten			Hakenanzahl pro Leiste			Zwischen - wände	Hakenanzahl
		Rückwand Anzahl	Tür Anzahl	Zwischenwand Anzahl	Rückwand Anzahl	Tür Anzahl	Zwischenwand Anzahl	Anzahl	Anzahl
12000	R120 00	3	2	-	5	5	-	-	25
12001	R120 01	3	3	-	5	5	-	-	30
12002	R120 02	4	4	-	5	5	-	-	40

## Optionale Schlüsselanhänger gegen Aufpreis



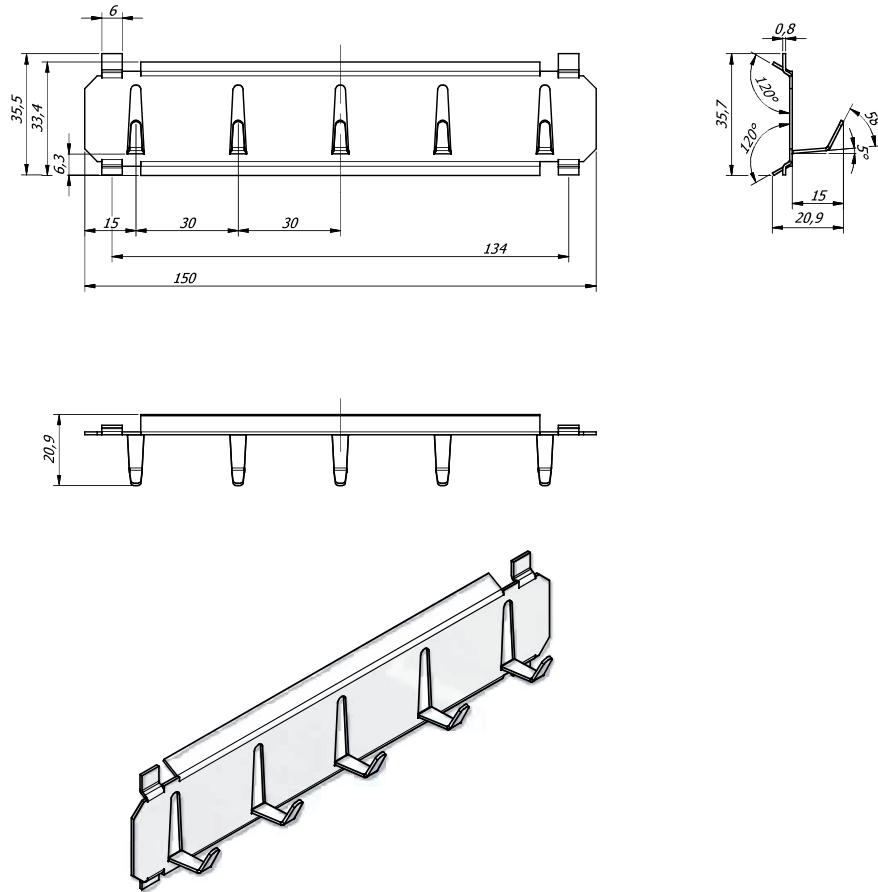
Optionale Schlüsselanhänger		
	blue	Art. 15023.00
	green	Art. 15023.01
	yellow	Art. 15023.02
	red	Art. 15023.03
	black	Art. 15023.04

# R120

Schlüsselsafe

## Standard Hakenleisten

Art. 02005



## Leisten

