



A nach VDMA 24992
Ausg. Mai 95
und S1 EN 14450

Stahl-Sicherheits-Schrank leichte Ausführung Modellreihe R131



Sicherheitsstufe A nach VDMA 24992 Ausg. Mai 95 und S1 nach PN-EN 14450:2006, Zertifikat-Nr. P41/100/01/2008 (2812), geprüft und zertifiziert von IMP mit höhen- und breitenverstellbarem Hakensystem in 3 verschiedenen Hakenlängen bestens geeignet für Autohäuser

Versicherungsschutz: bis € 5.000,- Unverbindliche Richtwerte, sprechen Sie mit Ihrer Versicherung. Korpus einwandig 3mm. Tür doppelwandig 57mm stark mit 6mm Türblatt, 3-seitige Verriegelung und starre Bolzen auf der Scharnierseite, außenliegende Scharniere. Verriegelung über DB-Schloss (inkl. zwei Schlüsseln). Beschläge 20mm vorst. Serienmäßig mit 2 Bohrungen Rückwand, 2 Bohr.Boden. Rückwand,Tür und Seitenwände mit neuartigem Hakensystem, welche sich stufenlos in Höhe und Breite verstellen lassen. Hierdurch ist eine genaue Justierung für Schlüssel + Schlüsselbunde möglich ! Hakenlängen in 3 Abmessungen lieferbar, weitere Sonderlängen auf Anfrage. Lackierung: RAL 7035 lichtgrau Achtung: Tresore kopflastig - bei Inbetriebnahme entspr. Sorgfalt gem. Einbauanleitung walten lassen!



Abb.: R131 02

Tür mit außenliegenden scharnieren, dadurch ist eine 180° Türöffnung möglich



Abb.: R131 01

Sonderlackierung gg. Aufpreis



Klappgriff
Kunststoff schwarz
12 mm vorstehend



Mech. ZK-Schloss
Art.-Nr. 13120
12 mm vorstehend



Elektronikschloss
Primor 1000 L5 FL
12 mm vorstehend



Schlüsselanhänger
Art.-Nr. 13125

Art.-Nr.	Modell	Außenmaße mm			wählbar in den 3 Hakenlängen 20, 30 und 40 mm je nach Größe und Breite der Schlüssel und Schlüsselbunde siehe Art. 13122 - 24	vorge richtet für bis zu - Anzahl der Haken	Gewicht ca. kg
		H	B	T			
13100	R131 00	350	350	200	50 Haken	20	
13101	R131 01	550	500	200	150 Haken	37	
13102	R131 02	800	500	200	200 Haken	50	
13103	R131 03	1000	600	200	300 Haken	70	
13104	R131 04	1200	600	200	350 Haken	85	
13105	R131 05	1500	600	200	450 Haken	100	
13106	R131 06 2-flg.	1000	1000	200	550 Haken	102	
13107	R131 07 2-flg.	1500	1000	200	800 Haken	159	
13108	R131 08 2-flg.	1800	1000	200	1000 Haken	175	

13120 mech. Zahlenkombinationsschloss 12mm vorstehend, 1 Mio Verstellmöglichkeiten anst. DB-Schloss

13122 Hakensortiment Verpackungseinheit 10 Stück 20 mm lang

13123 Hakensortiment Verpackungseinheit 10 Stück 30 mm lang

13124 Hakensortiment Verpackungseinheit 10 Stück 40 mm lang

13125 Schlüsselanhänger farbig sortiert, 10 er Pack (Farbe: wahlweise in rot, blau, schwarz, gelb oder grün)

13126 Innentresore für Schlüssel auf der Rückwand mit verstellbarem Zahlenschloss und Sichtfenster.

Mindesthöhe 115 mm, Mindestbreite 92 mm, Tiefe 95 mm. Zahl der gewünschten Innentresore bei Bestellung angeben. Restfläche auf Tür und Rückwand mit Hakensortiment möglich. Mehrpreis je Innentresor.

13131 Verankerungsmaterial (2 Dübel M8x40 und 2 Schrauben M8x20-12.9 zur Befestigung des Tresors)

Elektronikschloss Primor 1000, Level 5, Tastatur FL, anstelle des serienmäßigen Verschlusses. Modernes Elektronikschloss (ohne Notöffnungsmöglichkeit) mit 1 Master- u. 1 Benutzercode, Manipulationssperre, Batterieüberwachung, einstellbare Öffnungsverzögerung u. Öffnungsbereitschaftszeit. Tastatur FL mit Notbestromungskontakten (mattsilbern verchromt, ca. 12 mm vorstehend, innenliegendes Batteriefach). Art.Nr. R8P1000L5FL

Gewichts-, Farb- und Maßangaben sind unverbindlich. Irrtum, Gewichts-, Maß- und Farbveränderungen vorbehalten. Geringe Gewichts-, Farb- und Maßabweichungen sind produktionsbedingt. Technische Änderungen vorbehalten. Tresore evtl. kopflastig, bei Inbetriebnahme entsprechende Sorgfalt gem. Einbauanleitung walten lassen.

Grundausrüstung: DB-Schloss VdS-Klasse 1 mit 2 Schlüsseln (Länge 65mm), Klappgriff Kunststoff schwarz, 12mm vorstehend, Riegelwerk, Türöffnungswinkel 180°, Türanschlag rechts bei eintürigen Modellen (Türanschlag links auf Wunsch ohne Mehrpreis), je 2 Bohrungen 11mm Rückwand und Boden (Schrank muss verankert werden), Verankerungsmaterial gg. Mehrpreis - siehe Zubehör, Lackierung/Farbe: RAL 7035

Modellreihe R131 STUFE A

FARBE Außenmaße ca.: HxBxT [mm]

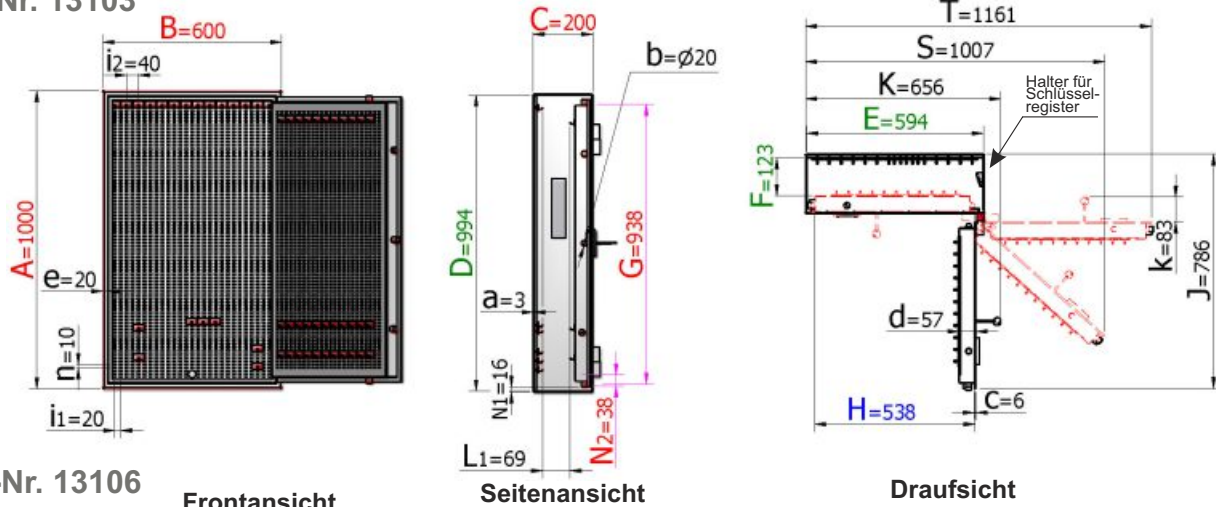
FARBE Innenmaße ca.: HxBxT [mm]

FARBE Lichte Türdurchgangsmaße ca.: HxBxT [mm]

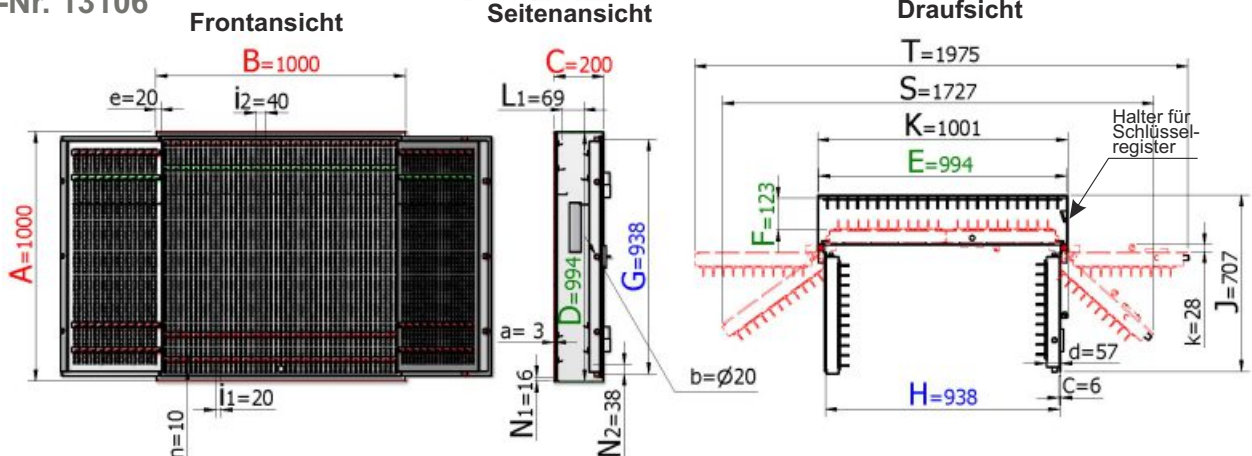
Größenaufstellung mit detaillierten Angaben

Art.-Nr.	Außenhöhe	Außenbreite	Außentiefe	Innenhöhe	Innenbreite	Innentiefe	lichte Türdurchgangs-Höhe in mm	lichte Türdurchgangs-Breite in mm	Außen-tür-Korpus + Tür bei 90° in mm	Außenbreite + Überstand des Schlüssel bei 90° in mm	Abstand zwischen den Schlüsselhaken vorne in mm	Abstand von Boden bis zum ersten Raster an der Rückwand in mm	Abstand von lichte Türdurchgang bis zum ersten Raster an der Tür in mm	benötigte Gesamtbreite bei Türöffnungswinkel für volle Türdurchgangsbreite	benötigte Gesamtbreite bei Türöffnungswinkel 180°	Verfügbare Fläche des Raster-systems [m ²]	Türverriegelung			
																	Vorn	Abstand mm	Oben/ unten	Hinten
	A	B	C	D	E	F	G	H	J	K	L1	N1	N3	S	T					
13100	350	350	200	344	344	123	288	288	529	356	69	16	38	569	659	0,16	2	100	1/1	
13101	550	500	200	544	494	123	488	438	679	506	69	16	38	830	959	0,41	2	200	1/1	
13102	800	500	200	794	494	123	738	438	679	506	69	16	38	830	959	0,62	2	350	1/1	
13103	1000	600	200	994	594	123	938	538	779	606	69	16	38	1007	1159	0,98	3	350	1/1	
13104	1200	600	200	1194	594	123	1138	538	779	606	69	16	38	1007	1159	1,19	3	350	1/1	
13105	1500	600	200	1494	594	123	1438	538	779	606	69	16	38	1007	1159	1,52	3	350	1/1	
13106	1000	1000	200	994	994	123	938	938	699	1006	69	16	38	1728	1970	1,66	3	350	1/1	
13107	1500	1000	200	1494	994	123	1438	938	699	1006	69	16	38	1728	1970	2,56	3	350	1/1	
13108	1800	1000	200	1794	994	123	1738	938	699	1006	69	16	38	1728	1970	3,10	3	350	1/1	

Art.-Nr. 13103



Art.-Nr. 13106



Legende

Wandungsstärke	Bolzendurchmesser	Türblattstärke	Gesamt-Türstärke	Rahmenstärke	Abstand der Haken ohne Nummernschild	Abstand der Haken mit Nummernschild	Vorstand des Beschlages bzw. Schlüssels	Rasterabstand
a	b	c	d	e	i1	i2	k	n

Gewichts-, Farb- und Maßangaben sind unverbindlich. Irrtum, Gewichts-, Maß- und Farbveränderungen vorbehalten. Geringe Gewichts-, Farb- und Maßabweichungen sind produktionsbedingt. Technische Änderungen vorbehalten. Tresore evtl. kopplastig, bei Inbetriebnahme entsprechende Sorgfalt gem. Einbauanleitung wahren lassen.

Mitterhuber Tresorbau GmbH · Reinsburgstraße 51 · 70178 Stuttgart · Telefon 0711 / 616027 · Telefax 0711 / 625828

**Stahl-Sicherheits-Schrank leichte Ausführung
Modellreihe R131**

**Sicherheitsstufe A nach VDMA 24992 Ausg. Mai 95 und S1 nach PN-EN 14450:2006,
Zertifikat-Nr. P41/100/01/2008 (2812), geprüft und zertifiziert von IMP
mit höhen- und breitenverstellbarem Hakensystem in 3 verschiedenen Hakenlängen
bestens geeignet für Autohäuser**



Abb.: R131 01
mit kleinen Innensafes Art.-Nr. 13126
(Mindestmaße: 115x92x95 mm HxBxT)
mit verstellbaren Zahlenschlössern
und Sonderlackierung, gg. Aufpreis

**Stahl-Sicherheits-Schrank leichte Ausführung
Modellreihe R131**

**Sicherheitsstufe A nach VDMA 24992 Ausg. Mai 95 und S1 nach PN-EN 14450:2006,
Zertifikat-Nr. P41/100/01/2008 (2812), geprüft und zertifiziert von IMP
mit höhen- und breitenverstellbarem Hakensystem in 3 verschiedenen Hakenlängen
bestens geeignet für Autohäuser**



Abb.: R131 02

mit individuell höhen- und breiten-verstellbarem
Hakensystem, gg. Aufpreis. Lieferung erfolgt ohne
Schlüsselregister.

**Weitere Inneneinrichtungsvarianten
auf Anfrage, gg. Aufpreis möglich!**



**Schlüsselhaken (neue Ausführung)
Art.-Nr. 13122 - 13124**