

**Tresorraumtür besonders kompakte Ausführung, schwere Bauart
Modellreihe R320**

bauartähnlich Sicherheitsstufe B nach VDMA 24992 Ausg. Mai 95 und
S2 nach PN-EN 14450:2006, Zertifikat-Nr. P41/164/01/2008 (2876), geprüft und zertifiziert von IMP
zum Einbetonieren in die Wand

**Versicherungsschutz: Bauartähnlich
Sicherheitsstufe B Ausg. Mai 95
(sprechen Sie mit Ihrer Versicherung)
Zum Einbetonieren in die Wand.
Mehrwandige, 101 mm starke Tresortür.
Türbeschläge mit Griff 60mm vorstehend
(serienmäßig innen ohne Griff!).
Zargentiefe standardmäßig passend für
24er Mauerwerk. Verriegelung über
Doppelbartschloss VdS - Klasse I (inkl.
zwei Schlüsseln). Auf Wunsch auch mit
mechanischem Zahlenkomb.schloss
oder Elektronikschloss lieferbar (gegen
Mehrpreis). Sondermaße und
Sonderanfertigungen auf Anfrage gegen
Mehrpr. lieferbar. Lackierung: RAL 7035
lichtgrau**



bauartähnlich
B nach VDMA 24992
Ausg. Mai 95
und S2 EN 14450



Feuerhemmend



Abb.: R320 02

von außen mit DB-Standardschloss,
Griff von innen gg. Aufpreis



Hängegriff Metall
außen serienmäßig



Mech. ZK-Schloss
Art.-Nr. 32020



Elektronikschloss
Primor 1000 L5 FS

Sondermaße und Ausführungen auf Anfrage gg. Aufpreis lieferbar!

Art.-Nr.	Modell	Außenmaße mm			Türdurchgangsmaße H xB mm	Gewicht kg
		H	B	T		
R32000	R320 00	1500	900	240	1386x746	151,0
R32001	R320 01	1800	900	240	1686x746	171,0
R32002	R320 02	2000	1000	240	1886x846	205,0

32020 mechanisches Zahlenkombinationsschloss, (1 Mio Verstellmöglichkeiten), anstatt DB-Schloss

32026 Aufpreis für Riegelwerksgriff innen (in Kombination mit Riegelwerkssperre nicht möglich)

R80RWS Riegelwerkssperre von innen (verhindert das Einsperren von außen und bietet auch die Möglichkeit, sich innen gegen Eindringlinge von außen zu schützen)

RTMP10 Elektronikschloss mit 2 Tastaturen (innen und außen), anstelle des serienmäßigen Verschlusses

Elektronikschloss Primor 1000, Level 5, Tastatur FS, anstelle des serienmäßigen Verschlusses. Modernes Elektronikschloss (ohne Notöffnungsmöglichkeit) mit 1 Master- u. 1 Benutzercode, Manipulationssperre, Batterieüberwachung, einstellbare Öffnungsverzögerung u. Öffnungsbereitschaftszeit. Tastatur FS mit integr. Batteriefach (mattsilbern verchromt, ca. 40 mm vorstehend). Art.Nr. R8P1000L5FS

Grundausrüstung: DB-Schloss VdS-Klasse 1 mit 2 Schlüsseln (Länge 120mm), Hängegriff metall, 60mm vorstehend, Riegelwerk, Türöffnungswinkel 180°, Türanschlag rechts (Türanschlag links auf Wunsch ohne Mehrpreis), Lackierung/Farbe: RAL 7035

Modellreihe R320

FARBE Außenmaße ca.: HxBxT [mm]

FARBE Innenmaße ca.: HxBxT [mm]

FARBE Lichte Türdurchgangsmaße ca.: HxBxT [mm]

Größenaufstellung mit detaillierten Angaben

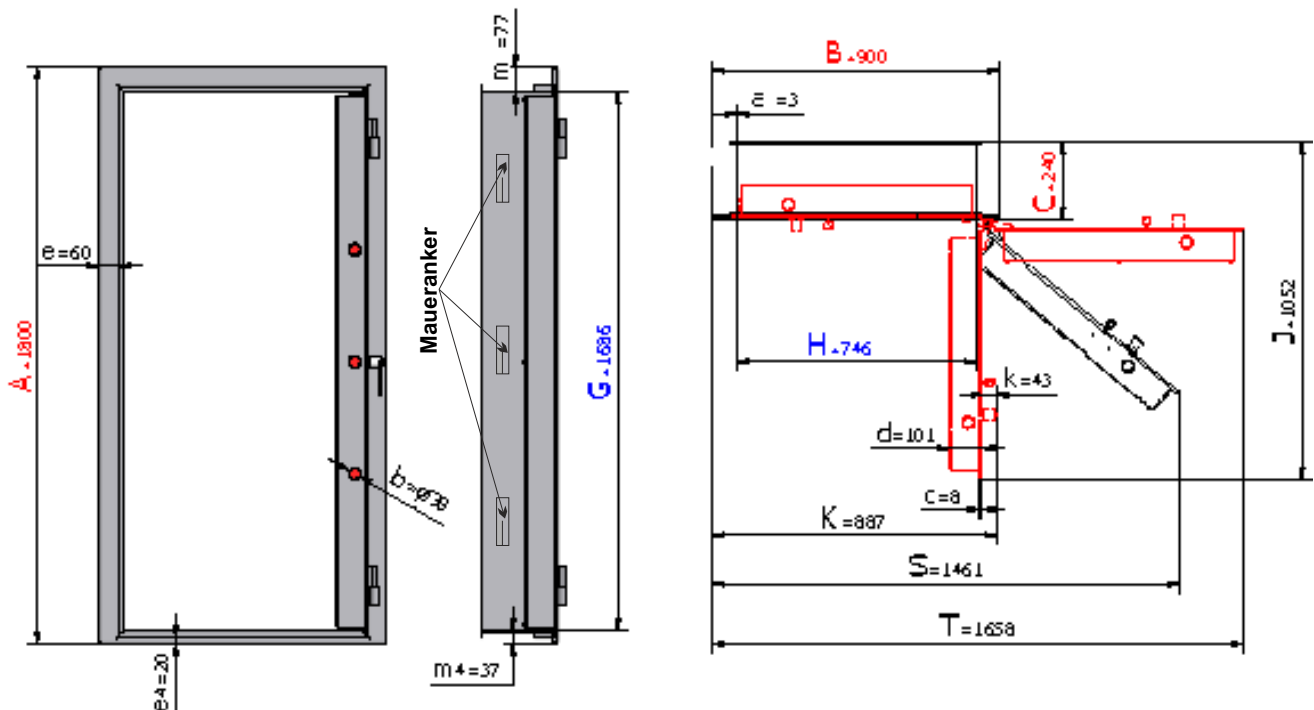
Art.-Nr.	Außenhöhe	Außenbreite	Außentiefe	lichte Türdurchgangs-Höhe in mm	lichte Türdurchgangs-Breite in mm	lichte Innentiefe von TV-Blech bis Rückwand in mm	Außentiefe Korpus + Tür bei 90° in mm	Außenbreite + Überstand des Schlüssels bei 90° in mm	benötigte Gesamtbreite bei Türöffnungswinkel für volle Türdurchgangsbreite in mm	benötigte Gesamtbreite bei Türöffnungswinkel 180° in mm	Türverriegelung			
											Bolzen / Zahl			Hinten
											Vorn	Abstand mm	Oben/ unten	
A	B	C	G	H	I	J	K	S	T					
32000	1500	900	240	1386	746	-	1052	887	1461	1658	3	350	1/1	starre Bolzen
32001	1800	900	240	1686	746	-	1052	887	1461	1658	3	350	1/1	
32002	2000	1000	240	1886	846	-	1152	987	1623	1858	3	350	1/1	

Art.-Nr. 32001

Frontansicht

Seitenansicht

Draufsicht



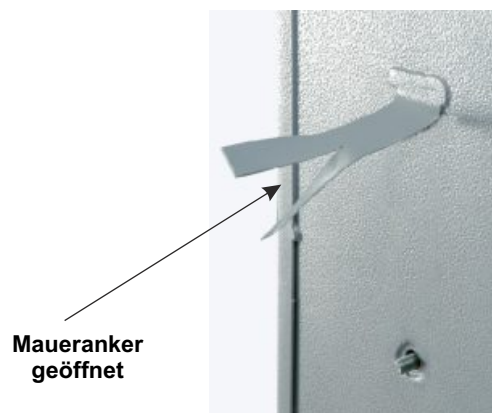
Legende

Wandungsstärke	Bolzen-durchmesser	Türblattstärke	Gesamt-Türstärke	Rahmenstärke	Rahmenstärke unten	Vorstand des Beschlages bzw. Schlüssels	Verankerungsrahmen	Verankerungsrahmen unten
a	b	c	d	e	e4	k	m	m4

Gewichts, Farb- und Maßangaben sind unverbindlich. Irrtum, Gewichts-, Maß- und Farbveränderungen vorbehalten. Geringe Gewichts-, Farb- und Maßabweichungen sind produktionsbedingt. Technische Änderungen vorbehalten. Tresore evtl. kopplastig, bei Inbetriebnahme entsprechende Sorgfalt gem. Einbauanleitung walten lassen.



Geschlossene Tür von innen, Griff von innen gg. Aufpreis



**Maueranker
geöffnet**

Zarge zum Einbetonieren

RIEGELWERKSPERRE

Optional, gg. Aufpreis

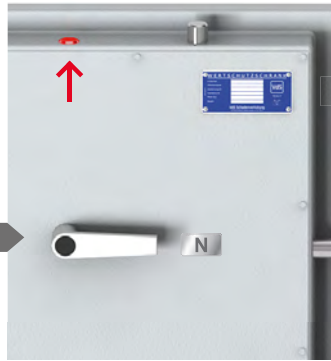
Zusätzlicher Schutz von innen.

Funktionsweise der Mechanik



Innerer Griff

- Sperrgriff horizontal
- Riegelwerksperrung inaktiv / neutral



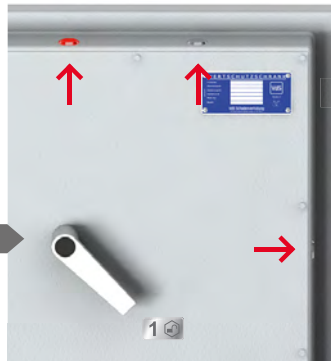
Schloss und Griff außen

- Schloss und Griff frei
- Schloss kann geöffnet und geschlossen werden



Innerer Griff

- Sperrgriff in 45° Stellung
- Riegelwerksperrung aktiv
- Riegelbolzen der Tür eingefahren



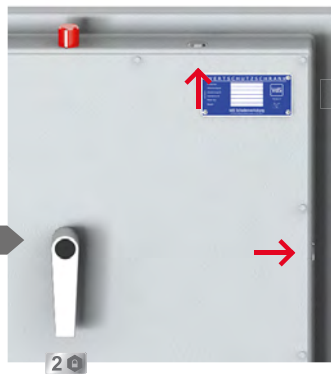
Schloss und Griff außen

- Bedienung von außen ist blockiert
- Tür ist im offenen Zustand gegen Verschließen von außen gesichert



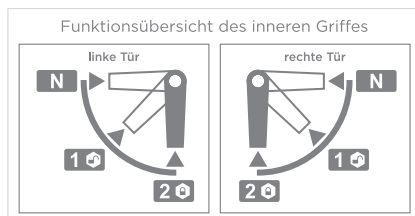
Innerer Griff

- Sperrgriff vertikal
- Riegelwerksperrung aktiv
- zusätzlicher Riegelbolzen ausgefahren



Schloss und Griff außen

- Bedienung von außen ist blockiert
- Tür kann von außen weder geöffnet noch verschlossen werden



Dieser zusätzliche Schutz kann in alle unsere Türen eingebaut werden (außer bei Türen mit zusätzlicher Tastatur innen oder bei Sonderverschlüssen).



Farb-, Maßangaben und technische Information sind unverbindlich. Irrtum, Gewichts-, Maß- und Farbveränderungen vorbehalten. Geringe Gewichts-, Farb- und Maßabweichungen sind produktionsbedingt. Technische Änderungen vorbehalten. Piktogramme stehen Symbolisch für die jeweiligen Merkmale.