



B nach VDMA 24992
Ausg. Mai 95
und S2 EN 14450

Stahl-Sicherheits-Schrank leichte Ausführung für den Möbeleinsatz Modellreihe R341

Sicherheitsstufe B nach VDMA 24992 Ausg. Mai 95
S2 nach Euro-Norm PN-EN 14450:2006 Zertifikat-Nr. P41/136/2010 (3842)
(Erst-Zertifikat-Nr. P41/115/10/2007 (2515))



Versicherungsschutz: privat bis 40.000,- €/ gewerblich bis 10.000,- €
Unverbindliche Richtwerte, sprechen Sie mit Ihrer Versicherung.
Schutz gegen leichte Brände
Korpus allseitig doppelwandig mit umlaufenden Feuerfalz.
Tür doppelwandig, Türblatt 3 mm stark. Verriegelung über
Doppelbartsicherheitsschloss der Klasse I nach VdS (inkl. zwei Schlüsseln).
Zwei Bohrungen in der Rückwand und 2 Bohrungen im Boden zur Befestigung vorgesehen. Weitere Bohrungen in Boden oder Seitenwänden auf Anfrage gegen Mehrpreis .
Auf Wunsch auch mit Elektronikschloss lieferbar (gegen Mehrpreis).



Abb.: R341 01

Lackierung: RAL 7035 lichtgrau.



Klappgriff
Kunststoff schwarz
12 mm vorstehend



Elektronikschloss
Primor 1000 L5 FL
12 mm vorstehend



Abb.: R341 01
mit Fachboden

Sondermaße und Ausführungen auf Anfrage gg. Mehrpreis lieferbar !

Art.-Nr.	Modell	Außenmaße mm			Innenmaße mm			Türdurchgangs- maße H xB mm	Fach- boden Anzahl	Ordner- zahl	Volumen Ltr.	Gewicht kg
		H	B	T	H	B	T					
34100	R341 00	300	420	380	226	348	291	226x316	1	1 quer	23	32,0
34101	R341 01	420	300	380	346	228	291	346x196	1	2	23	32,0
34102	R341 02	605	425	380	531	353	291	531x321	1	4	54	52,0
34103	R341 03	705	425	380	631	353	291	631x321	2	4	64	60,0
34104	R341 04	805	425	380	731	353	291	731x321	2	8	75	66,0

34123 Innentresor 200 mm H mit Zyl.-Schloss ab Art.-Nr. 34102

34127 Verankerungsmaterial (2 Dübel M8x40 + 2 Schrauben M8x60-12.9 (Boden) bzw. M8x50-12.9 (Rückwand) zur Befestigung des Tresors)

Elektronikschloss Primor 1000, Level 5, Tastatur FL, anstelle des serienmäßigen Verschlusses. Modernes Elektronikschloss (ohne Notöffnungsmöglichkeit) mit 1 Master- u. 1 Benutzercode, Manipulationssperre, Batterieüberwachung, einstellbare Öffnungsverzögerung u. Öffnungsbereitschaftszeit. Tastatur FL mit Notbestromungskontakten (mattsilbern verchromt, ca. 12 mm vorstehend, innenliegendes Batteriefach). Art.Nr. R8P1000L5FL

Grundausrüstung: DB-Schloss VdS-Klasse 1 mit 2 Schlüsseln (Länge 65mm), Klappgriff Kunststoff schwarz, 12mm vorstehend, Riegelwerk, Türöffnungswinkel 90°, Türanschlag rechts (Türanschlag links auf Wunsch ohne Mehrpreis), je 2 Bohrungen 11mm Rückwand und Boden (Schrank muss verankert werden), Verankerungsmaterial gg. Mehrpreis - siehe Zubehör, Lackierung/Farbe: RAL 7035

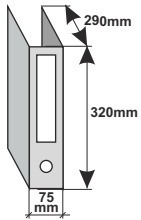
Modellreihe R341 STUFE B

FARBE Außenmaße ca.: HxBxT [mm]

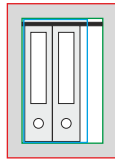
FARBE Innenmaße ca.: HxBxT [mm]

FARBE Lichte Türdurchgangsmaße ca.: HxBxT [mm]

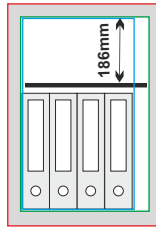
Ordneranzahl Möbeleinsatztresore



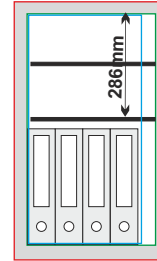
Art. 34100
1 Ordner quer
75mm



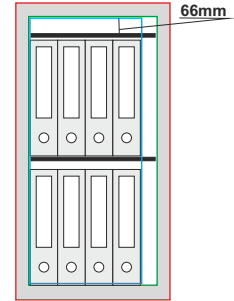
Art. 34101
2 Ordner
75mm



Art. 34102
4 Ordner
75mm



Art. 34103
4 Ordner
75mm

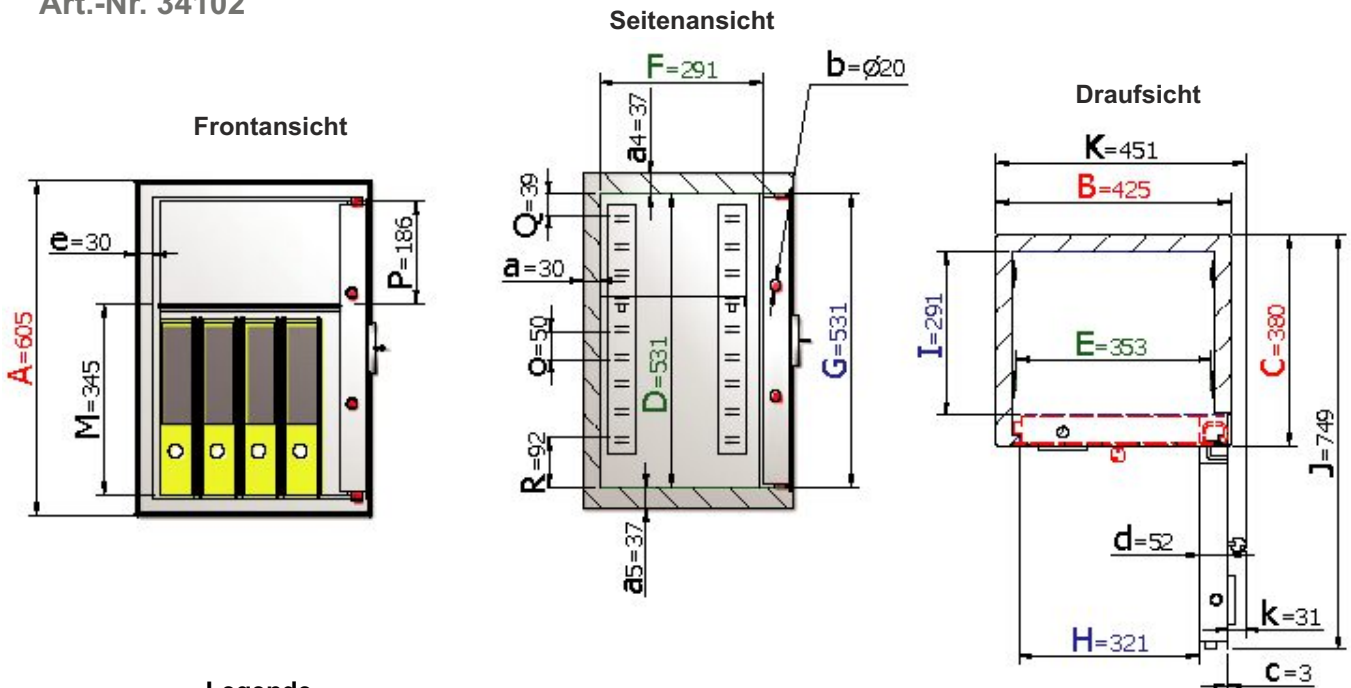


Art. 34104
8 Ordner
75mm

Größenaufstellung mit detaillierten Angaben

Art.-Nr.	Außenhöhe	Außenbreite	Außentiefe	Innenhöhe	Innenbreite	Innentiefe	lichte Türdurchgangs-Höhe in mm	lichte Türdurchgangs-Breite in mm	lichte Innentiefe von TV-Blech bis Rückwand in mm	Außentiefe Korpus + Tür bei 90° in mm	Außenbreite + Überstand des Schlüssel bei 90° in mm	Abstand vom Boden bis zum ersten Fachboden in mm	Freier Abstand bis zum Kopfplatte in mm	Abstand von Kopfplatte bis zum letzten Raster der Trägerleisten in mm	Abstand vom Boden bis zum ersten Raster der Trägerleisten in mm	Türverriegelung			
																Bolzen / Zahl			Hinten
																Vorn	Abstand mm	Oben/unten	
34100	300	420	380	226	348	291	226	316	291	744	446	113	113	34	92	2	100	1/1	Verschwind-scharnier
34101	420	300	380	346	228	291	346	196	291	624	326	95	26	54	92	2	100	1/1	
34102	605	425	380	531	353	291	531	321	291	749	451	345	186	39	92	2	350	1/1	
34103	705	425	380	631	353	291	631	321	291	749	451	345	286	39	92	2	350	1/1	
34104	805	425	380	731	353	291	731	321	291	749	451	345	66	39	92	2	350	1/1	

Art.-Nr. 34102



Legende

Wandungsstärke	Kopfplattenstärke	Bodenwandstärke	Bolzen-durchmesser	Türblattstärke	Gesamt-Türstärke	Rahmenstärke	Vorstand des Beschla-ges bzw. Schlüssels	Raster-abstand der Träger-leiste
a	a4	a5	b	c	d	e	k	o

Gewichts, Farb- und Maßangaben sind unverbindlich. Irrtum, Gewichts-, Maß- und Farbveränderungen vorbehalten. Geringe Gewichts-, Farb- und Maßabweichungen sind produktionsbedingt. Technische Änderungen vorbehalten. Tresore evtl. kopflastig, bei Inbetriebnahme entsprechende Sorgfalt gem. Einbauanleitung walten lassen.