



B nach VDMA 24992
Ausg. Mai 95
und S2 EN 14450

Freistehende Stahl-Sicherheitsschränke schwere Ausführung Modellreihe R350

Sicherheitsstufe B nach VDMA 24992 Ausg. Mai 95 und
S2 nach Euro-Norm PN-EN 14450:2006 Zertifikat-Nr. P41/141/2010 (3847)
(Erst-Zertifikat-Nr. P41/115/15/2007 (2515))



Versicherungsschutz:

privat bis € 40.000,- / gewerblich bis € 10.000,- (bei fachgerechter Montage gem. Bedienungsanleitung.) Unverbindliche Richtwerte, sprechen Sie mit Ihrer Versicherung.

Begrenzter Einbruchschutz und Schutz gegen leichte Brände.

Allseitig doppelwandiger Korpus und Tür; umlaufender Feuerfalz und feuerhemmende Isolierung in den Wandungen.

Auf Wunsch (gegen Mehrpreis) ist auch ein Innentresor lieferbar. Standardverriegelung über Doppelbartsicherheitsschloss der VdS-Klasse I (inkl. zwei Schlüsseln), oder gegen Mehrpreis mit mechanischem Zahlenschloss bzw. Elektronikschloss.

Zwei Bohrungen in der Rückwand und 2 Bohrungen im Boden zur Befestigung vorgesehen.

Lackierung: RAL 7035 lichtgrau

Der Einbau von EMA Komponenten (doppelte Versicherungssumme) ist gg. Aufpreis möglich!



Abb.: R350 02



Klappgriff
Kunststoff schwarz
12 mm vorstehend



Mech. ZK-Schloss
Art.-Nr. 35020
12 mm vorstehend



Elektronikschloss
Primor 1000 L5 FL
12 mm vorstehend

Sondermaße und Ausführungen auf Anfrage gg. Mehrpreis lieferbar !

Art.-Nr.	Modell	Außenmaße mm			Innenmaße mm			Türdurchgangsmaße H x B mm	Fachboden Anzahl	Ordnerzahl	Volumen Ltr.	Gewicht kg
		H	B	T	H	B	T					
35000	R350 00	465	500	430	345	368	301	315x295	1	4	38	200,0
35001	R350 01	665	500	430	545	368	301	515x295	2	4	60	200,0
35002	R350 02	865	500	430	745	368	301	715x295	2	8	82	200,0
35003	R350 03	990	500	430	870	368	301	840x295	2	8	96	200,0
35004	R350 04	665	500	430	545	368	301	515x295	2	4	60	300,0
35005	R350 05	865	500	430	745	368	301	715x295	2	8	82	300,0
35006	R350 06	990	500	430	870	368	301	840x295	3	8	96	300,0
35007	R350 07	1300	500	430	1180	368	301	1150x295	3	12	130	300,0
35008	R350 08	1600	500	430	1480	368	301	1450x295	3	16	164	300,0

35020 mechanisches Zahlenkombinationsschloss 1 Mio Verstellmöglichkeiten, 12 mm vorstehend, anstatt DB-Schloss

35023 Innentresor mit Zylinderschloss ab Art.-Nr: 35001

35024 Einbau von Einbruchmeldeanlagen-Komponenten (Innenbreite verringert sich um 40mm)

35028 Verankerungsmaterial (2 Dübel M8x40 und 2 Schrauben M8x80-12.9 zur Befestigung des Tresors)

Elektronikschloss Primor 1000, Level 5, Tastatur FL, anstelle des serienmäßigen Verschlusses. Modernes Elektronikschloss (ohne Notöffnungsmöglichkeit) mit 1 Master- u. 1 Benutzercode, Manipulationssperre, Batterieüberwachung, einstellbare Öffnungsverzögerung u. Öffnungsbereitschaftszeit. Tastatur FL mit Notbestromungskontakten (mattsilbern verchromt, ca. 12 mm vorstehend, innenliegendes Batteriefach). Art.Nr. R8P1000L5FL

Grundausrüstung: DB-Schloss VdS-Klasse 1 mit 2 Schlüsseln (Länge 65mm), Klappgriff Kunststoff schwarz, 12mm vorstehend, Riegelwerk, Türöffnungswinkel 90°, Türanschlag rechts (Türanschlag links auf Wunsch ohne Mehrpreis), je 2 Bohrungen 11mm Rückwand und Boden (Schrank muss verankert werden), Verankerungsmaterial gg. Mehrpreis - siehe Zubehör; Lackierung/Farbe: RAL 7035

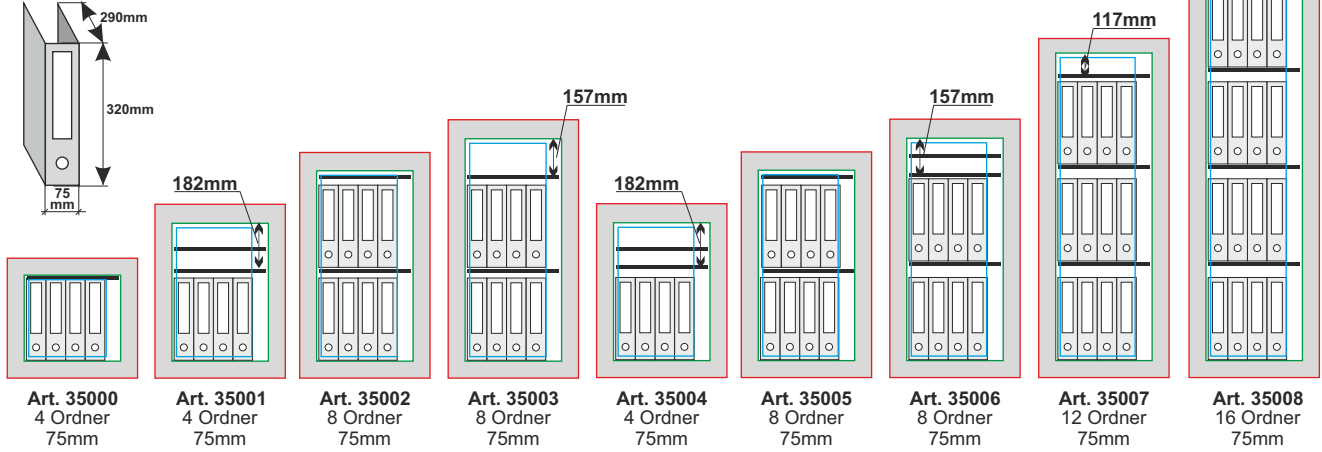
Modellreihe R350 STUFE B

FARBE Außenmaße ca.: HxBxT [mm]

FARBE Innenmaße ca.: HxBxT [mm]

FARBE Lichte Türdurchgangsmaße ca.: HxBxT [mm]

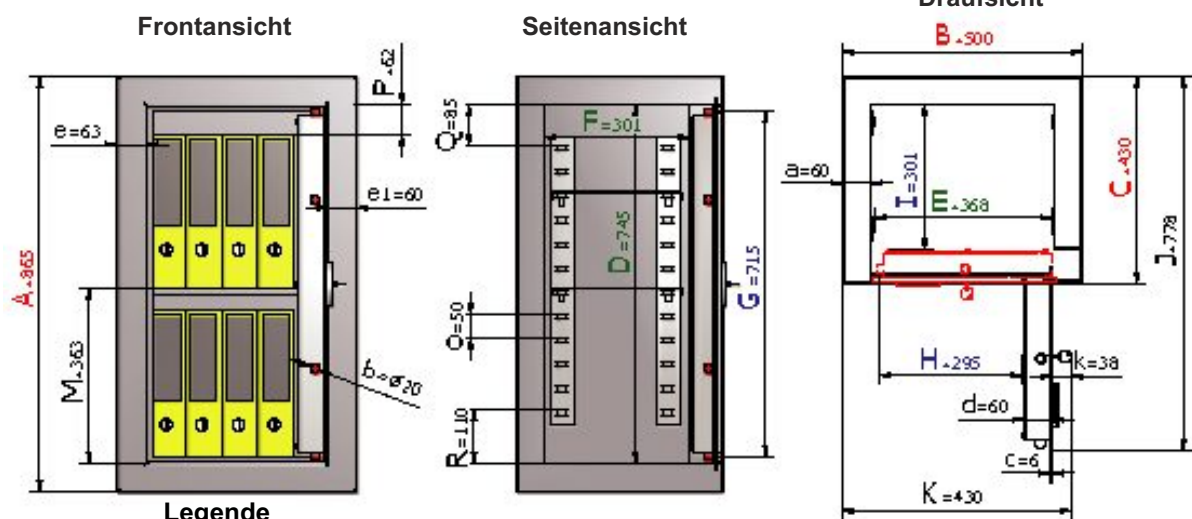
Ordneranzahl Geschäftstresore



Größenaufstellung mit detaillierten Angaben

Art.-Nr.	Außenhöhe	Außenbreite	Außentiefe	Innenhöhe	Innenbreite	Innentiefe	lichte Türdurchgangs-Höhe in mm	lichte Türdurchgangs-Breite in mm	lichte Innentiefe von TV-Blech bis Rückwand in mm	Außen-tiefe von Tür bei 90° in mm	Außenbreite + Überstand des Schlüssels bei 90° in mm	Abstand vom Boden bis zum ersten Fachboden in mm	Freier Abstand bis zum Kopfplatte in mm	Abstand von Kopfplatte bis zum letzten Raster der Trägerleisten in mm	Abstand vom Boden bis zum ersten Raster der Trägerleisten in mm	Türverriegelung			
																Vorn	Abstand mm	Oben/unten	Hinten
35000	465	500	430	345	368	301	315	295	301	778	430	-	25	-	-	2	200	1/1	Hintergreifprofil
35001	665	500	430	545	368	301	515	295	301	778	430	363	182	85	110	2	350	1/1	
35002	865	500	430	745	368	301	715	295	301	778	430	363	62	85	110	2	350	1/1	
35003	990	500	430	870	368	301	840	295	301	778	430	363	157	110	110	2	350	1/1	
35004	665	500	430	545	368	301	515	295	301	778	430	363	182	85	110	2	350	1/1	
35005	865	500	430	745	368	301	715	295	301	778	430	363	62	85	110	2	350	1/1	
35006	990	500	430	870	368	301	840	295	301	778	430	363	157	110	110	2	350	1/1	
35007	1300	500	430	1180	368	301	1150	295	301	778	430	363	117	70	110	3	350	1/1	
35008	1600	500	430	1480	368	301	1450	295	301	778	430	363	97	70	110	3	350	1/1	

Art.-Nr. 35002 / 35005



Legende

Wandungsstärke	Bolzendurchmesser	Türblattstärke	Gesamt-Türstärke	Rahmenstärke	Rahmenstärke rechts	Vorstand des Beschlages bzw. Schlüssels	Rasterabstand der Trägerleiste
a	b	c	d	e	e1	k	o

Gewichts, Farb- und Maßangaben sind unverbindlich. Irrtum, Gewichts-, Maß- und Farbveränderungen vorbehalten. Geringe Gewichts-, Farb- und Maßabweichungen sind produktionsbedingt. Technische Änderungen vorbehalten. Tresore evtl. kopflastig, bei Inbetriebnahme entsprechende Sorgfalt gem. Einbauanleitung walten lassen.