



bauartähnlich A nach
VDMA 24992 Ausg. Mai 95
und S1 EN 14450

Stahl-Sicherheitsschrank (Deposit) leichte Bauart Modellreihe R357

bauartähnlich Sicherheitsstufe A nach VDMA 24992 Ausg. Mai 95 und
S1 nach Euro-Norm PN-EN 14450:2006,
Zertifikat-Nr. P41/156/01/2008 (2868), geprüft und zertifiziert von IMP



Versicherungsschutz:

Sprechen Sie mit Ihrer Versicherung
Korpus 1-wandig 3 mm, mit doppelwandiger
Tür (Türblatt 6 mm). Gesamttürstärke 52 mm.
Mit Einwurfklappe 3 mm stark mit DB-Schloss
in Frontseite oben (ohne DB-Schloss nur
bauartähnlich S1). Beim Schließen der
Klappe fällt das eingelegte Material (z.B.
Geldtasche etc.) in den Tresor.
Eine Rückholsicherung verhindert die
Entnahme des eingeworfenen Materials über
die Einwurfklappe. Tür mit DB-Schloss der
VdS Klasse I (inkl. zwei Schlüsseln). Auf
Wunsch auch mit mechanischem
Zahlenkombinationsschloss oder
Elektronikschlössern lieferbar (gegen
Mehrpreis). Rückwand und Boden mit je 2
Bohrungen für Verankerung durchgebohrt.
Sonderanfertigungen auf Kundenwunsch,
wie Einwurfklappe an Rückseite oder
Seitenwände gegen Mehrpreis möglich.
Lackierung: RAL 7035 lichtgrau

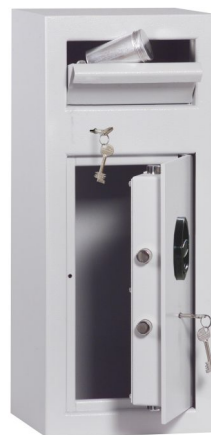


Abb.: R357 00



Abb.: R357 03

Einwurfmechanismus siehe Skizze Seite 3



Klappgriff
Kunststoff schwarz
12 mm vorstehend



Mech. ZK-Schloss
Art.-Nr. 35720
12 mm vorstehend



Elektronikschloss
Primor 1000 L5 FL
12 mm vorstehend



Abb.: R357 00



Abb.: R357 03

Art.-Nr.	Modell	Außenmaße mm			Innenmaße mm			Türdurchgangsmaße in mm	Volumen ca. Ltr.	Gewicht kg
		H	B	T	H	B	T			
35700	R357 00	600	250	250	367	232	183	335x110	16	27
35701	R357 01	800	250	250	567	232	183	535x110	24	34
35702	R357 02	1000	250	250	767	232	183	735x110	33	42
35703	R357 03	600	460	460	249	442	393	335x320	43	55
35704	R357 04	800	460	460	449	442	393	535x320	78	68
35705	R357 05	1000	460	460	649	442	393	735x320	112	81

35720 mech. Zahlenkomb.schloss, 1 Mio Verstellmöglichkeiten, 12 mm vorstehend, anstatt DB-Schloss
35728 Verankerungsmaterial (2 Dübel M8x40 und 2 Schrauben M8x20-12.9 zur Befestigung des Tresors)

Elektronikschloss für Haupttür, Primor 1000, Level 5, Tastatur FL, anstelle des serienmäßigen Verschlusses. Modernes Elektronikschloss (ohne Notöffnungsmöglichkeit) mit 1 Master- u. 1 Benutzercode, Manipulationssperre, Batterieüberwachung, einstellbare Öffnungsverzögerung u. Öffnungsbereitschaftszeit. Tastatur FL mit Notbestromungskontakten (mattsilbern verchromt, ca. 12 mm vorstehend, innenliegendes Batteriefach). Art.Nr. R8P1000L5FL.02

Grundausrüstung: Haupttür mit DB-Schloss VdS-Klasse 1 mit 2 Schlüsseln (Länge 65mm), Klappgriff Kunststoff schwarz 12mm vorstehend, mit Riegelwerk, Einwurfklappe mit DB-Schloss mit 2 Schlüsseln (ohne DB-Schloss nur bauartähnlich S1) Türöffnungswinkel 90°, Türanschlag rechts (Türanschlag links auf Wunsch ohne Mehrpr.), je 2 Bohrungen 11mm Rückwand und Boden (Schrank muss verankert werden), Verankerungsmaterial gg. Mehrpreis - siehe Zubehör, Lackierung RAL 7035

Modellreihe R357 bauartähnlich STUFE A

FARBE Außenmaße ca.: HxBxT [mm]

FARBE Innenmaße ca.: HxBxT [mm]

FARBE Lichte Türdurchgangsmaße ca.: HxBxT [mm]

Größenaufstellung mit detaillierten Angaben

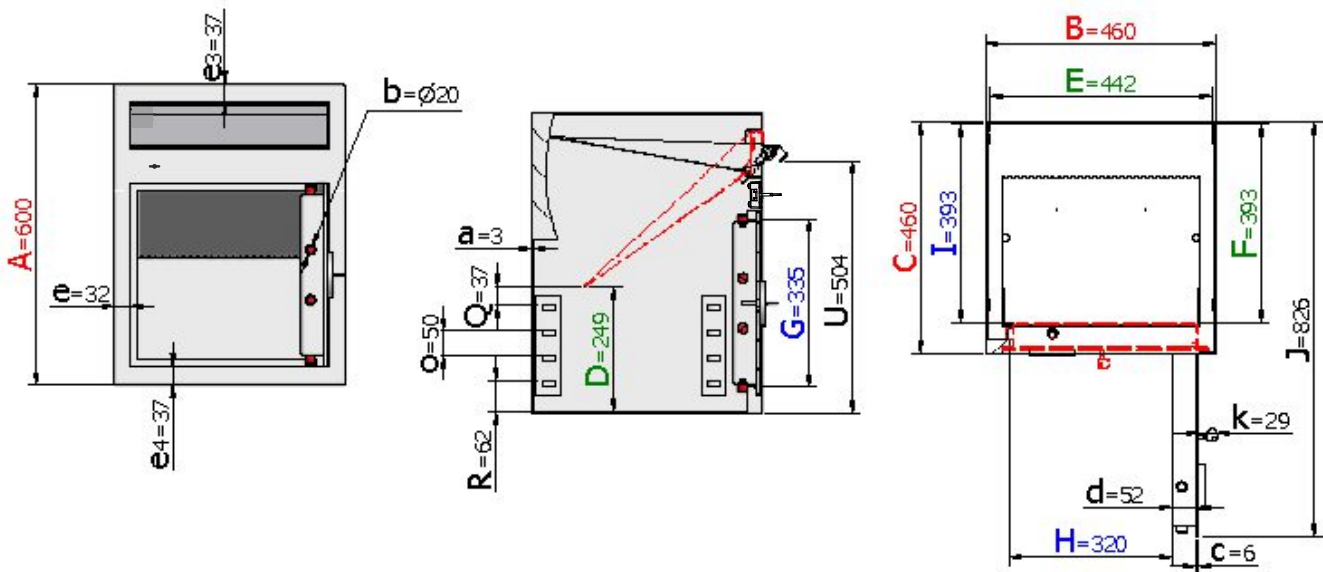
Art.-Nr.	Außenhöhe	Außenbreite	Außentiefe	Innenhöhe bis Unterkante Rückhol Sperre	Innenbreite	Innentiefe	lichte Türdurchgangs-Höhe in mm	lichte Türdurchgangs-Breite in mm	lichte Innentiefe von TV-Blech bis Rückwand in mm	Außentiefe Korpus + Tür bei 90° in mm	Abstand von Unterkante Rückhol Sperre bis zum letzten Raster der Trägerleisten in mm	Abstand von Boden bis zum ersten Raster der Trägerleisten in mm	Freiraum unter dem Einwurf in mm	Türverriegelung			
														Bolzen / Zahl		Oben/ unten	Hinten
	A	B	C	D	E	F	G	H	I	J	Q	R	U	Vorn	Abstand mm		
35700	600	250	250	367	232	183	335	110	183	406	55	62	504	2	200	1/1	Hintereifprofil
35701	800	250	250	567	232	183	535	110	183	406	75	92	704	2	350	1/1	
35702	1000	250	250	767	232	183	735	110	183	406	75	92	904	2	350	1/1	
35703	600	460	460	249	442	393	335	320	393	826	37	62	504	2	200	1/1	
35704	800	460	460	449	442	393	535	320	393	826	57	92	704	2	350	1/1	
35705	1000	460	460	649	442	393	735	320	393	826	57	92	904	2	350	1/1	

Art.-Nr. 35703

Frontansicht

Seitenansicht

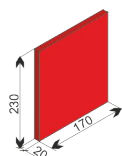
Draufsicht



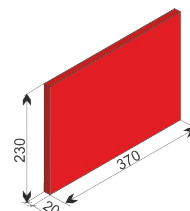
Legende

Wandungsstärke	Bolzen-durchmesser	Tür-blatt-stärke	Gesamt-Türstärke	Rahmen-stärke	Rahmen-stärke oben	Rahmen-stärke unten	Vorstand des Beschlages bzw. Schlüssels	Raster-abstand der Träger-leiste
a	b	c	d	e	e3	e4	k	o

Art.-Nr.:35700-35702
Max. Einwurfmaße in mm:

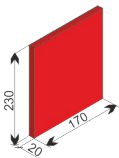


Art.-Nr.:35703-35705
Max. Einwurfmaße in mm:



Einwurfmechanismus

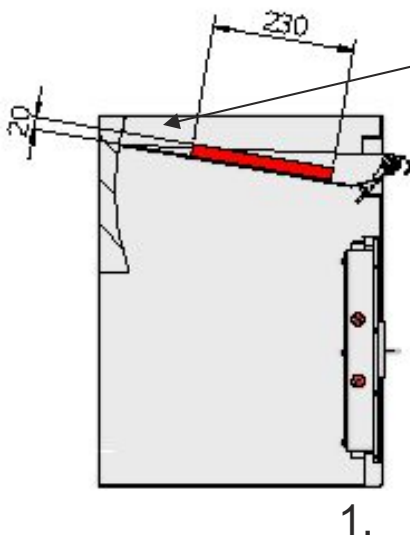
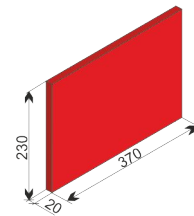
Art.-Nr.:35700-35702
Max. Einwurfmaße in mm:



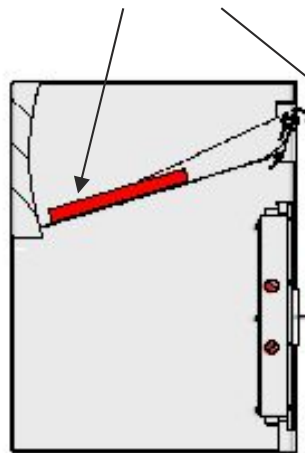
Ein gezacktes Abweisblech verhindert, dass eingeworfene Deposits zurückgeholt werden können.



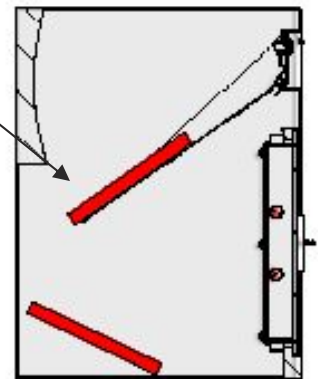
Art.-Nr.:35703-35705
Max. Einwurfmaße in mm:



1.



2.



3.

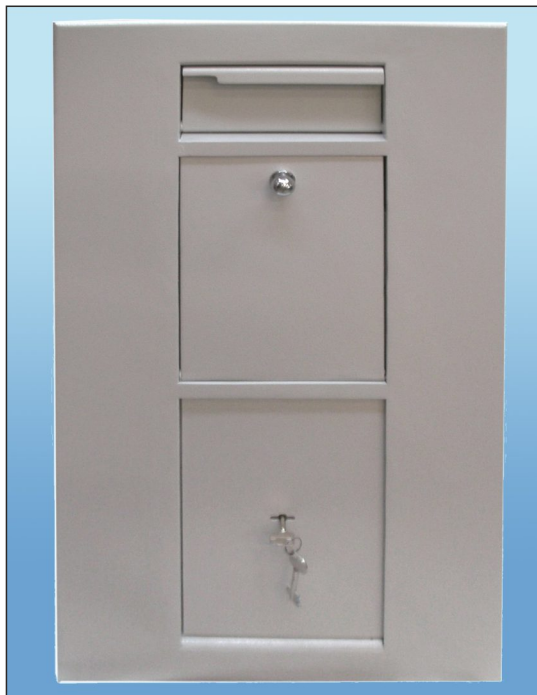
Einwurfablauf:

1. Zylinderschloss der Einwurfsklappe aufschließen, Klappe öffnen und Deposit auf das Ablageblech der Klappe legen.
2. Durch das Gegengewicht der Ablagefläche geht die Einwurfsklappe selbstständig wieder in Schließstellung
3. Das Deposit fällt in den Innenraum des Tresors.

Das Ablageblech der Einwurfsklappe verhindert, dass bei geöffnetem Einwurfschacht ein Zugriff auf bereits eingebrachtes Einwurfgut möglich ist.



R357 00 Sonder, Einwurfklappe links 100mm vorstehend, mit DB-Schloss und mit Wetterschutztür



**R357 01 SONDER
oben Einwurfklappe, darunter
Dokumentenaufbewahrungsbox mit
Magnetverschluss, darunter
Entnahmefach**



**R357 01 SONDER
oben Einwurfklappe, darunter
Dokumentenaufbewahrungsbox mit
Magnetverschluss für Formulare wie z.B.
Quittungsblocks, Kundendienst-
Annahmeblocks etc.**