



**Wertschutzschränke (Deposit) freistehend  
Modellreihe R363**



Klasse D-II nach Euro-Norm PN-EN 1143-2:2004, Zertifikat-Nr. P41/153/01/2008 (2865),  
geprüft und zertifiziert von IMP  
Klasse D-II  
EN 1143-2

**Versicherungsschutz: Sprechen Sie mit Ihrer Versicherung. Schutz gegen leichte Brände.**  
Korpus und Tür allseitig mehrwandig mit hochfester Spezialbetonfüllung mit 110 mm starker Tür. Das eingesetzte Verschluss- und Riegelsystem schützt massiv gegen Einbruchsangriffe. Darüber hinaus wird bei einem Einbruchversuch eine zusätzliche Notverriegelung aktiviert. Die gepanzerte Schublade ist 200 mm hoch und mit Spezialbeton gefüllt. Teleskopschienen erleichtern das Öffnen und Schließen. Das neu konzipierte Einwurfsystem verhindert das Rückholen eingeworfener Werte (z.B. Geldtasche etc.). Tresortür und Schublade werden jeweils mit einem Doppelbartsicherheitsschloss der VdS Klasse I (inkl. zwei Schlüsseln) gesichert. Türbeschläge 60 mm vorstehend. Tresortür und Schublade auf Wunsch auch mit mechanischem Zahlenkombinationsschloss oder Elektronikschloss lieferbar (gg. Mehrpreis).  
Die Schublade kann auch rückseitig, seitwärts oder überstehend gefertigt werden (gegen Mehrpreis).  
Sonderanfertigungen auf Kundenwunsch gegen Mehrpreis möglich. Lackierung: RAL 7035 lichtgrau



**Abb.: R363 00**

Haupttür und Schublade mit Elektronikschloss Solar auf Anfrage, gg. Aufpreis

Der Tresor kann gegen Aufpreis auf Anfrage zusätzlich für die Eignung im Außenbereich vorbereitet werden.

**Der Einbau von EMA-Komponenten (doppelte Versicherungssumme) ist gg. Aufpreis möglich (Sprechen Sie hierzu mit Ihrer Versicherung)!**



Hängegriff Metall  
60 mm vorstehend  
für Haupttür



Mech. ZK-Schloss  
Art.-Nr. 36320  
für Haupttür



Elektronischschloss  
Primor 1000 L5 FS  
für Haupttür



Ein neues Einwurfsystem verhindert die Rücknahme eingeworfener Werte

**Sondermaße und Ausführungen gg. Mehrpreis lieferbar!**

Art.-Nr.	Modell	Außenmaße mm			Innenmaße mm			Volumen ca. Ltr.	Gewicht kg
		H	B	T	H	B	T		
36300	R363 00	800	650	550	279	534	385	57	385
36301	R363 01	1000	650	550	479	534	385	98	470
36302	R363 02	1200	650	550	679	534	385	139	560
36303	R363 03	1400	650	550	879	534	385	180	630

- 36320 mech. Zahlenkombinationsschloss, 1 Mio Verstellmöglichkeiten, anstatt DB-Schloss
- 36324 Einbau von EMA-Komponenten (Innenbreite verringert sich um 40mm), incl. Zubehör
- 36326 mech. Zeitverzögerungsschloss KROMER (von 3-15 Minuten einstellbar) mit 2 Schlüssel anst.DB-Schloss
- 36328 Schublade rückseitig bzw. seitlich bis 250mm überstehend
- 36329 Schublade rückseitig bzw. seitlich bis 500mm überstehend
- 36330 Verankerungsmaterial (2 Dübel M12x50 und 2 Schrauben M12x70-8.8 zur Befestigung des Tresors)
- RTMP02 Elektronikschloss für Schublade, anstelle des serienmäßigen Verschlusses

Elektronischschloss für Haupttür, Primor 1000, Level 5, Tastatur FS, anstelle des serienmäßigen Verschlusses. Modernes Elektronikschloss (ohne Notöffnungsmöglichkeit) mit 1 Master- u. 1 Benutzercode, Manipulationssperre, Batterieüberwachung, einstellbare Öffnungsverzögerung u. Öffnungsbereitschaftszeit. Tastatur FS mit integr. Batteriefach (mattsilbern verchromt, ca. 40 mm vorstehend). Art.Nr. R8P1000L5FS.01

**Grundausrüstung:** Haupttür mit DB-Schloss VdS-Klasse 1 mit 2 Schlüsseln (Länge 145mm), Hängegriff Metall 60mm vorstehend mit Riegelwerk, Türöffnungswinkel 180°, Türanschlag rechts (Türanschlag links auf Wunsch ohne Mehrpreis), Schublade mit DB-Schloss VdS-Klasse 1 mit 2 Schlüsseln (145 mm), Klappgriff Kunststoff schwarz 12mm vorstehend mit Riegelwerk, 1 Bohrung 16mm im Boden, Verankerungsmaterial gg. Mehrpreis - siehe Zubehör; Lackierung RAL 7035

## Modellreihe R363 Klasse D-II nach PN-EN 1143-2:2004

**FARBE** Außenmaße ca.: HxBxT [mm]

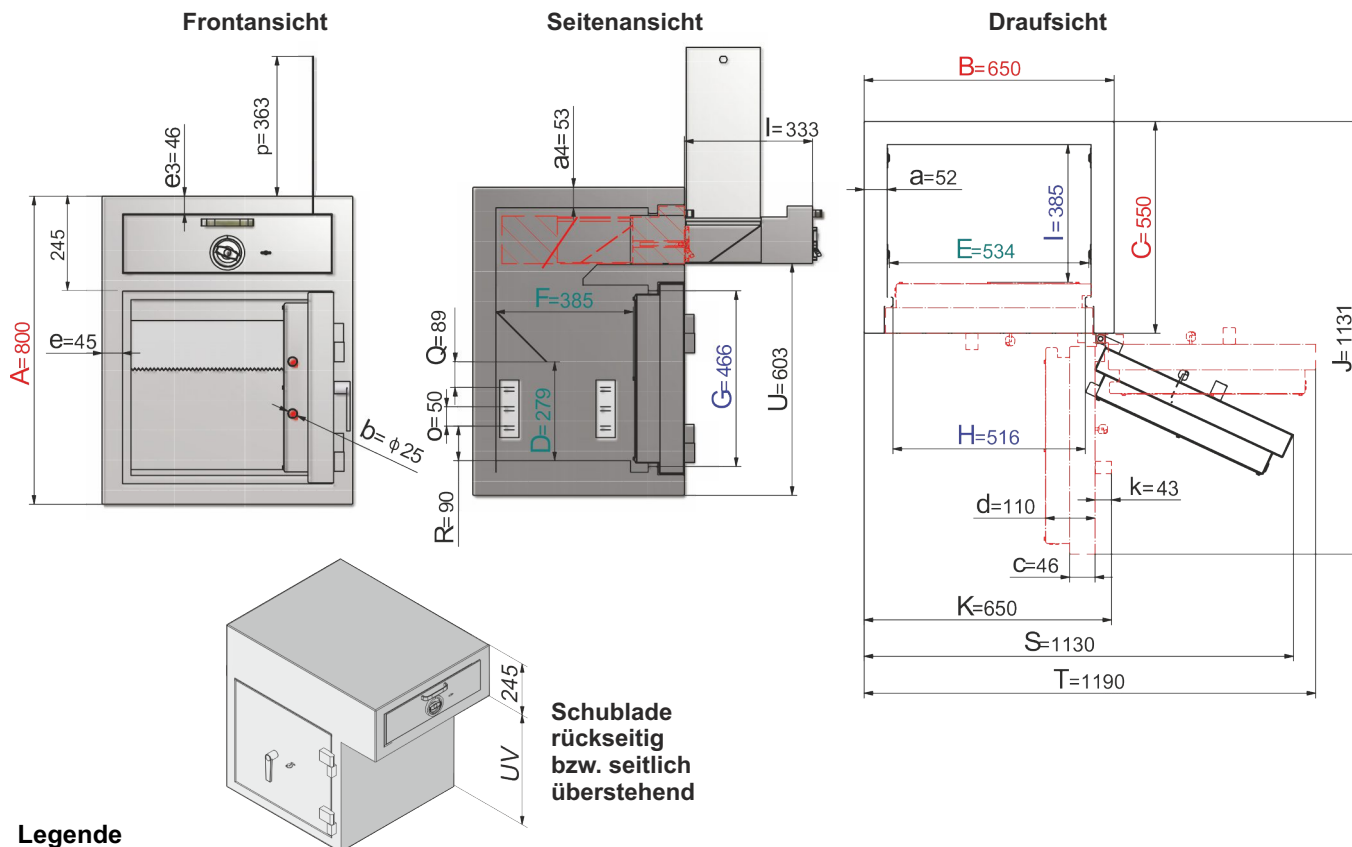
**FARBE** Innenmaße ca.: HxBxT [mm]

**FARBE** Lichte Türdurchgangsmaße ca.: HxBxT [mm]

### Größenaufstellung mit detaillierten Angaben

Art.-Nr.	Außenhöhe	Außenbreite	Außentiefe	Innenhöhe bis Unterkante Rückhol Sperre	Innenbreite	Innentiefe	lichte Türdurchgangs-Höhe in mm	lichte Türdurchgangs-Breite in mm	lichte Innentiefe von TV-Blech bis Rückwand in mm	Außentiefe Korpus + Tür bei 90° in mm	Außenbreite + Überstand des Schlüssels bei 90° in mm	Freiraum unter dem Einwurf in mm	Freiraum unter dem Einwurf (Einwurf überstehend) in mm	Türverriegelung				
														Bolzen / Zahl				
														Vorn	Abstand mm	Oben/ unten	Hinten	
	A	B	C	D	E	F	G	H	I	J	K	U	UV					
36300	800	650	550	279	534	385	466	516	385	1131	650	603	555	2	200	1/1		
36301	1000	650	550	479	534	385	666	516	385	1131	650	803	755	2	300	1/1		
36302	1200	650	550	679	534	385	866	516	385	1131	650	1003	955	3	300	1/1		
36303	1400	650	550	879	534	385	1066	516	385	1131	650	1203	1155	4	300	1/1		Hintergriffprofil

### Art.-Nr. 36300



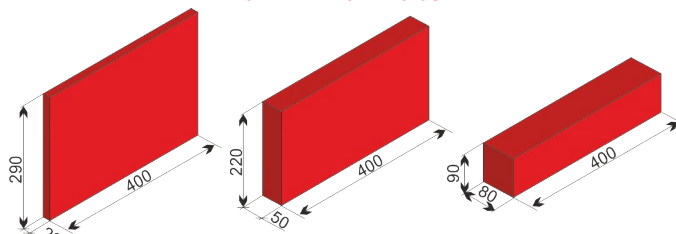
### Legende

Wandungsstärke	Kopfplattenstärke	Bolzendurchmesser	Stärke der Türblattaufkantung	Gesamt-Türstärke	Rahmenstärke	obere Rahmenstärke	Vorstand des Beschlages bzw. Schlüssels	Vorstand der Schublade	Rasterabstand der Trägerleiste	Überstand der Abdeckplatte über Kopfplatte in mm
a	a4	b	c	d	e	e3	k	l	o	p

Abstand von Unterkante Rückhol Sperre bis zum letzten Raster der Trägerleisten in mm	Abstand vom Boden bis zum ersten Raster der Trägerleisten in mm
Q	R

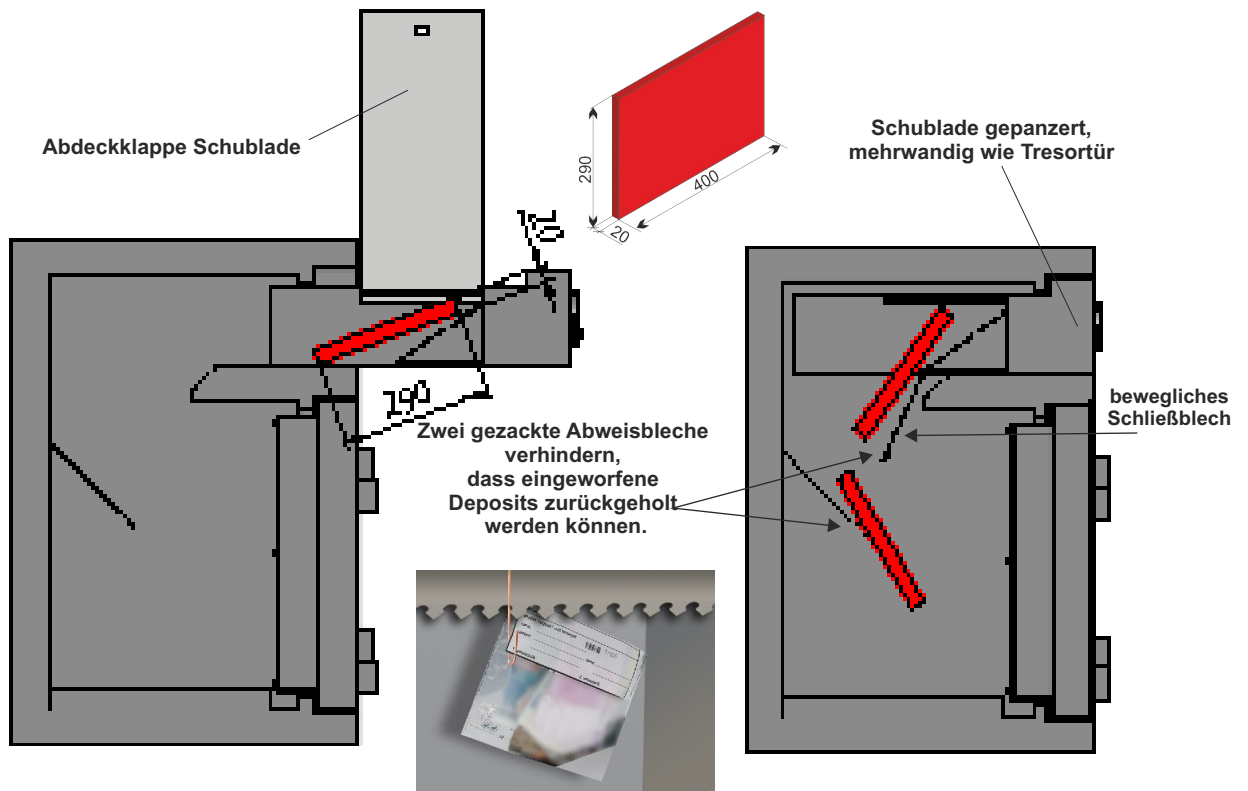
benötigte Gesamtbreite bei Türöffnungswinkel für volle Türdurchgangsbreite	benötigte Gesamtbreite bei Türöffnungswinkel 180°
S	T

### Max. Einwurfmaße in mm:

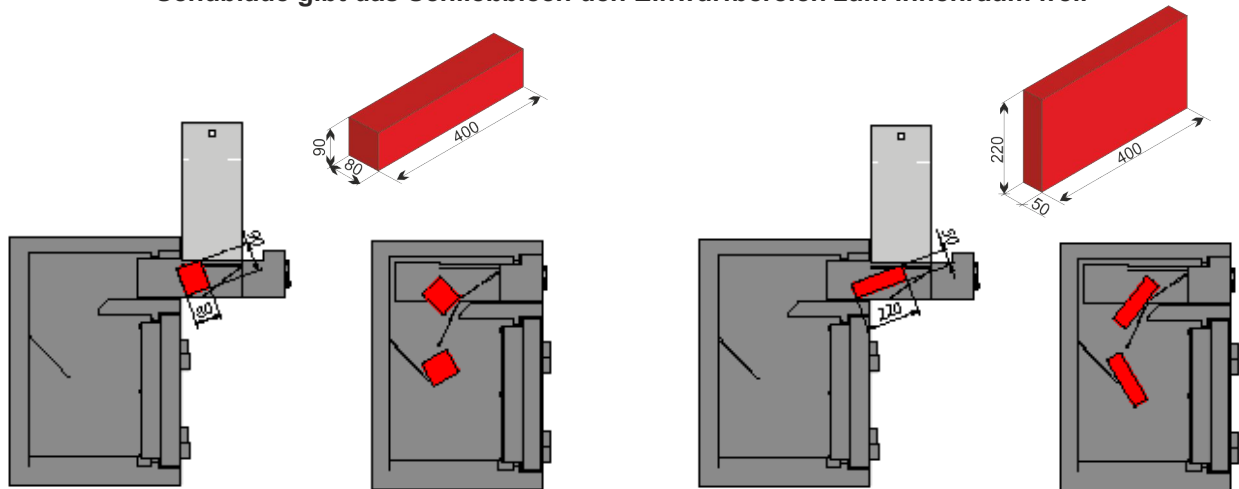


Gewichts, Farb- und Maßangaben sind unverbindlich. Irrtum, Gewichts-, Maß- und Farbveränderungen vorbehalten. Geringe Gewichts-, Farb- und Maßabweichungen sind produktionsbedingt. Technische Änderungen vorbehalten. Tresore evtl. kopplastig, bei Inbetriebnahme entsprechende Sorgfalt gem. Einbauanleitung walten lassen.

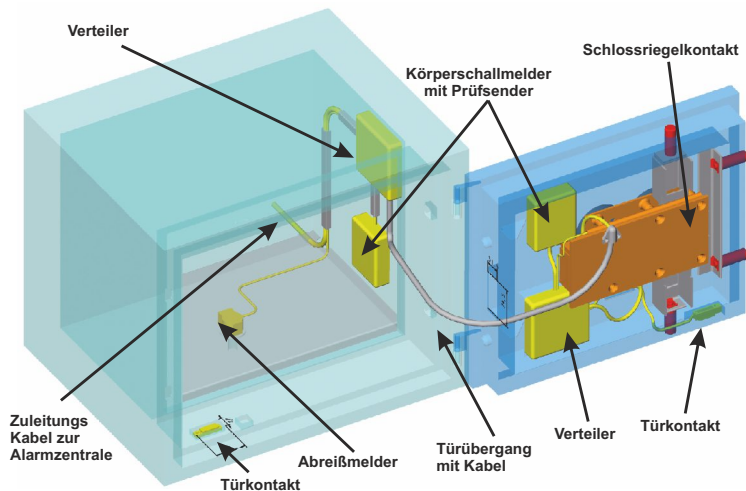
## Schubladeneinwurfmechanismus



Ein bewegliches geschlossenes Schließblech und die Schubladen-Abdeckklappe verhindern bei geöffneter Schublade den Zugriff zum Safe-Inhalt. Bei geschlossener und eingeschobener Schublade gibt das Schließblech den Einwurfbereich zum Innenraum frei.



EMA - Komplett Satz - siehe Abbildung (auch in Einzelpositionen lieferbar - siehe unten)



### Bestandteile (auch einzeln erhältlich)

Körperschallmelder	Art.-Nr. 81000
Prüfsender	Art.-Nr. 81001
Abreißmelder	Art.-Nr. 81010
Schlosriegelkontakt	Art.-Nr. 81015
Türkontakt	Art.-Nr. 81021
Verteiler	Art.-Nr. 81022
Zuleitungskabel (5m über alles)	Art.-Nr. 35352514
KSM - Kabel	Art.-Nr. 35352516
Türübergang mit Kabel	Art.-Nr. 35352515

Gewichts-, Farb- und Maßangaben sind unverbindlich. Irrtum, Gewichts-, Maß- und Farbveränderungen vorbehalten. Geringe Gewichts-, Farb- und Maßabweichungen sind produktionsbedingt. Technische Änderungen vorbehalten. Tresore evtl. kopplastig, bei Inbetriebnahme entsprechende Sorgfalt gem. Einbauanleitung walten lassen.