

Wertschutzschränke Deposit Modellreihe R365

Euro/VdS 2528/EN 1143-2 Grad D-I geprüft und zertifiziert von VdS Köln Anerkenn.-Nr. M 10 60 17 und Euro-Norm PN-EN 1143-2:2004 Grad D-I geprüft und zertifiziert von IMP Zertifikat-Nr. P41/152/02/2008 (2864)

Versicherungsschutz: gewerblich bis 20.000,-- € (bei Anschluß an EMA verdoppelt sich die Summe)
Unverbindliche Richtwerte, sprechen Sie mit Ihrer Versicherung. Korpus und Tür allseitig mehrwandig mit 109mm starker Tür. Die Schublade ist 488mm hoch. Teleskopschienen erleichtern das Öffnen und Schließen. Das neu konzipierte Einwurfsystem verhindert das Rückholen eingeworfener Werte (z.B. Geldtaschen, Geldbomben etc.). Haupttür mit Doppelbartsicherheitsschloss (inkl. zwei Schlüssel). Türbeschläge 60mm vorstehend.
Lackierung: RAL 7035 lichtgrau



Klasse D- I EN 1143-2

Depositfachgröße:
H = 100 mm
B = 328 mm
T = 220 mm



Schublade serienmäßig ohne Schloss geprüft!!

Optional gegen Aufpreis:
Elektronischschloss für Haupttür anstatt DB-Schloss. Schublade mit DB-Schloss, oder Elektronischschloss und elektronischer Deposit-Steuerung mit Display und Kartenschloss. Die Schublade kann auch rückseitig, seitwärts oder bis max. 500mm überstehend gefertigt werden. Metallbeschlag verchromt für Haupttür oder für Schublade. Tastaturabdeckung metall verchromt für Elektronischschloss für Schublade.

Abb.: R365 00

Schublade zur Frontseite (serienmäßig), Metallbeschlag mit Griff verchromt gg. Aufpreis

Schublade zur Rückseite, Elektronischschloss für Schublade, Türbeschläge und Schlossabdeckung aus Metall verchromt gg. Aufpreis



**Elektronischschloss
Primor 1000 L5 FS**

Art.-Nr.	Modell	Außenmaße mm			Innenmaße mm			Volumen	Gewicht kg
		H	B	T	H	B	T		
36500	R365 00	1094	680	680	386	564	515	112	740,0
36501	R365 01	1294	680	680	586	564	515	170	830,0
36502	R365 02	1494	680	680	786	564	515	228	905,0

- 36520 mechanisches Zahlenkombinationsschloss, 1 Mio Verstellmöglichkeiten, anstatt DB-Schloss für Haupttür
- 36525 DB-Schloss für Schublade
- 36526 mechanisches Zahlenkombinationsschloss (1 Mio Verstellmöglichkeiten) für Schublade
- 36531 Einbau von Einbruchmeldeanlagenkomponenten (Innenbreite verringert sich um 40mm) inkl. KSM,Prüfsender,Schlossriegel-,Türkontakt,Verteiler,Zuleitungskabel
- 36533 Schublade bündig zur Seitenwand links oder rechts, oder Rückwand bei Bestellung unbedingt angeben auf welcher Seite Schublade gewünscht wird
- 36534 Schublade zur Seitenwand links oder rechts, oder Rückwand 200 mm überstehend bei Bestellung unbedingt gewünschte Seite und Überstand angeben !!!
- 36535 Schublade zur Seitenwand links oder rechts, oder Rückwand 500 mm überstehend bei Bestellung unbedingt gewünschte Seite und Überstand angeben !!!
- 36536 Depositauffangbox (wird der Schrankhöhe angepasst) nur lieferbar bei Schränken, bei denen die Schublade **bündig** zur Front- oder Rückseite ist!
- RTMP02 Elektronischschloss für Schublade

Elektronischschloss für Haupttür, Primor 1000, Level 5, Tastatur FS, anstelle des serienmäßigen Verschlusses. Modernes Elektronischschloss (ohne Notöffnungsmöglichkeit) mit 1 Master- u. 1 Benutzercode, Manipulationssperre, Batterieüberwachung, einstellbare Öffnungsverzögerung u. Öffnungsbereitschaftszeit. Tastatur FS mit integr. Batteriefach (mattsilbern verchromt, ca. 40 mm vorstehend). Art.Nr. R8P1000L5FS.01

Gewichts-, Farb- und Maßangaben sind unverbindlich. Irrtum, Gewichts-, Maß- und Farbveränderungen vorbehalten. Geringe Gewichts-, Farb- und Maßabweichungen sind produktionsbedingt. Technische Änderungen vorbehalten. Tresore evtl. kopflastig, bei Inbetriebnahme entsprechende Sorgfalt gem. Einbauanleitung walten lassen.

Grundausrüstung: Haupttür mit DB-Schloss VdS-Klasse 1 mit 2 Schlüsseln (Länge 120mm), Hängegriff Metall 60mm vorstehend, mit Riegelwerk, Türöffnungswinkel 180°, Türanschlag rechts (Türanschlag links auf Wunsch ohne Mehrpreis), Schublade ohne Schloss, 1 Bohrung 16mm im Boden, inkl. Verankerungsmaterial; Lackierung RAL 7035

Modellreihe R365 GRAD I

FARBE Außenmaße ca.: HxBxT [mm]

FARBE Innenmaße ca.: HxBxT [mm]

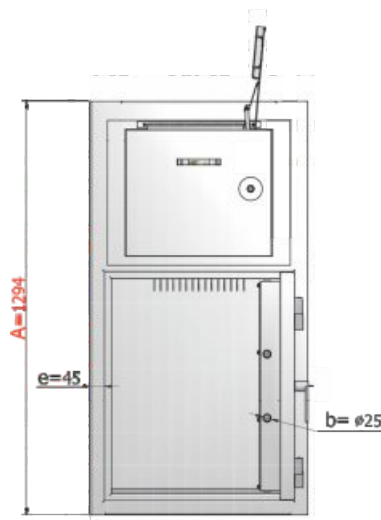
FARBE Lichte Türdurchgangsmaße ca.: HxBxT [mm]

Größenaufstellung mit detaillierten Angaben

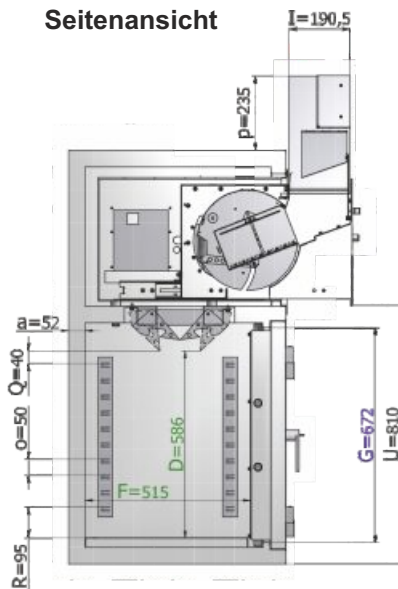
Art.-Nr.	Außenhöhe	Außenbreite	Außentiefe	Innenhöhe bis Unterkante Rückhol Sperre	Innenbreite	Innentiefe	lichte Türdurchgangs-Höhe in mm	lichte Türdurchgangs-Breite in mm	lichte Innentiefe von TV-Blech bis Rückwand in mm	Außentiefe Korpus + Tür bei 90° in mm	Außenbreite + Überstand des Schlüssels bei 90° in mm	Freiraum unter dem Einwurf in mm	Türverriegelung			
													Bolzen / Zahl			
													Vorn	Abstand mm	Ober/ unten	Hinten
A	B	C	D	E	F	G	H	I	J	K	U					
36500	1094	680	680	386	564	515	472	546	515	1299	698	610	2	200	1/1	Hintergriffprofil
36501	1294	680	680	586	564	515	672	546	515	1299	698	810	2	300	1/1	
36502	1494	680	680	786	564	515	872	546	515	1299	698	1010	3	300	1/1	

Art.-Nr. 36501

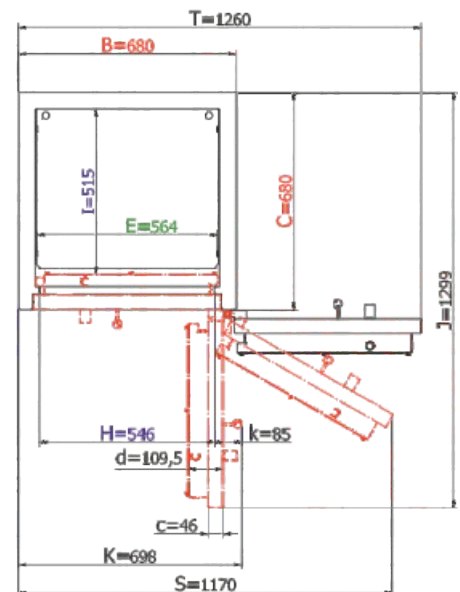
Frontansicht



Seitenansicht



Draufsicht



Legende

Wandungsstärke	Bolzen-durchmesser	Stärke der Türblattaufkantung	Gesamt-Türstärke	Rahmenstärke	Vorstand des Beschlages bzw. Schlüssels	Vorstand der Schublade	Rasterabstand der Trägerleiste	Überstand der Abdeckplatte über Kopfplatte in mm
a	b	c	d	e	k	l	o	p
Abstand von Unterkante Rückhol Sperre bis zum letzten Raster der Trägerleisten in mm	Abstand vom Boden bis zum ersten Raster der Trägerleisten in mm	benötigte Gesamt-breite bei Türöffnungs-winkel für volle Türdurchgangsbreite	benötigte Gesamt-breite bei Türöffnungs-winkel 180°					
q	r	s	t					

Gewichts, Farb- und Maßangaben sind unverbindlich. Irrtum, Gewichts-, Maß- und Farbveränderungen vorbehalten. Geringe Gewichts-, Farb- und Maßabweichungen sind produktionsbedingt. Technische Änderungen vorbehalten. Tresore evtl. kopflastig, bei Inbetriebnahme entsprechende Sorgfalt gem. Einbauanleitung walten lassen.

Einwurfanweisung

1. -Schublade gegen Anschlag zuschieben -Entriegelungsknopf eindrücken und ca. 5 sek. warten

2. Schublade aufziehen

3. Schubladenklappe aufklappen

4. Einwurffachklappe aufklappen (Magnethalter)

5. Deposit vollständig in das Fach einlegen Es dürfen keine Teile aus dem Fach vorstehen

6. Einwurffachklappe vollständig gegen Anschlag schließen Es darf nichts aus der Klappe herausragen

7. Schubladenklappe schließen

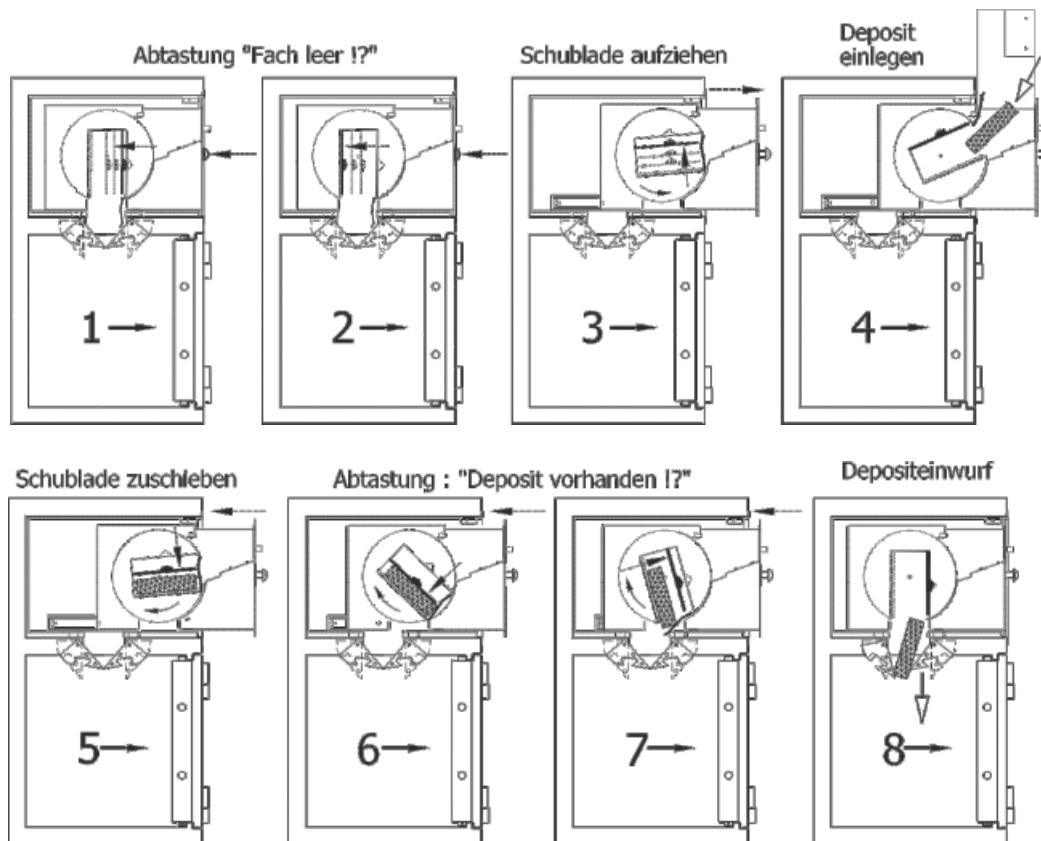
8. Schublade vollständig zuschieben

Die Einwurfseinheit ist für folgende Deposits (Einwurfgegenstände) geeignet :

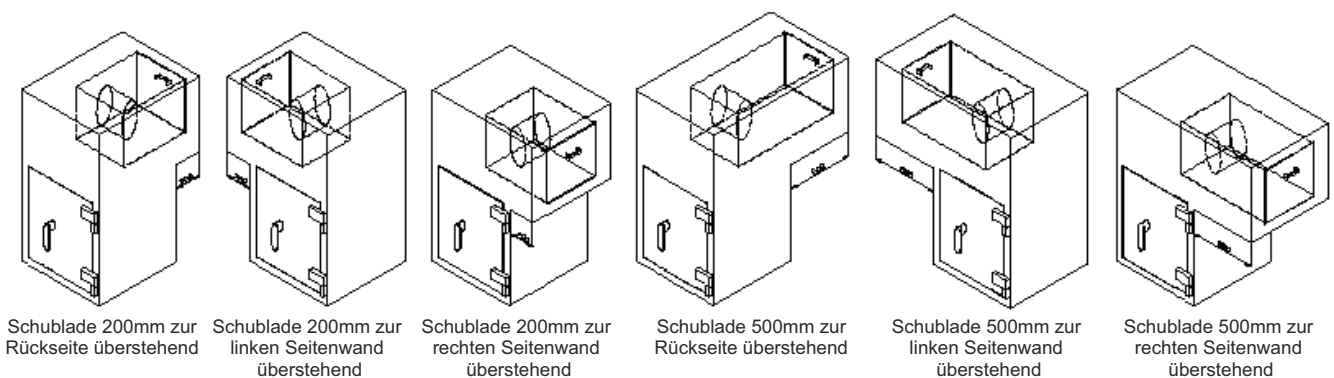
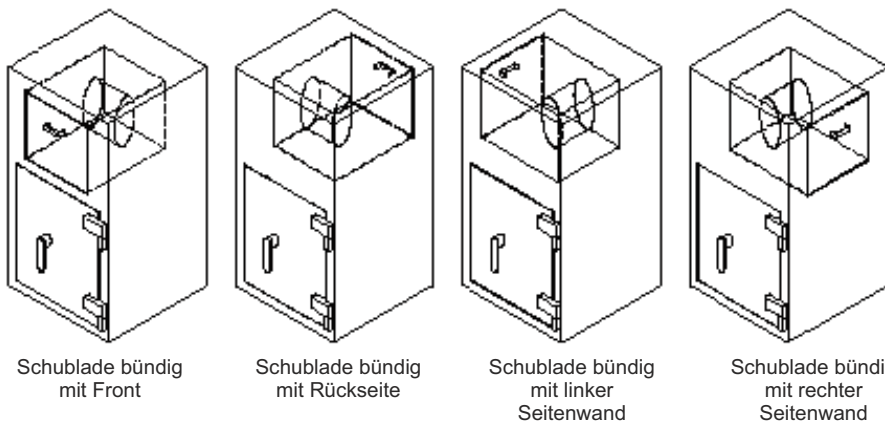
Depositart	Maße [mm]		Gewichte [Gramm]		Material	Bemerkung
	Mindestgröße	Maximalgröße	Mindestgewicht	Maximalgewicht		
Briefe	114 x 162 (DIN C 6)	220 x 324	3	ca.1000	Papier	Eine Einlage kann aus mehreren Briefen bestehen
Päckchen		328 x 220 x 100	3	ca. 2000	Papier / Karton	
Geldtaschen, Einwurf-und Kassenbeutel	114 x 162 x 110	328 x 220 x 100	spezifisch	ca. 3000	Polyesterverstärkte Folie	
Geldbeutel	170 x 260	180 x 300	spezifisch	ca. 3000	Leinenbeutel	
Sicherheitstaschen / Safebags	114 x 162	328 x 220 x 100	spezifisch	ca. 3000	PVC	
Geldeinwurfkassetten	195 x 111 x 61		spezifisch	ca. 3000	Stahlblechkassette	

Gewichts, Farb- und Maßangaben sind unverbindlich. Irrtum, Gewichts-, Maß- und Farbveränderungen vorbehalten. Geringe Gewichts-, Farb- und Maßabweichungen sind produktionsbedingt. Technische Änderungen vorbehalten. Tresore evtl. kopflastig, bei Inbetriebnahme entsprechende Sorgfalt gem. Einbauanleitung walten lassen.

Funktion Depositeinwurf



Schubladenvarianten



Gewichts, Farb- und Maßangaben sind unverbindlich. Irrtum, Gewichts-, Maß- und Farbveränderungen vorbehalten. Geringe Gewichts-, Farb- und Maßabweichungen sind produktionsbedingt. Technische Änderungen vorbehalten. Tresore evtl. kopplastig, bei Inbetriebnahme entsprechende Sorgfalt gem. Einbauanleitung walten lassen.



Depositbox mit DB-Schloss auf Rollen gg. Mehrpreis



die Depositbox wird auf Rollen in den Tresor eingeschoben und auf 2 in der Tresorrückwand aufgeschweißte Stahlstifte, welche in entsprechende Aufnahmeöffnungen passen eingesetzt



bei vollständig eingeschobener Depositbox ist die Einwurf- Öffnung vollständig geöffnet , so dass die eingeworfenen Deposits problemlos hineinfallen können .



Depositeinwurf



durch das Herausziehen der Depositbox aus dem Tresor werden die Öffnungsklappen durch Spannfedern geschlossen.

Gewichts, Farb- und Maßangaben sind unverbindlich. Irrtum, Gewichts-, Maß- und Farbveränderungen vorbehalten. Geringe Gewichts-, Farb- und Maßabweichungen sind produktionsbedingt. Technische Änderungen vorbehalten. Tresore evtl. kopflastig, bei Inbetriebnahme entsprechende Sorgfalt gem. Einbauanleitung walten lassen.



ein Öffnen der Depositbox und Entnahme der Deposits ist nur durch berechnigte Personen mit dem Schlüssel für das DB-Schloss möglich .



nach Entleerung , Freigabe eines Sperrhebels im Deckel und dem Verschluss des DB-Schlusses ist die Depositbox wieder aktiviert und kann nun wieder in den Deposit-Safe integriert werden .



Die Depositbox wird exakt passend gefertigt

Gewichts, Farb- und Maßangaben sind unverbindlich. Irrtum, Gewichts-, Maß- und Farbveränderungen vorbehalten. Geringe Gewichts-, Farb- und Maßabweichungen sind produktionsbedingt. Technische Änderungen vorbehalten. Tresore evtl. kopflastig, bei Inbetriebnahme entsprechende Sorgfalt gem. Einbauanleitung walten lassen.