

# R384

Hängeregistraturschrank



## Einbruchschutz:

Sicherheitsstufe S1 nach EN 14450 und  
Sicherheitsstufe A nach VDMA 24992 Ausg. Mai 95

Diese Hängeregistraturschränke sind vielseitig einsetzbar und sorgen für eine ordnungsgemäße Unterbringung von wichtigen Unterlagen. Serienmäßig sind die Schubladen jeweils mit einem Doppelbartschloss ausgestattet, die verschließend sind. Auf Anfrage können die Schubladen auch mit gleichschließenden Doppelbart-Schlössern ausgestattet werden, diese Ausführung verliert jedoch das S1-Zertifikat.

## Konstruktion

**Korpus:** einwandig 3 mm stark

**Tür:** doppelwandig 60 mm stark

**Verriegelung:** 2-seitig sperrend

## Grundausrüstung

**Schloss (pro Schublade):** Doppelbart-Hochsicherheitsschloss VdS-Klasse I, inkl. 2 Schlüssel (Länge 65 mm)

**Beschlag/Griff:** Klappgriff und Bügelgriff

**Inneneinrichtung:** je nach Modell bis zu 5 Schubladen, die jeweils mit 3 Trennstegen ausgestattet sind

**Verankerung:** je 2 Boden- und Rückwandbohrungen

**Farbe:** RAL 7035 lichtgrau (ohne Aufpreis: RAL 7024 graphitgrau, RAL 9006 weißaluminium)

## Versicherungssumme

Die empfohlenen Versicherungssummen sind folgende:

- **privat bis 5.000,- €**
- **gewerblich bis 2.500,- €**

Bitte sprechen Sie hierzu mit Ihrem Versicherer. Je Versicherer, Risiko und Einsatzgebiet können die genannten Versicherungssummen variieren.

# R384

Hängeregistraturschrank



Artikel	Modell	Außenmaße *			Innenmaße **			Türdurchgang		Verankerung		Gewicht kg	Anzahl Schubladen	Anzahl Hänge- register	Anzahl ** Trennstegen	Volumen Liter
		Höhe mm	Breite mm	Tiefe mm	Höhe mm	Breite mm	Tiefe mm	Breite mm	Tiefe mm	Boden Anzahl	Rückwand Anzahl					
38400	R384 00	412	550	600	274	364	519	330	456	2	2	63	1	100	3	52
38401	R384 01	696	550	600	274	364	519	330	456	2	2	107	2	200	3	104
38402	R384 02	981	550	600	274	364	519	330	456	2	2	151	3	300	3	156
38403	R384 03	1266	550	600	274	364	519	330	456	2	2	196	4	400	3	208
38404	R384 04	1550	550	600	274	364	519	330	456	2	2	240	5	500	3	260

\* Außenmaße ohne Griff \*\* je Schublade

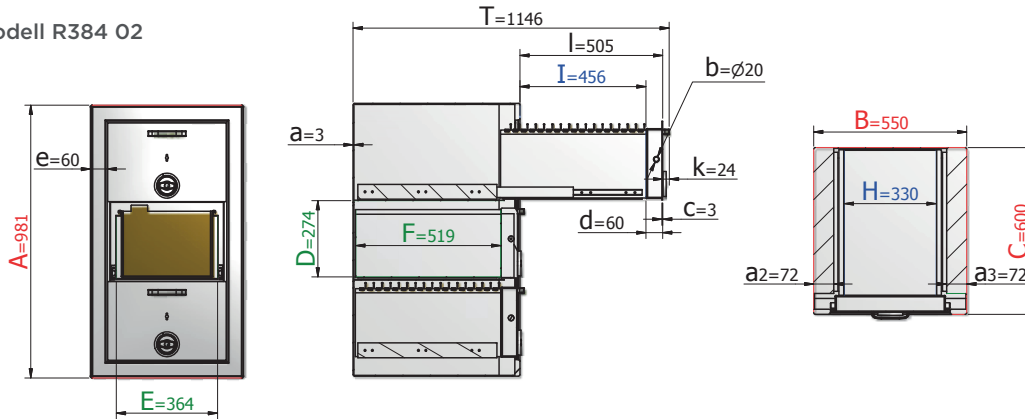


Korpus einwandig  
3 mm stark



Tür(en) doppelwandig  
60 mm stark

## Modell R384 02



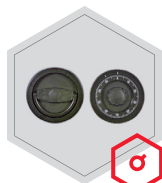
## Verschlussoptionen

### Standardverschluss



Doppelbartschloss

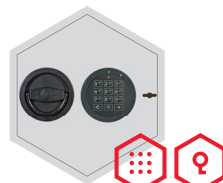
### Optionale Verschlussvarianten gegen Mehrpreis



Mechanisches  
Kombinationsschloss



Elektronisches  
Kombinationsschloss



Elektronischeschloss kombiniert  
mit mechanischer Revision

## Zubehörartikel gegen Aufpreis



Schubladen gleichschließend

Hinweis: dadurch verliert der Schrank die S1-Zertifizierung



Gewichts, Farb- und Maßangaben sind unverbindlich. Irrtum, Gewichts-, Maß- und Farbveränderungen vorbehalten. Geringe Gewichts-, Farb- und Maßabweichungen sind produktionsbedingt. Technische Änderungen vorbehalten. Tresore evtl. kopplastig, bei Inbetriebnahme entsprechende Sorgfalt gem. Einbauanleitung walten lassen. Piktogramme stehen Symbolisch für die jeweiligen Merkmale.