

R385

Hängeregistraturschrank



Einbruchschutz:

Sicherheitsstufe S2 nach EN 14450 und
Sicherheitsstufe B nach VDMA 24992 Ausg. Mai 95

Diese Hängeregistraturschränke sind vielseitig einsetzbar und sorgen für eine ordnungsgemäße Unterbringung von wichtigen Unterlagen. Serienmäßig sind die Schubladen jeweils mit einem Doppelbartschloss ausgestattet, die verschieden-schließend sind. Auf Anfrage können die Schubladen auch mit gleichschließenden Doppelbart-Schlössern ausgestattet werden, diese Ausführung verliert jedoch das S1-Zertifikat.

Konstruktion

Korpus: doppelwandig 60 mm stark

Tür: doppelwandig 60 mm stark

Verriegelung: 2-seitig sperrend

Grundausrüstung

Schloss (pro Schublade): Doppelbart-Hochsicherheitsschloss VdS-Klasse I, inkl. 2 Schlüssel (Länge 65 mm)

Beschlag/Griff: Klappgriff und Bügelgriff

Inneneinrichtung: je nach Modell bis zu 5 Schubladen, die jeweils mit 3 Trennstegen ausgestattet sind

Verankerung: je 2 Boden- und Rückwandbohrungen

Farbe: RAL 7035 lichtgrau (ohne Aufpreis: RAL 7024 graphitgrau, RAL 9006 weißaluminium)

Versicherungssumme

Die empfohlenen Versicherungssummen sind folgende:

- **privat bis 30.000,- €**
- **gewerblich bis 2.500,- €**

Bitte sprechen Sie hierzu mit Ihrem Versicherer. Je Versicherer, Risiko und Einsatzgebiet können die genannten Versicherungssummen variieren.

R385

Hängeregistraturschrank



Artikel	Modell	Außenmaße *			Innenmaße **			Türdurchgang		Verankerung		Gewicht	Anzahl	Anzahl	Anzahl **	Volumen
		Höhe mm	Breite mm	Tiefe mm	Höhe mm	Breite mm	Tiefe mm	Breite mm	Tiefe mm	Boden Anzahl	Rückwand Anzahl	kg	Schubladen	Hänge-register	Trennstegen	Liter
38500	R385 00	412	550	600	276	364	465	330	409	2	2	200	1	100	3	46
38501	R385 01	696	550	600	276	364	465	330	409	2	2	200	2	200	3	92
38502	R385 02	981	550	600	276	364	465	330	409	2	2	300	3	300	3	138
38503	R385 03	1266	550	600	276	364	465	330	409	2	2	300	4	400	3	184
38504	R385 04	1550	550	600	276	364	465	330	409	2	2	300	5	500	3	230

* Außenmaße ohne Griff ** je Schublade

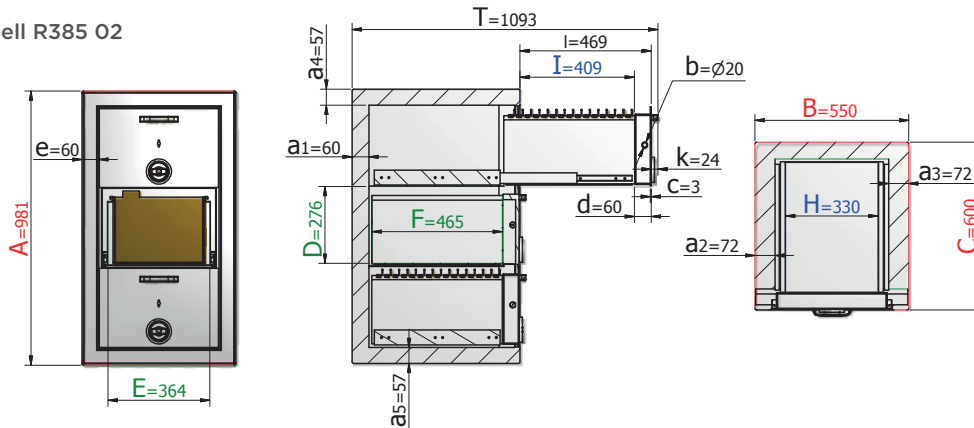


Korpus doppelwandig
60 mm stark



Tür(en) doppelwandig
60 mm stark

Modell R385 02



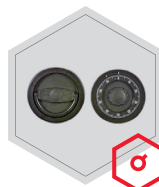
Verschlussoptionen

Standardverschluss



Doppelbarthschloss

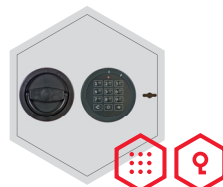
Optionale Verschlussvarianten gegen Mehrpreis



Mechanisches
Kombinationsschloss



Elektronisches
Kombinationsschloss



Elektronischeschloss kombiniert
mit mechanischer Revision

Zubehörartikel gegen Aufpreis



Schubladen gleichschließend

Hinweis: dadurch verliert der Schrank die S2-Zertifizierung



Gewichts, Farb- und Maßangaben sind unverbindlich. Irrtum, Gewichts-, Maß- und Farbveränderungen vorbehalten. Geringe Gewichts-, Farb- und Maßabweichungen sind produktionsbedingt. Technische Änderungen vorbehalten. Tresore evtl. kopplastig, bei Inbetriebnahme entsprechende Sorgfalt gem. Einbauanleitung walten lassen. Piktogramme stehen Symbolisch für die jeweiligen Merkmale.