

Wertschutzschränke Modellreihe R425

Klasse IV nach Euro-Norm PN-EN 1143-1:2006 Zertifikat-Nr. P41/159/2010 (3865)
(Erst-Zertifikat-Nr. P41/120/2007 (2520))

und **Feuerschutz LFS 30 P nach Euro-Norm prEN 15659** Zertifikat-Nr. P41/078/2009 (3304) geprüft und zertifiziert von IMP

Korpus und Tür mehrwandig mit hoch-fester Spezialbetonfüllung. Türstärke 130mm mit einer 3-seitigen Verriegelung mittels Riegelbolzen sowie einem durchgehenden Hintergreifprofil an der Scharnierseite. Durch aussenliegende Scharniere ergibt sich ein Türöffnungswinkel von 180°. Das eingesetzte Verschluss- und Riegelsystem schützt massiv gegen Einbruchsangriffe. Darüber hinaus wird bei einem Einbruchversuch eine zusätzliche Notverriegelung der Tür aktiviert. Die Schränke sind serienm. zur Bodenverankerung vorgerichtet. Die kompakte Konstruktion garantiert einen definierten Einbruchschutz gegen Angriffe mit mech. und thermisch wirkenden Einbruchwerkzeugen. (Einbruchschutz 120/180 RU). Vorgerichtet für den Einbau von EMA-Komponenten zur Aufschaltung an EMA. (Doppelte Versicherungssumme, sprechen Sie hierzu mit Ihrer Versicherung). Die Verriegelung erfolgt standardmäßig über ein **DB** - Hochsicherheitsschloss (inkl. 1 starren und 1 Gelenk-Schlüssel) und zusätzl. mech. Zahlenkomb. schloss. Auf Wunsch gg. Aufpreis auch mit anderen Schlosskombinationen lieferbar. Gegen Aufpreis auch exklusive Beschläge in Metallbeschlag vergoldet oder verchromt gg. Mehrpr. erhältlich. RAL 7035 lichtgrau



Klasse IV
EN 1143-1



Abb.: R425 02



LFS 30P
prEN 15659

30 Minuten Feuerschutz für Papier bis ca. 840°C durch Spezialfüllung in den Wandungen und spez. Dichtungen.
Feuerschutz LFS 30P nach Euro-Norm PrEN 15659

Sondermaße und Ausführungen gg. Aufpreis lieferbar.

Art.-Nr.	Modell	Außenmaße mm			Innenmaße mm			Türdurchgangsmaße HxB mm	Fachboden Anzahl	Ordnerzahl	Volumen Ltr.	Gewicht kg
		H	B	T	H	B	T					
42501	R425 01	706	636	510	556	504	304	556x486	1	6	85	426,0
42502	R425 02	806	636	510	656	504	304	656x486	2	6	101	471,0
42503	R425 03	906	636	510	756	504	304	756x486	2	12	116	518,0
42504	R425 04	1006	636	510	856	504	304	856x486	2	12	132	565,0
42505	R425 05	1206	636	510	1056	504	304	1056x486	3	18	162	666,0
42506	R425 06	1506	806	550	1356	674	344	1356x656	3	24	314	985,0
42507	R425 07	1806	806	550	1656	674	344	1656x656	4	32	384	1157,0
42508	R425 08	800	700	550	650	568	344	650x550	2	7	127	526,0
42509	R425 09	1250	700	550	1100	568	344	1100x550	3	21	215	759,0
42510	R425 10	1500	700	550	1350	568	344	1350x550	3	21	264	892,0
42511	R425 11	1950	700	550	1800	568	344	1800x550	4	35	352	1074,0
42512	R425 12 2 flg.	1950	950	550	1796	818	322	1762x800	4	50	507	1423,0
42513	R425 13 2 flg.	1950	1260	550	1796	1128	322	1762x1110	4	75	698	1631,0
42514	R425 14 2 flg.	1806	1486	550	1652	1354	322	1618x1336	4	72	771	1871,0
42515	R425 15	1006	836	700	856	704	494	856x686	2	18	298	808,0
42516	R425 16	1256	836	700	1106	704	494	1106x686	3	27	385	963,0
42517	R425 17	1506	836	700	1356	704	494	1356x686	3	27	472	1120,0
42518	R425 18	1806	836	700	1656	704	494	1656x686	4	36	576	1307,0
42519	R425 19 2 flg.	1806	1200	700	1652	1068	472	1618x1050	4	56	874	1720,0

- 42523 Innentresor 200 mm hoch mit Zylinderschloss für alle Modelle
- 42524 Innentresor 370 mm hoch mit Zylinderschloss für Modelle ab 1500mm Außenhöhe
- 42525 Hängeregistratur, für alle Modelle, ausziehbar auf Teleskopsch (je Hängereg.entfällt ein Fachb.)
- 42526 Fachböden, für alle Modelle, ausziehbar auf Teleskopschienen
- 42527 Einbau von EMA-Komponenten (Innenbreite verringert sich um 40mm)
inkl. KSM, Prüfsender, Schlossriegel-, Türkontakt, Verteiler, Zuleitungskabel usw.
- 42528 Fachboden, geschweißt bis 200 kg belastbar
- 42529 Fachboden für Hängeregister, links und rechts einhängbar, für Art. 42504-7 und 42509 -19
- 42530 Aufpreis für zusätzlichen Fachboden (für eintürige Modelle)
- 42533 Aufpreis für zusätzlichen Fachboden (für 2-türige Modelle)
- 42534 Aufpreis für Metallbeschlag Sterngriff verchromt
- 42535 individuell einrichtbare Schublade auf Teleskopschienen (Höhe: Front 100mm, Seiten- und Rückwand 80mm)
- 42537 Verankerungsmaterial (2 Dübel M16x65 und 2 Schrauben M16x90-8.8 zur Befestigung des Tresors)

- RTMP21 Doppelbartschloss und zusätzlich Elektronikschloss
- RTMP22 Zwei mechanische Zahlenkombinationsschlösser
- RTMP23 Zwei Elektronikschlösser

Gewichts, Farb- und Maßangaben sind unverbindlich. Irrtum, Gewichts-, Maß- und Farbveränderungen vorbehalten. Geringe Gewichts-, Farb- und Maßabweichungen sind produktionsbedingt. Technische Änderungen vorbehalten. Tresore evtl. kopflastig, bei Inbetriebnahme entsprechende Sorgfalt gem. Einbauanleitung walten lassen.

Grundausrüstung: DB-Schloss VdS-Klasse 2 mit 1 starren und 1 Gelenkschlüssel (Länge 164mm) und zusätzliches mechanisches ZK-Schloss der VdS-Klasse 2, Hängegriff Metall 60mm vorstehend, mit Riegelwerk, Türöffnungswinkel 180°, Türanschlag rechts (Türanschlag links auf Wunsch ohne Mehrpreis), 1 Bohrung 21mm im Boden, Verankerungsmaterial gg. Mehrpreis - siehe Zubehör; Lackierung/Farbe: RAL 7035

Modellreihe R425 GRAD IV

FARBE Außenmaße ca.: HxBxT [mm]

FARBE Innenmaße ca.: HxBxT [mm]

FARBE Lichte Türdurchgangsmaße ca.: HxBxT [mm]

Größenaufstellung mit detaillierten Angaben

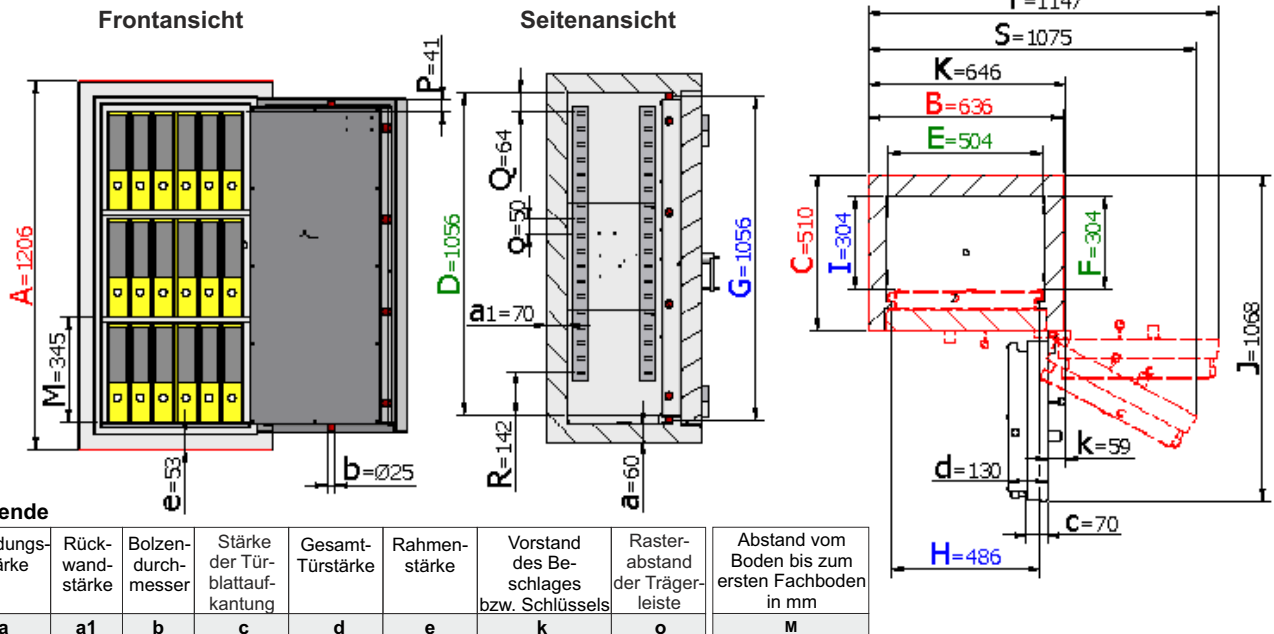
Art.-Nr.	Außenhöhe	Außenbreite	Außentiefe	Innenhöhe	Innenbreite	Innentiefe	lichte Türdurchgangs-Höhe in mm	lichte Türdurchgangs-Breite in mm	lichte Innentiefe von TV-Blech bis Rückwand in mm	Außentiefe Korpus + Tür bei 90° in mm	Außenbreite + Überstand des Schlüssels bei 90° in mm	Freier Abstand bis zum Kopfplatte in mm	Abstand von Kopfplatte bis zum letzten Raster der Trägerleisten in mm	Abstand vom Boden bis zum ersten Raster der Trägerleisten in mm	benötigte Gesamtbreite bei Türöffnungswinkel für volle Türdurchgangsbreite	benötigte Gesamtbreite bei Türöffnungswinkel 180°	Türverriegelung			Hintergriffprofil
																	Vorn	Abstand mm	Oben/ unten	
	A	B	C	D	E	F	G	H	I	J	K	P	Q	R	S	T				
42501	706	636	510	556	504	304	556	486	304	1068	646	211	164	92	1075	1147	2	300	1/1	Hintergriffprofil
42502	806	636	510	656	504	304	656	486	304	1068	646	311	64	92	1075	1147	2	300	1/1	
42503	906	636	510	756	504	304	756	486	304	1068	646	61	64	92	1075	1147	2	300	1/1	
42504	1006	636	510	856	504	304	856	486	304	1068	646	161	64	142	1075	1147	4	200	1/1	
42505	1206	636	510	1056	504	304	1056	486	304	1068	646	41	64	142	1075	1147	4	300	1/1	
42506	1506	806	550	1356	674	344	1356	656	344	1278	816	311	114	142	1411	1487	4	300	1/1	
42507	1806	806	550	1656	674	344	1656	656	344	1278	816	261	114	142	1411	1487	4	300	1/1	
42508	800	700	550	650	568	344	650	550	344	1172	710	305	58	142	1209	1275	2	300	1/1	
42509	1250	700	550	1100	568	344	1100	550	344	1172	710	55	58	142	1209	1275	4	300	1/1	
42510	1500	700	550	1350	568	344	1350	550	344	1172	710	305	108	142	1209	1275	4	300	1/1	
42511	1950	700	550	1800	568	344	1800	550	344	1172	710	85	108	142	1209	1275	4	300	1/1	
42512	1950	950	550	1796	818	322	1800	800	344	1000	960	85	108	142	1636	1775	4	300	je1/1	
42513	1950	1260	550	1796	1128	322	1800	1110	344	1155	1270	85	108	142	2220	2395	4	300	je1/1	
42514	1806	1486	550	1652	1354	322	1656	1336	344	1268	1496	261	114	142	2646	2847	4	300	je1/1	
42515	1006	836	700	856	704	494	856	686	494	1458	846	161	64	142	1452	1546	4	200	1/1	
42516	1256	836	700	1106	704	494	1106	686	494	1458	846	61	64	142	1452	1546	4	300	1/1	
42517	1506	836	700	1356	704	494	1356	686	494	1458	846	311	114	142	1452	1546	4	300	1/1	
42518	1806	836	700	1656	704	494	1656	686	494	1458	846	261	70	142	1452	1546	4	300	1/1	
42519	1806	1200	700	1652	1068	472	1656	1050	494	1275	1210	261	89	92	2107	2275	4	300	je1/1	

Belastung (in kN 1kN=100kg)

Art.-Nr.	42501	42502	42503	42504	42505	42506	42507	42508	42509	42510
Gewicht	471kg	498kg	543kg	588kg	679kg	986kg	1147kg	554kg	774kg	894kg
Aufstellfläche	0,3m ²	0,3m ²	0,3m ²	0,3m ²	0,3m ²	0,4m ²	0,4m ²	0,4m ²	0,4m ²	0,4m ²
Belastung	14,5kN/m ²	15,4kN/m ²	16,7kN/m ²	18,1kN/m ²	20,9kN/m ²	22,2kN/m ²	25,9kN/m ²	14,4kN/m ²	20,1kN/m ²	23,2kN/m ²

Art.-Nr.	42511	42512	42513	42514	42515	42516	42517	42518	42519
Gewicht	1112kg	1423kg	1728kg	1849kg	850kg	1006kg	1162kg	1338kg	1758kg
Aufstellfläche	0,4m ²	0,5m ²	0,7m ²	0,8m ²	0,6m ²	0,6m ²	0,6m ²	0,6m ²	0,8m ²
Belastung	28,9kN/m ²	27,2kN/m ²	24,9kN/m ²	22,6kN/m ²	14,5kN/m ²	17,2kN/m ²	19,9kN/m ²	22,9kN/m ²	20,9kN/m ²

Art.-Nr. 42505



Gewichts, Farb- und Maßangaben sind unverbindlich. Irrtum, Gewichts-, Maß- und Farbveränderungen vorbehalten. Geringe Gewichts-, Farb- und Maßabweichungen sind produktionsbedingt. Technische Änderungen vorbehalten. Tresore evtl. kopflastig, bei Inbetriebnahme entsprechende Sorgfalt gem. Einbauanleitung walten lassen.

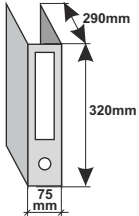
Modellreihe R425 GRAD IV

FARBE Außenmaße ca.: HxBxT [mm]

FARBE Innenmaße ca.: HxBxT [mm]

FARBE Lichte Türdurchgangsmaße ca.: HxBxT [mm]

Ordneranzahl



● EMA - Einbruchmeldeanlage Ausgang
(bei Tür DIN-rechts)



Gewichts-, Farb- und Maßangaben sind unverbindlich. Irrtum, Gewichts-, Maß- und Farbveränderungen vorbehalten. Geringe Gewichts-, Farb- und Maßabweichungen sind produktionsbedingt. Technische Änderungen vorbehalten. Tresore evtl. kopflastig, bei Inbetriebnahme entsprechende Sorgfalt gem. Einbauanleitung walten lassen.

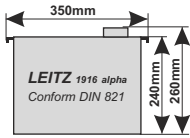
Modellreihe R425 GRAD IV

FARBE Außenmaße ca.: HxBxT [mm]

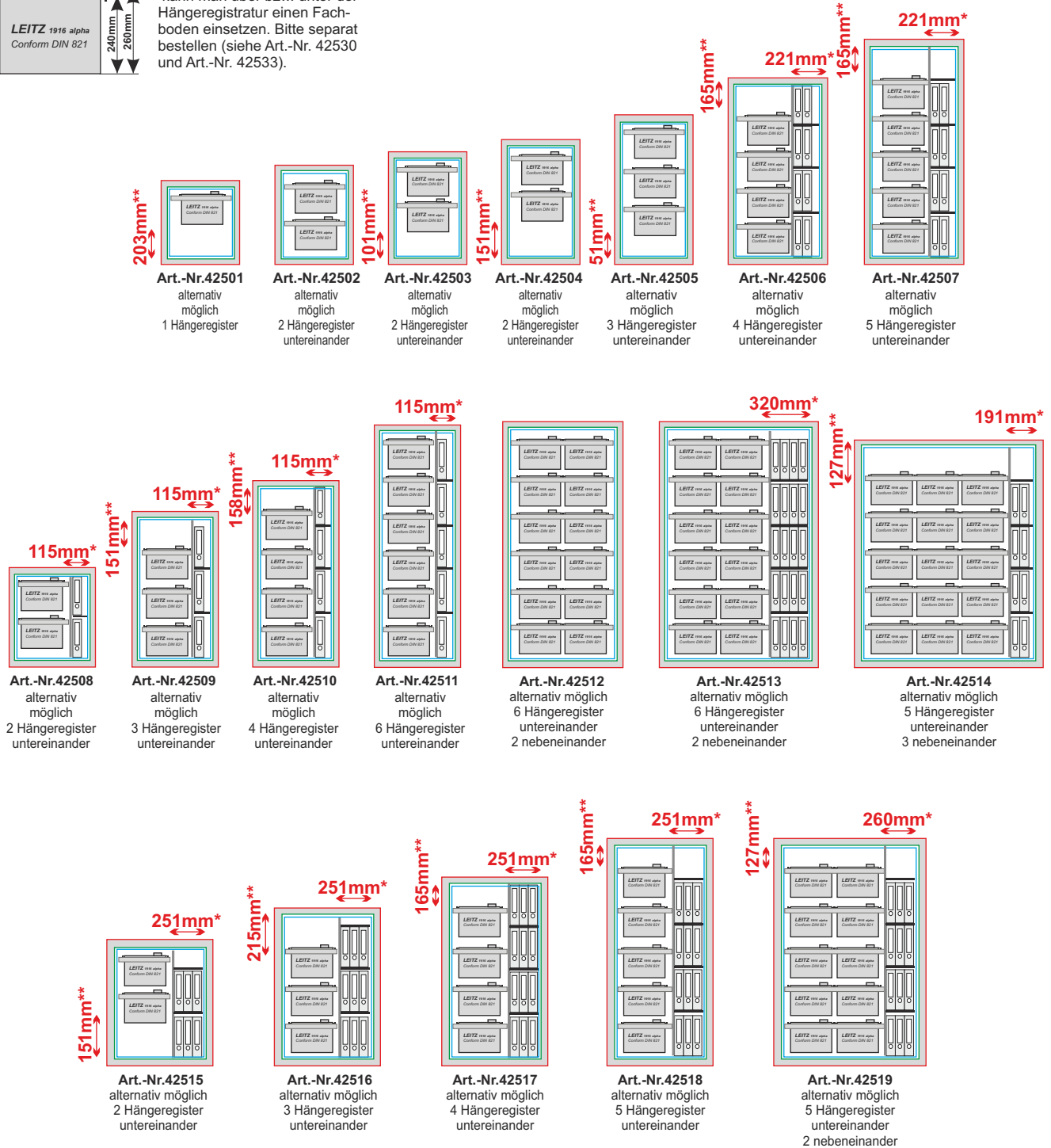
FARBE Innenmaße ca.: HxBxT [mm]

FARBE Lichte Türdurchgangsmaße ca.: HxBxT [mm]

Registereinteilung



Um die Resthöhe zu nutzen, kann man über bzw. unter der Hängeregistratur einen Fachboden einsetzen. Bitte separat bestellen (siehe Art.-Nr. 42530 und Art.-Nr. 42533).



*Neben der Einrichtungsmöglichkeit mit Hängeregistratur bieten wir Ihnen selbstverständlich auf Wunsch (wie abgebildet) die Alternative, die Modelle 42506 bis 42511 und 42513 bis 42519 zusätzlich mit einer Trennwand und verstellbaren Fachböden auszustatten (auf Anfrage gegen Mehrpreis).

**nutzbarer Restraum über bzw. unter der Hängeregistratur

Gewichts-, Farb- und Maßangaben sind unverbindlich. Irrtum, Gewichts-, Maß- und Farbveränderungen vorbehalten. Geringe Gewichts-, Farb- und Maßabweichungen sind produktionsbedingt. Technische Änderungen vorbehalten. Tresore evtl. kopplastig, bei Inbetriebnahme entsprechende Sorgfalt gem. Einbauanleitung walten lassen.



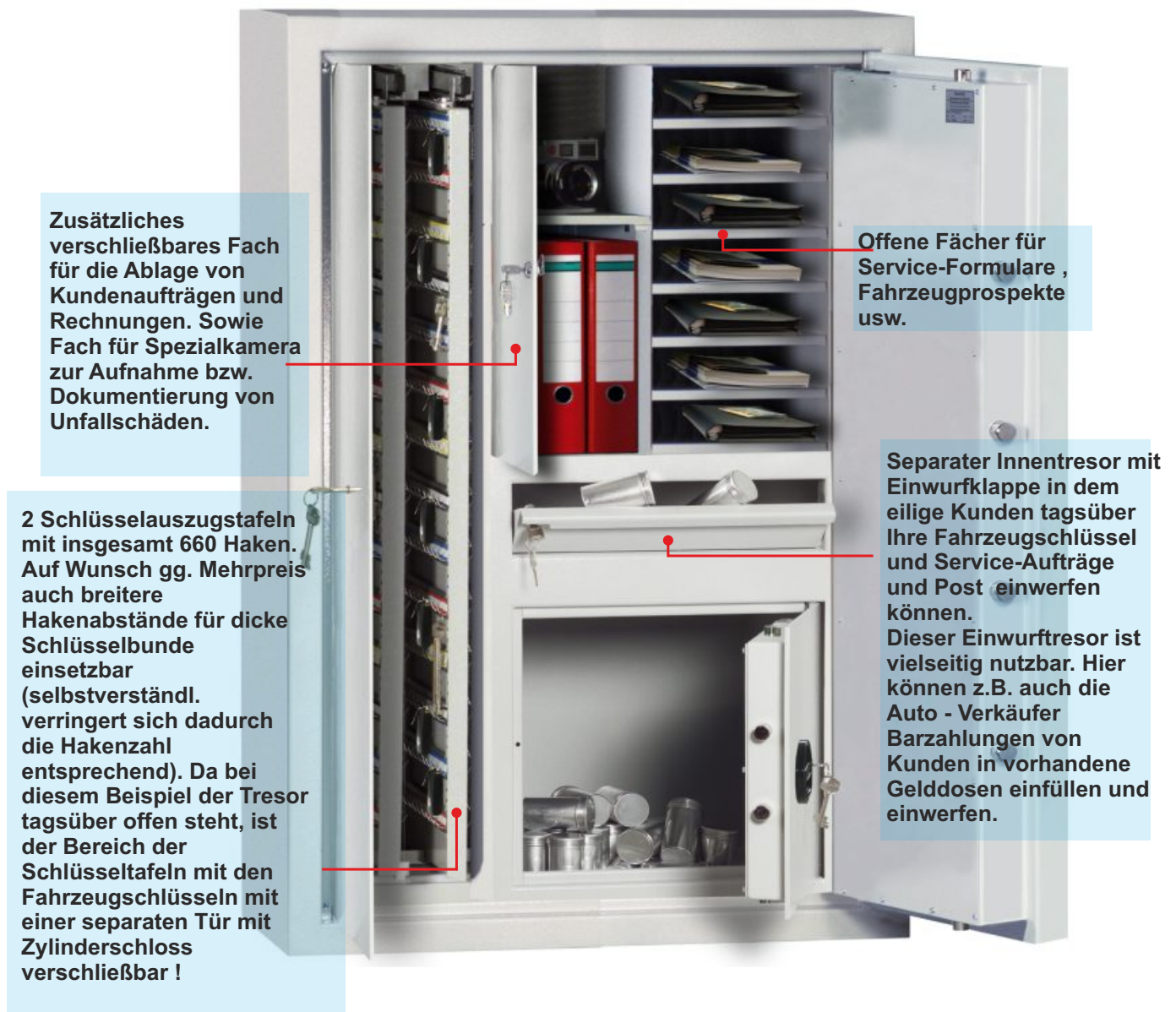
Hängeregister-Auszug auf Teleskopschienen gg. Aufpreis

**Schubladeneinsatz aus Holz
auf Teleskopschienen
laufend. Fronten auch in
Glas- bzw. Plexiglas-
Ausführung möglich.
Böden der Schubladen mit
Filz ausgelegt.
Auf Anfrage gegen
Aufpreis erhältlich.**



**Abb.: R425 02
mit Sterngriff Metall gg. Aufpreis**

Sonderanfertigung für Fahrzeughaus mit Edelkarossen



Gewichts, Farb- und Maßangaben sind unverbindlich. Irrtum, Gewichts-, Maß- und Farbveränderungen vorbehalten. Geringe Gewichts-, Farb- und Maßabweichungen sind produktionsbedingt. Technische Änderungen vorbehalten. Tresore evtl. kopflastig, bei Inbetriebnahme entsprechende Sorgfalt gem. Einbauanleitung walten lassen.