

Feuersichere geprüfte Stahl-Sicherheitsschränke für den Möbeleinsatz  
kombinierter Einbruch- und Feuerschutz  
Modellreihe R430

Sicherheitsstufe B nach VDMA 24992 Ausg. Mai 95 und **EN 1047-1**  
**S 60 P Feuer- und Sturzttest** bei TU (Technische Universität) Braunschweig  
S2 nach Euro-Norm PN-EN 14450:2006 Zertifikat-Nr. P41/160/2010 (3866)  
(Erst-Zertifikat-Nr. P41/115/20/2007 (2515))



B nach VDMA 24992  
Ausg. Mai 95  
und S2 EN 14450

Versicherungsschutz: privat bis 40.000,- € / gewerblich bis 10.000,- € (Unverbindliche Richtwerte, sprechen Sie mit Ihrer Versicherung.) durch Ausführung nach VDMA 24992 Sicherheitsstufe B Ausg. Mai 95. Feuerschutz durch Brandprüfung nach EN 1047-1 Güteklasse S 60 P. Zertifiziert und güteüberwacht durch VdS-Zert. in Köln. Korpus und Tür mehrwandig. Tür 95 mm stark, mit allseitiger Bolzenverriegelung. Durch spezielle Füllungen und Dichtungen sind darin aufbewahrte Dokumente, Akten, Geld etc. optimal vor Bränden und Löschwasser geschützt. Verriegelung über DB-Schloss (inkl. zwei Schlüsseln) Beschläge u. Scharniere 60mm vorstehend. Lackierung: RAL 7035 lichtgrau



Abb.: R430 01

mit mech. ZK-Schloss und Metallbeschlag  
verchromt, gg. Aufpreis

Der Einbau von EMA-Komponenten (doppelte Versicherungssumme) ist gegen Aufpreis möglich!



Hängegriff  
Metall



ZK-Schloss  
Art.-Nr. 43020



Elektronikschloss  
Primor 1000 L5 FS



**S 60 P**  
EN 1047-1

**S60P = 60 Min. zertifizierter Feuerschutz für Daten durch besondere Betonfüllstoffe und spezielle Dichtungen. Erfolgreicher Feuerwiderstands- sowie Feuerstoßtest bis 1090°C und Sturzttest aus 9,15m Fallhöhe.**

Sonder- Maße u. Ausführungen gg. Mehrpreis lieferbar!

Art.-Nr.	Modell	Außenmaße mm			Innenmaße mm			Türdurchgangs- maße H x B mm	Fach- boden Anzahl	Ordner- zahl	Volumen Ltr.	Gewicht kg
		H	B	T	H	B	T					
43000	R430 00	380	463	427	279	351	295	264x328	1	3 quer	29	90,0
43001	R430 01	440	463	427	339	351	295	324x328	1	4	35	99,0
43002	R430 02	615	463	427	514	351	295	499x328	1	4	53	118,0
43003	R430 03	775	463	427	674	351	295	659x328	2	8	70	148,0
43004	R430 04	1137	704	471	1036	592	339	1021x569	2	21	208	270,0
43005	R430 05	1322	704	471	1221	592	339	1206x569	3	21	245	305,0
43006	R430 06	1507	704	471	1406	592	339	1391x569	3	28	282	340,0

- 43020 mechanisches Zahlenkombinationsschloss, 1MIO Verstellmöglichkeiten anstatt DB-Schloss
- 43023 Innentresor, Höhe 200 mm mit Zylinderschloss für Art.-Nr: 43002 bis 43003
- 43024 Innentresor, Höhe 250 mm mit Zylinderschloss für Art.-Nr: 43004 bis 43006
- 43025 Fachboden auf Teleskopschienen für Art.-Nr: 43004 bis 43006
- 43027 Hängeregistratur auf Teleskopschienen für Art.-Nr: 43004 bis 43006 (je Hängereg.entfällt ein Fachb.)
- 43031 Einbau von EMA-Komponenten (Innenbreite verringert sich um 40mm), bei Art. 43000+43001 nicht möglich, inKI. KSM, Prüfsender, Schlossriegel-, Türkontakt, Verteiler, Zuleitungskabel usw.
- 43032 Aufpreis für zusätzlichen Fachboden
- 43033 individuell einrichtb.Schubl.auf Teleskopsch.(Höhe: Front 100mm, Seiten-u.Rückwand 80mm) ab Mod. 43004
- 43037 Verankerungsmaterial (2 Dübel M12x50 und 2 Schrauben M12x80-8.8 zur Befestigung des Tresors)

Elektronikschloss Primor 1000, Level 5, Tastatur FS, anstelle des serienmäßigen Verschlusses. Modernes Elektronikschloss (ohne Notöffnungsmöglichkeit) mit 1 Master- u. 1 Benutzercode, Manipulationssperre, Batterieüberwachung, einstellbare Öffnungsverzögerung u. Öffnungsbereitschaftszeit. Tastatur FS mit integr. Batteriefach (mattsilbern verchromt, ca. 40 mm vorstehend), Art.Nr. R8P1000L5FS

Grundausstattung: DB-Schloss VdS-Klasse 1 mit 2 Schlüsseln (Länge 120mm), Hängegriff Metall 60mm vorstehend, mit Riegelwerk, Türöffnungswinkel 180°, 2 Bohrungen 16mm im Boden (Schrank muss verankert werden), Verankerungsmaterial gg. Mehrpreis - siehe Zubehör, Türanschlag rechts (Türanschlag links auf Wunsch ohne Mehrpreis), Lackierung/Farbe: RAL 7035

## Modellreihe R430 S 60 P / STUFE B

**FARBE** Außenmaße ca.: HxBxT [mm]

**FARBE** Innenmaße ca.: HxBxT [mm]

**FARBE** Lichte Türdurchgangsmaße ca.: HxBxT [mm]

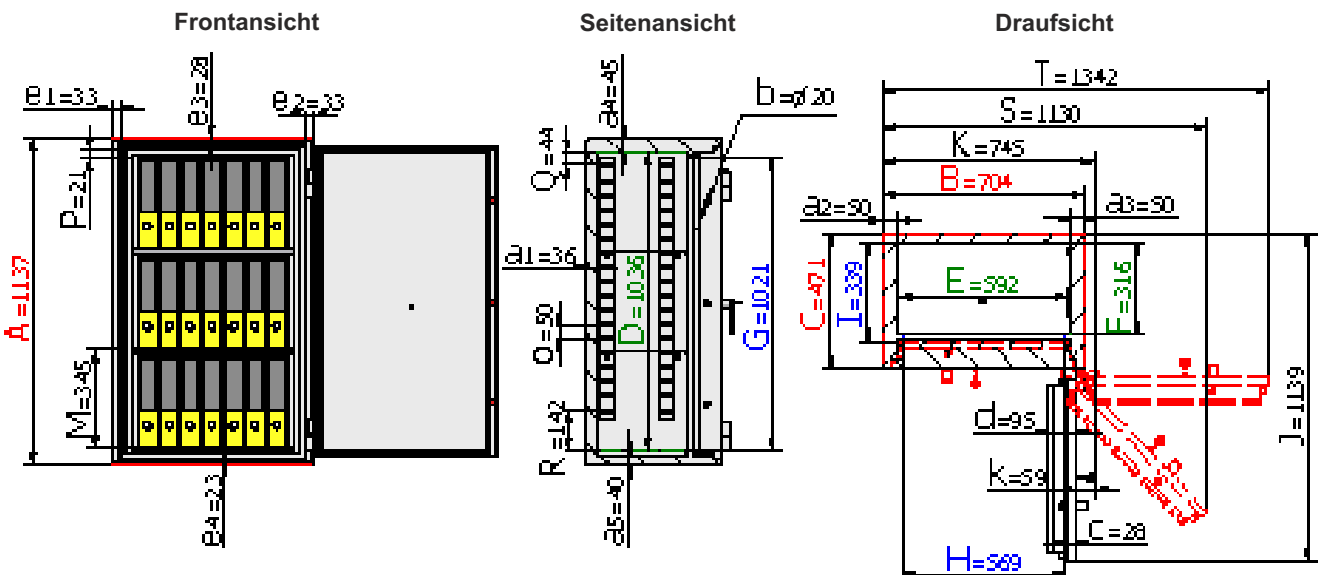
### Größenaufstellung mit detaillierten Angaben

Art.-Nr.	Außenhöhe A	Außenbreite B	Außentiefe C	Innenhöhe D	Innenbreite E	Innentiefe hinter Feuerfalz bis Rückwand F	lichte Türdurchgangshöhe in mm G	lichte Türdurchgangsbreite in mm H	lichte Innentiefe von TV-Blech bis Rückwand in mm I	Außentiefe Korpus + Tür bei 90° in mm J	Außenbreite + Überstand des Schließes bei 90° in mm K	Abstand vom Boden bis zum ersten Fachboden in mm L	Freier Abstand bis zum Kopfplatte in mm M	Abstand von Kopfplatte bis zum letzten Raster der Trägerleisten in mm N	Abstand vom Boden bis zum ersten Raster der Trägerleisten in mm O	benötigte Gesamtbreite bei Türöffnungswinkel für volle Türdurchgangsbreite P	benötigte Gesamtbreite bei Türöffnungswinkel 180° Q	Türverriegelung			Hinten
																		Bolzen / Zahl			
																		Vorn	Abstand mm	Oben/ unten	
43000	380	463	427	279	351	272	264	328	295	854	504	-	-	37	92	722	860	2	200	1/1	starre Bolzen
43001	440	463	427	339	351	272	324	328	295	854	504	345	19	47	92	722	860	2	200	1/1	
43002	615	463	427	514	351	272	499	328	295	854	504	345	169	72	92	722	860	2	350	1/1	
43003	775	463	427	674	351	272	659	328	295	854	504	345	9	82	92	722	860	2	350	1/1	
43004	1137	704	471	1036	592	316	1021	569	339	1139	745	345	21	44	142	1130	1342	3	350	1/1	
43005	1322	704	471	1221	592	316	1206	569	339	1139	745	345	176	79	142	1130	1342	3	350	1/1	
43006	1507	704	471	1406	592	316	1391	569	339	1139	745	345	41	64	142	1130	1342	3	350	1/1	

### Belastung (in kN 1kN=100kg)

Art.-Nr.	43000	43001	43002	43003	43004	43005	43006
Gewicht	90	99	118	160	270	305	340
Aufstellfläche	0,20m <sup>2</sup>	0,20m <sup>2</sup>	0,20m <sup>2</sup>	0,20m <sup>2</sup>	0,33m <sup>2</sup>	0,33m <sup>2</sup>	0,33m <sup>2</sup>
Belastung	4,55kN/m <sup>2</sup>	5,01kN/m <sup>2</sup>	5,97kN/m <sup>2</sup>	8,09kN/m <sup>2</sup>	8,14kN/m <sup>2</sup>	9,20kN/m <sup>2</sup>	10,25kN/m <sup>2</sup>

### Art.-Nr. 43004



### Legende

Rückwandstärke	linke Seitenwandstärke	rechte Seitenwandstärke	Kopfplattenstärke	Bodenwandstärke	Bolzendurchmesser	Stärke der Türblattaufkantung	Gesamt-Türstärke	linke Rahmenstärke	rechte Rahmenstärke	obere Rahmenstärke	untere Rahmenstärke	Vorstand des Beschlages bzw. Schlüssels	Rasterabstand der Trägerleiste
a1	a2	a3	a4	a5	b	c	d	e1	e2	e3	e4	k	o

Gewichts, Farb- und Maßangaben sind unverbindlich. Irrtum, Gewichts-, Maß- und Farbveränderungen vorbehalten. Geringe Gewichts-, Farb- und Maßabweichungen sind produktionsbedingt. Technische Änderungen vorbehalten. Tresore evtl. kopflastig, bei Inbetriebnahme entsprechende Sorgfalt gem. Einbauanleitung walten lassen.

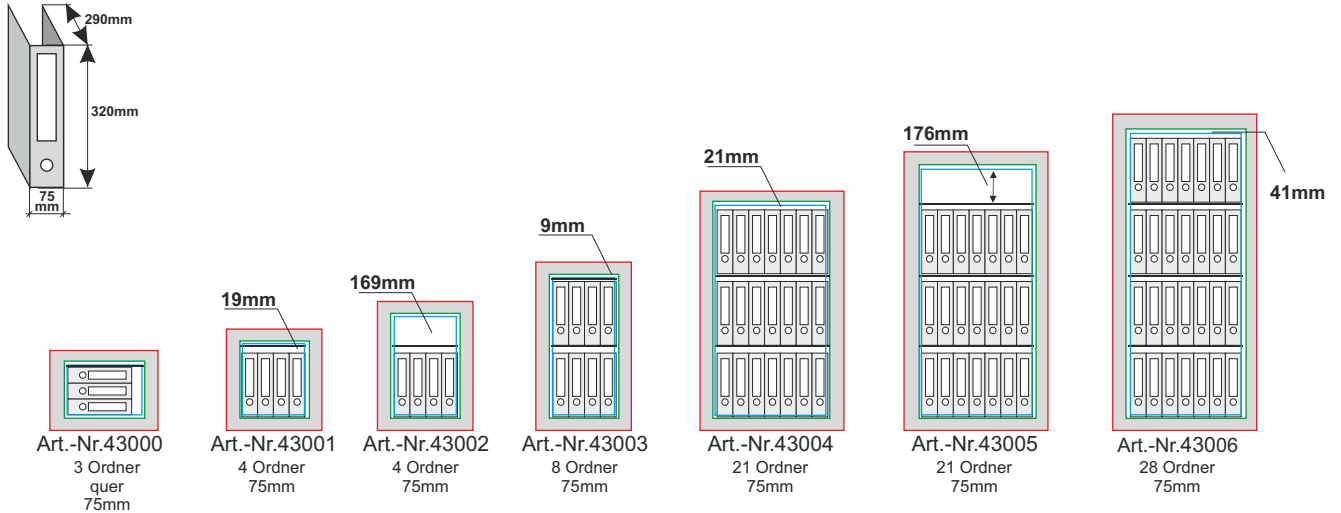
# Modellreihe R430 S 60 P / STUFE B

**FARBE** Außenmaße ca.: HxBxT [mm]

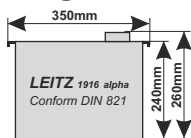
**FARBE** Innenmaße ca.: HxBxT [mm]

**FARBE** Lichte Türdurchgangsmaße ca.: HxBxT [mm]

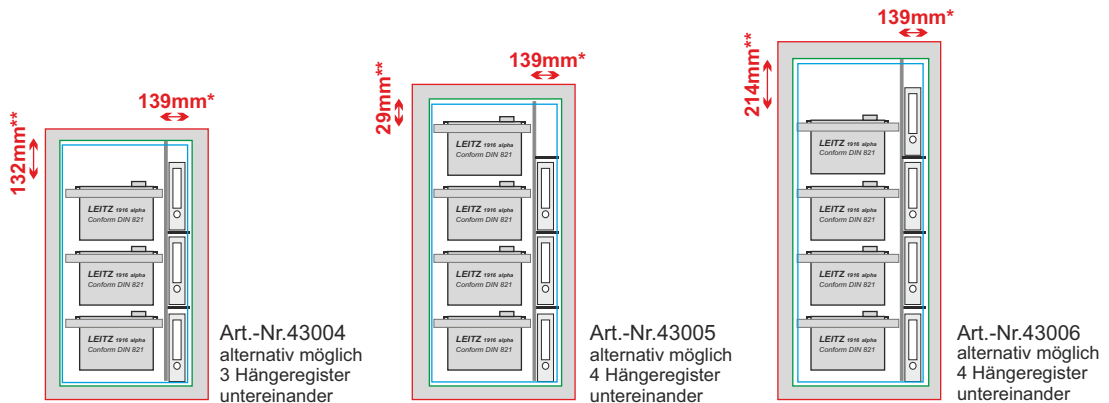
## Ordneranzahl



## Registereinteilung



Um die Resthöhe zu nutzen, kann man über bzw. unter der Hängeregistratur einen Fachboden einsetzen. Bitte separat bestellen (siehe Art.-Nr. 43032).



\*Neben der Einrichtungsmöglichkeit mit Hängeregistratur bieten wir Ihnen selbstverständlich auf Wunsch (wie abgebildet) die Alternative, die Modelle 43004 bis 43006 zusätzlich mit einer Trennwand und verstellbaren Fachböden auszustatten (auf Anfrage gegen Mehrpreis).  
\*\*nutzbarer Restraum über bzw. unter der Hängeregistratur