

**Feuersichere geprüfte Dokumenten- und Wertschutzschränke
kombinierter Einbruch und Feuerschutz
Modellreihe R440
nach Euro/VdS 2450/EN 1143-1 Klasse N/0
und EN 1047-1 S 60 P Feuer u. Sturzttest bei TU (Techn. Universität) Braunschweig
Klasse N/0 nach Euro-Norm PN-EN 1143-1:2006 Zertifikat-Nr. P41/163/2010 (3869)
(Erst-Zertifikat-Nr. P41/116/02/2007 (2516))**

Versicherungsschutz durch definierte Einbruchprüfung nach VdS 2450/EN 1143-1 Klasse N/0 bei fachgerechter Verankerung: Privat bis € 40.000,-; gewerblich bis € 10.000,- Unverbindliche Richtwerte, sprechen Sie mit Ihrer Versicherung. Feuerschutz durch Brandprüfung nach EN 1047-1 Güteklasse S 60 P. Zertifiziert und güteüberwacht durch VdS-Zert in Köln. Korpus und Tür mehrwandig. Tür 95mm stark, mit allseitiger Bolzenverriegelung. Verriegelung über DB-Schloss (inkl. zwei Schlüsseln). Beschläge u. Scharniere 60mm vorst. Serienmäßig 1 Bohrung im Boden (Schrank muss verankert werden).

Lackierung: RAL 7035 lichtgrau



Abb.: R440 09

Metallbeschlag verchromt gg. Aufpreis

Der Einbau von EMA-Komponenten (doppelte Versicherungssumme) ist gg.Aufpreis möglich !



Hängegriff
Metall



ZK-Schloss
Art.-Nr. 44020



Elektronikschloss
Primor 1000 L5 FS

Sondermaße u. Ausführungen gg. Mehrpreis lieferbar!



S 60 P
EN 1047-1

S60P = 60 Min. zertifizierter Feuerschutz für Daten durch besondere Betonfüllstoffe und spezielle Dichtungen. Erfolgreicher Feuerwiderstands- sowie Feuerstoßtest bis 1090°C und Sturzttest aus 9,15m Fallhöhe

Art.-Nr.	Modell	Außenmaße mm			Innenmaße mm			Türdurchgangs- maße H xB mm	Fach- boden Anzahl	Ordner- zahl	Volumen Ltr.	Gewicht kg
		H	B	T	H	B	T					
44000	R440 00	379	589	471	278	477	339	263x454	1	3 quer	45	125,0
44001	R440 01	482	589	471	381	477	339	367x454	1	6	62	140,0
44002	R440 02	615	589	471	514	477	339	499x454	2	6	83	160,0
44003	R440 03	801	589	471	700	477	339	685x454	2	12	113	210,0
44004	R440 04	1137	704	471	1036	592	339	1021x569	3	21	208	315,0
44005	R440 05	1322	704	471	1221	592	339	1206x569	3	21	245	340,0
44006	R440 06	1507	704	471	1406	592	339	1391x569	3	28	282	375,0
44007	R440 07	380	463	440	279	351	308	264x328	1	3 quer	30	98,0
44008	R440 08	440	463	440	339	351	308	324x328	1	4	37	105,0
44009	R440 09	615	463	440	514	351	308	499x328	2	4	56	140,0
44010	R440 10	775	463	440	674	351	308	659x328	2	8	73	158,0

- 44020 mech. Zahlenkomb.schloss (1 Mio Verstellmöglichkeiten) anstatt DB-Schloss
- 44023 Innentresor 200 mm hoch mit Zylinderschloss ab Art.-Nr: 44002 bis 44003
- 44024 Innentresor 250 mm hoch mit Zylinderschloss für Art.-Nr: 44004 bis 44006
- 44025 Fachboden auf Teleskopschienen für Art.-Nr: 44001 bis 44006
- 44026 Fachböden für Hängeregister, links und rechts einhängbar ab Art.-Nr: 44002
- 44027 Hängeregistratur auf Teleskopschienen für Art.-Nr: 44001 bis 44006
- 44031 EMA-Komponenten (Innenbreite verr.sich um 40mm)KSM,Prüfsender,Schlossriegel-,Türkontakt, Verteiler, Zuleitungskabel), bei Art. 44000 und 44007-44008 nicht möglich
- 44033 Aufpreis für zusätzlichen Fachboden
- 44034 individuell einrichtb.Schubl.auf Teleskopsch.(Höhe: Front 100mm,Seiten- u.Rückw.80mm)ab Außentiefe 471mm

Elektronikschloss Primor 1000, Level 5, Tastatur FS, anstelle des serienmäßigen Verschlusses. Modernes Elektronikschloss (ohne Notöffnungsmöglichkeit) mit 1 Master- u. 1 Benutzercode, Manipulationssperre, Batterieüberwachung, einstellbare Öffnungsverzögerung u. Öffnungsbereitschaftszeit. Tastatur FS mit integr. Batteriefach (mattsilbern verchromt, ca. 40 mm vorstehend). Für Modell R440 00 - 06. Art.Nr. R8P1000L5FS

Grundausrüstung: DB-Schloss VdS-Klasse 1 mit 2 Schlüsseln (Länge 120mm), Hängegriff Metall 60mm vorstehend, mit Riegelwerk, 1 Bohrung 16mm im Boden (Schrank muss verankert werden), inkl. Verankerungsmaterial, Türöffnungswinkel 180°, Türanschlag rechts (Türanschlag links auf Wunsch ohne Mehrpreis), Lackierung RAL 7035

Modellreihe R440 S 60 P / GRAD N/0

FARBE Außenmaße ca.: HxBxT [mm]

FARBE Innenmaße ca.: HxBxT [mm]

FARBE Lichte Türdurchgangsmaße ca.: HxBxT [mm]

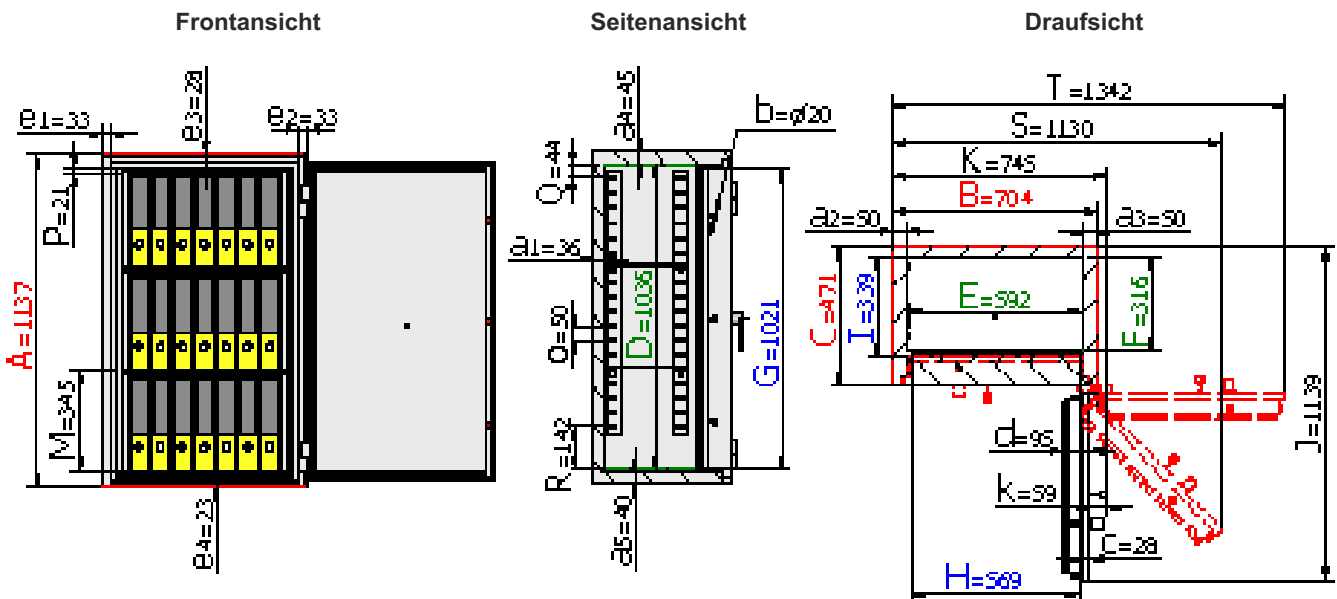
Größenaufstellung mit detaillierten Angaben

Art.-Nr.	Außenhöhe A	Außenbreite B	Außen-tiefe C	Innenhöhe D	Innenbreite E	Innen-tiefe hinter Feuerfalz bis Rückwand F	lichte Türdurchgangs-Höhe in mm G	lichte Türdurchgangs-Breite in mm H	lichte Innen-tiefe von TV-Blech bis Rückwand in mm I	Außen-tiefe Korpus + Tür bei 90° in mm J	Außenbreite + Überstand des Schlüssels bei 90° in mm K	Abstand vom Boden bis zum ersten Fachboden in mm M	Freier Abstand bis zum Kopfplatte in mm P	Abstand von Kopfplatte bis zum letzten Raster der Trägerleisten in mm Q	Abstand vom Boden bis zum ersten Raster der Trägerleisten in mm R	benötigte Gesamtbreite bei Türöffnungswinkel für volle Türdurchgangs-breite S	benötigte Gesamtbreite bei Türöffnungswinkel 180° T	Türverriegelung			
																		Bolzen / Zahl			Hinten
																		Vorn	Abstand mm	Oben/ unten	
44000	379	589	471	278	477	316	263	454	339	1024	630	-	-	36	92	932	1112	2	200	1/1	starre Bolzen
44001	482	589	471	381	477	316	366	454	339	1024	630	345	36	39	92	932	1112	2	200	1/1	
44002	615	589	471	514	477	316	499	454	339	1024	630	345	169	72	92	932	1112	2	350	1/1	
44003	801	589	471	700	477	316	685	454	339	1024	630	345	35	58	92	932	1112	2	350	1/1	
44004	1137	704	471	1036	592	316	1021	569	339	1139	745	345	21	44	142	1130	1342	3	350	1/1	
44005	1322	704	471	1221	592	316	1206	569	339	1139	745	345	176	79	142	1130	1342	3	350	1/1	
44006	1507	704	471	1406	592	316	1391	569	339	1139	745	345	41	64	142	1130	1342	3	350	1/1	
44007	380	463	440	279	351	285	264	328	308	867	504	-	-	37	92	722	860	2	200	1/1	
44008	440	463	440	339	351	285	324	328	308	867	504	-	19	47	92	722	860	2	200	1/1	
44009	615	463	440	514	351	285	499	328	308	867	504	345	169	22	92	722	860	2	350	1/1	
44010	775	463	440	674	351	285	659	328	308	867	504	345	9	32	92	722	860	2	350	1/1	

Belastung (in kN 1kN=100kg)

Art.-Nr.	44000	44001	44002	44003	44004	44005	44006	44007	44008	44009	44010
Gewicht	125	140	160	210	315	340	375	98	105	140	158
Aufstellfläche	0,28m ²	0,28m ²	0,28m ²	0,28m ²	0,33m ²	0,33m ²	0,33m ²	0,20m ²	0,20m ²	0,20m ²	0,20m ²
Belastung	4,51kN/m ²	5,05kN/m ²	5,77kN/m ²	7,57kN/m ²	9,50kN/m ²	10,25kN/m ²	11,31kN/m ²	4,81kN/m ²	5,15kN/m ²	6,87kN/m ²	7,76kN/m ²

Art.-Nr. 44004



Legende

Rückwandstärke	linke Seitenwandstärke	rechte Seitenwandstärke	Kopfplattenstärke	Bodenwandstärke	Bolzendurchmesser	Stärke der Türblattaufkantung	Gesamt-Türstärke	linke Rahmenstärke	rechte Rahmenstärke	obere Rahmenstärke	untere Rahmenstärke	Vorstand des Beschlages bzw. Schlüssels	Rasterabstand der Trägerleiste
a1	a2	a3	a4	a5	b	c	d	e1	e2	e3	e4	k	o

Gewichts, Farb- und Maßangaben sind unverbindlich. Irrtum, Gewichts-, Maß- und Farbveränderungen vorbehalten. Geringe Gewichts-, Farb- und Maßabweichungen sind produktionsbedingt. Technische Änderungen vorbehalten. Tresore evtl. kopplastig, bei Inbetriebnahme entsprechende Sorgfalt gem. Einbauanleitung walten lassen.

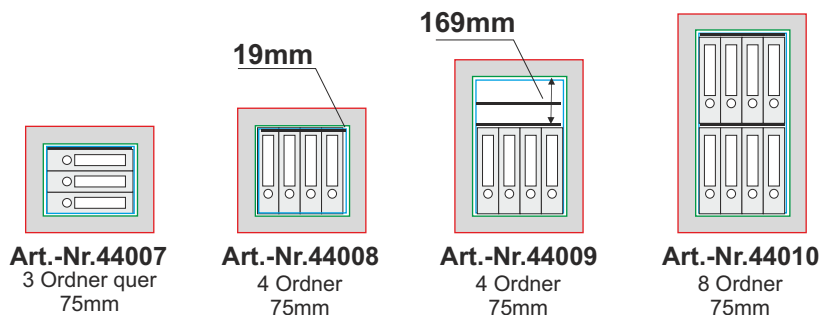
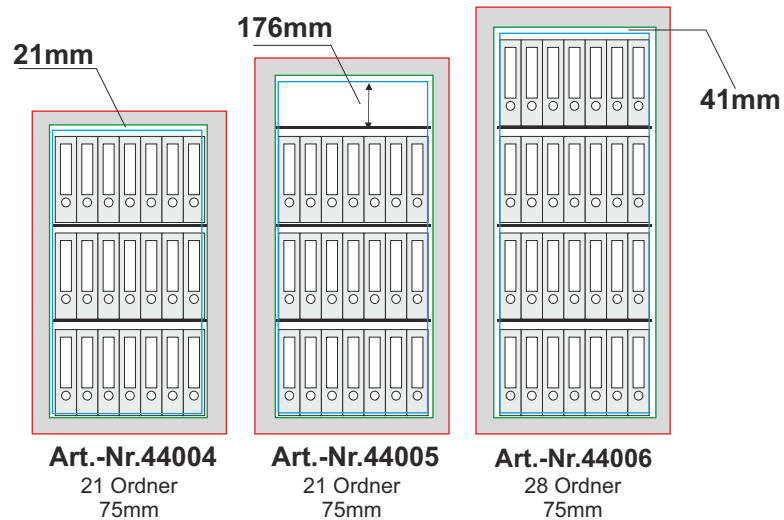
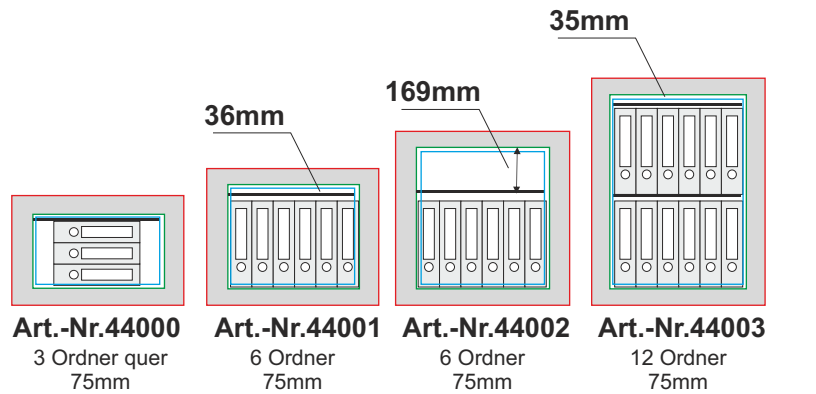
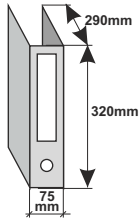
Modellreihe R440 S 60 P / GRAD N/0

FARBE Außenmaße ca.: HxBxT [mm]

FARBE Innenmaße ca.: HxBxT [mm]

FARBE Lichte Türdurchgangsmaße ca.: HxBxT [mm]

Ordneranzahl



Gewichts-, Farb- und Maßangaben sind unverbindlich. Irrtum, Gewichts-, Maß- und Farbveränderungen vorbehalten. Geringe Gewichts-, Farb- und Maßabweichungen sind produktionsbedingt. Technische Änderungen vorbehalten. Tresore evtl. kopflastig, bei Inbetriebnahme entsprechende Sorgfalt gem. Einbauanleitung walten lassen.

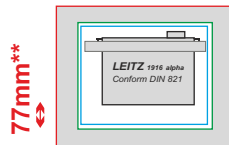
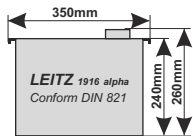
Modellreihe R440 S 60 P / GRAD N/0

FARBE Außenmaße ca.: HxBxT [mm]

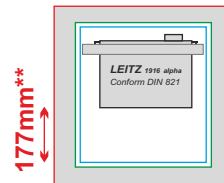
FARBE Innenmaße ca.: HxBxT [mm]

FARBE Lichte Türdurchgangsmaße ca.: HxBxT [mm]

Registereinteilung

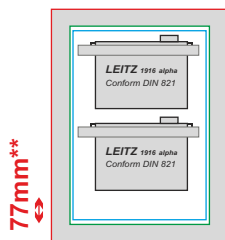


Art.-Nr.44001
alternativ möglich
1 Hängeregister

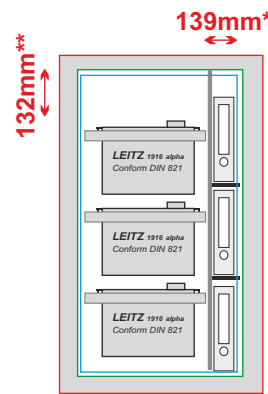


Art.-Nr.44002
alternativ möglich
1 Hängeregister

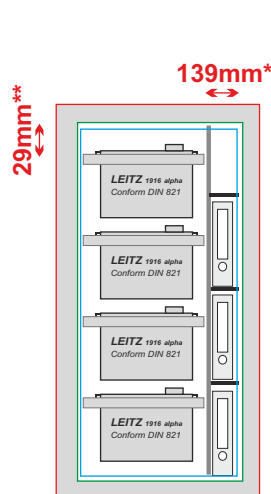
Um die Resthöhe zu nutzen, kann man über bzw. unter der Hängeregistratur einen Fachboden einsetzen. Bitte separat bestellen (siehe Art.-Nr. 44033).



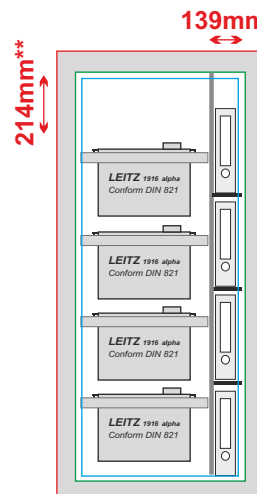
Art.-Nr.44003
alternativ möglich
2 Hängeregister
untereinander



Art.-Nr.44004
alternativ möglich
3 Hängeregister
untereinander



Art.-Nr.44005
alternativ möglich
4 Hängeregister
untereinander



Art.-Nr.44006
alternativ möglich
4 Hängeregister
untereinander

*Neben der Einrichtungsmöglichkeit mit Hängeregistratur bieten wir Ihnen selbstverständlich auf Wunsch (wie abgebildet) die Alternative, die Modelle 44004 bis 44006 zusätzlich mit einer Trennwand und verstellbaren Fachböden auszustatten (auf Anfrage gegen Mehrpreis).
**nutzbarer Restraum über bzw. unter der Hängeregistratur

Gewichts-, Farb- und Maßangaben sind unverbindlich. Irrtum, Gewichts-, Maß- und Farbveränderungen vorbehalten. Geringe Gewichts-, Farb- und Maßabweichungen sind produktionsbedingt. Technische Änderungen vorbehalten. Tresore evtl. kopplastig, bei Inbetriebnahme entsprechende Sorgfalt gem. Einbauanleitung walten lassen.