



Klasse N/0  
EN 1143-1

## Mehrzweck-Waffenschränke Modellreihe R555

nach Euro VdS 2450/EN 1143-1 Klasse N/0 und  
Klasse 0 nach Euro-Norm PN-EN 1143-1:2006 Zertifikat-Nr. P41/188/2010 (3894)  
(Erst-Zertifikat-Nr. P41/116/05/2007 (2516))

**Feuerschutz LFS 30 P nach Euro-Norm prEN 15659** geprüft und zertifiziert von IMP

Versicherungsschutz durch definierte Einbruchprüfung n.VdS 2450/EN 1143-1 Klasse N/0 priv. bis € 40.000,- gewerblich bis € 10.000,- bei fach- u. sachgemäßer Verankerung gem. beigefügter Anleitung (Unverbindliche Richtwerte, sprechen Sie mit Ihrer Versicherung.). **Der Einbau von EMA-Komponenten (doppelte Versicherungssumme) ist gg. Aufpreis möglich.** Allseitig mehrwandiger Korpus mit mehrwandiger Tür 104mm stark. Die mehrwandige Konstruktion garantiert einen definierten Einbruchschutz gegen Angriffe mit mechanischen und thermisch wirkenden Einbruchwerkzeugen. (Einbruchschutz 30/30 RU). Serienmäßige Verankerung am Boden ist vorbereitet. Die Verriegelung erfolgt über DB-Schloss der Schlosskl. I. (inkl. zwei Schlüsseln). Beschläge 60mm vorst. Modelle 55500-55508 seriemäßig mit Innentresor 200mm hoch. Ab Art. 55002 mit 1 verstellbaren Fachboden über Waffenteil. Modelle 55509 und 55510 ohne Innentresor. Putzstock-halterung auf Türinnenseite. Standardlackierung: RAL 7035 lichtgrau bzw. RAL 6020 chromoxidgrün (bitte bei der Bestellung angeben!) Sonderlackierung gegen Aufpreis möglich! Waffeneinstell-höhen: Art.-Nr. 55500 u. 55501 1229mm, Art.-Nr. 55509 u. 55510 1261mm Waffeneinstellhöhe bei anderen Artikeln ergeben sich aus der Höhe des jeweiligen Schrankes.

**Schrank muss verankert werden!**

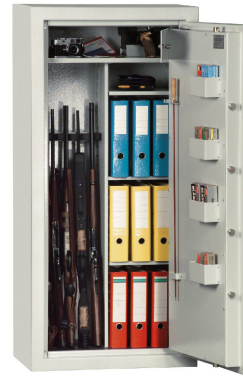
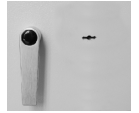


Abb.: R555 00

mit Trennwand und Fachböden  
Art.-Nr. 55526, 4x Staufach  
Art.-Nr. 55528, gg. Aufpreis



Hängegriff DB  
Metall standard



Elektronikschloss  
Primor 1000 L5 FS



Elektronikschloss  
Solar Basic



Mech. ZK-Schloss  
Art.-Nr. 55520



LFS 30P  
prEN 15659

**30 Minuten Feuerschutz für Papier bis ca. 840°C** durch Spezialfüllungen in den Wandungen und spez. Dichtungen.  
**Feuerschutz LFS 30P nach prEN 15659**

| Art.-Nr. | Modell   | Außenmaße mm |      |     | Waffenhalter Anzahl | Fachböden | Gewicht kg |
|----------|--|--------------|------|-----|---------------------|-----------|------------|
|          |  | H            | B    | T   |                     |           |            |
| 55500    | R555 00  | 1550         | 700  | 550 | 10                  | -         | 307,0      |
| 55501    | R555 01  | 1550         | 836  | 550 | 13                  | -         | 345,0      |
| 55502    | R555 02  | 1706         | 636  | 550 | 9                   | 1         | 315,0      |
| 55503    | R555 03  | 1706         | 836  | 550 | 13                  | 1         | 376,0      |
| 55504    | R555 04  | 1806         | 700  | 550 | 10                  | 2         | 353,0      |
| 55505    | R555 05 2flg   | 1706         | 950  | 550 | 15                  | 1         | 458,0      |
| 55506    | R555 06 2flg   | 1706         | 1260 | 550 | 20                  | 1         | 557,0      |
| 55507    | R555 07 2flg   | 1806         | 1200 | 550 | 19                  | 2         | 569,0      |
| 55508    | R555 08 2flg   | 1806         | 1486 | 550 | 24                  | 2         | 668,0      |
| 55509    | R555 09  | 1400         | 520  | 500 | 7                   | 2         | 226,0      |
|          | ohne Innentresor mit oben 2 Fachböden mit Aussparung hinten zur Waffendurchführung |              |      |     |                     |           |            |
| 55510    | R555 10  | 1400         | 675  | 500 | 10                  | 2         | 260,0      |
|          | Ohne Innentresor mit oben 2 Fachböden mit Aussparung hinten zur Waffendurchführung |              |      |     |                     |           |            |

- 55520 mech. Zahlenkomb.schloss, anst. DB-Schloss, 1 Mio Verstellmögl., 60 mm vorstehend
- 55523 Innentresor 370 mm hoch mit Zylinderschloss für Art.-Nr. 55502 - 55504
- 55524 Innentresor 370 mm hoch 2flg.mit Mitteltrennwand mit Zylinderschloss für Art.-Nr. 55005 - 55008,
- 55525 je 1 zusätzlicher Waffenhalter aus Schaumstoff auf li. und re. Seitenwand für alle Modelle
- 55526 Trennwand mit 3 verstellb. Fachb. anst. vollständ. Waffenteil (Zahl d. gewünscht. Waffenh.angeben), die dad. wegfallenden Waffenhalter werden mitgel., sodaß ein späteres Umrüst. auf Waffenteil mögl. ist.
- 55527 Zusätzl. Innentresor über komplette Innenhöhe bis Innentresor m. DB.-Schloss - wahlw. f. Waffen- oder Ordnerteil
- 55528 je 1 Staufach auf TV - Blech
- 55531 Einbau von EMA Komponenten (KSM, Prüfsender, Abreissender, Schlossriegelkontakt, Türkontakt, Verteiler, Zuteilungskabel usw.) Innenbreite verringert sich um 40mm
- 55532 Spezial-Waffenhalter aus Vollgummi mit hohem Kautschukanteil anst.serienm.Schaumstoffhalter

Elektronikschloss "Solar Basic" (VdS-Kl. 2, Funktionsumfang: 1 Benutzercode, Supercode für Reset, Stromversorgung: 9V-Blockbatterie innenliegend, Notbestromung v. außen), anstelle des serienmäßigen Verschlusses. Art.Nr. R80231SOLB

Elektronikschloss Primor 1000, Level 5, Tastatur FS, anstelle des serienmäßigen Verschlusses. Modernes Elektronikschloss (ohne Notöffnungsmöglichkeit) mit 1 Master- u. 1 Benutzercode, Manipulationssperre, Batterieüberwachung, einstellbare Öffnungsverzögerung u. Öffnungsbereitschaftszeit. Tastatur FS mit integ. Batteriefach (mattsilbern verchromt, ca. 40 mm vorstehend). Art.Nr. R8P1000L5FS

Gewichts, Farb- und Maßangaben sind unverbindlich. Irrtum, Gewichts-, Maß- und Farbveränderungen vorbehalten. Geringe Gewichts-, Farb- und Maßabweichungen sind produktionsbedingt. Technische Änderungen vorbehalten. Tresore evtl. kopflastig, bei Inbetriebnahme entsprechende Sorgfalt gem. Einbauanleitung walten lassen.

**Grundausrüstung:** Haupttür: DB-Schloss VdS Klasse 1 mit 2 Schlüsseln (Länge 120mm), Hängegriff Metall, 60mm vorstehend, Riegelwerk, Türöffnungswinkel 180°, 1 Bohrung 16mm Boden (Schrank muss verankert werden), Verankerungsmaterial inkl., Türanschlag rechts (Türanschlag links auf Wunsch ohne Mehrpreis), Lackierung RAL 7035 (RAL 6020 auf Wunsch ohne Mehrpreis)

## Modellreihe R555 GRAD N/O

**FARBE** Außenmaße ca.: HxBxT [mm]

**FARBE** Innenmaße ca.: HxBxT [mm]

**FARBE** Lichte Türdurchgangsmaße ca.: HxBxT [mm]

### Größenaufstellung mit detaillierten Angaben (Standardausführung)

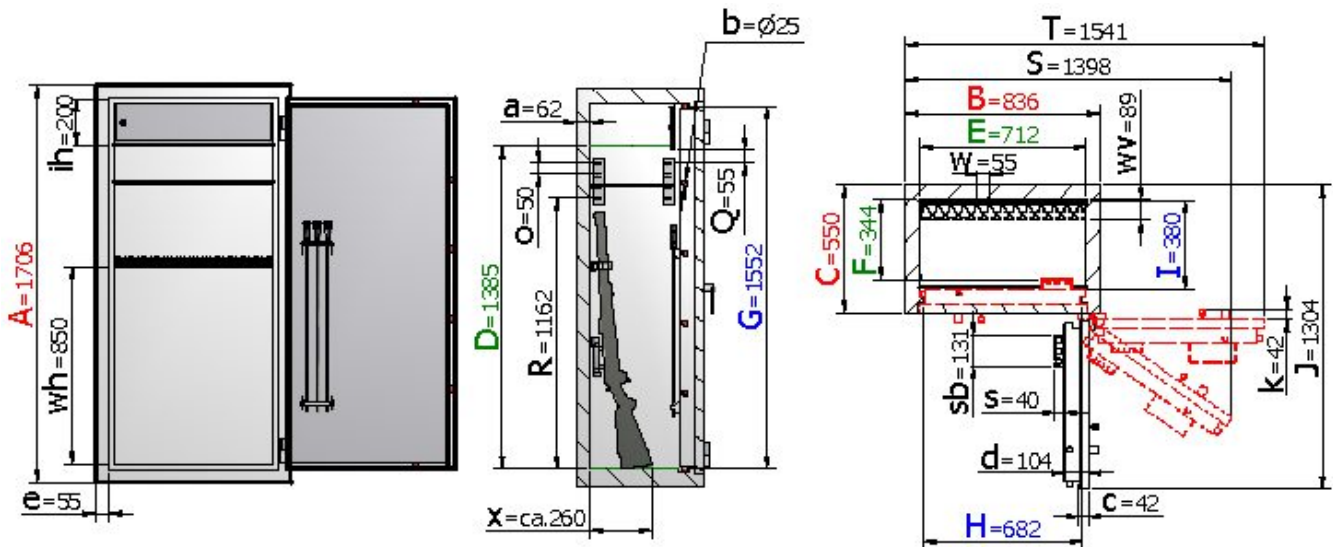
| Art.-Nr. | Außenhöhe<br>A | Außenbreite<br>B | Außentiefe<br>C | Innenhöhe unter Innentresor<br>D | Innenbreite<br>E | Innentiefe<br>F | lichte Türdurchgangs-Höhe in mm<br>G | lichte Türdurchgangs-Breite in mm<br>H | lichte Innen-tiefe von TV-Blech bis Rückwand in mm<br>I | Außentiefe Korpus + Tür bei 90° in mm<br>J | Abstand von Unterkante Innentresor bis zum letzten Raster der Trägerleisten in mm<br>Q | Abstand vom Boden bis zum ersten Raster der Trägerleisten in mm<br>R | benötigte Gesamtbreite bei Türöffnungswinkel für volle Türdurchgangs-breite<br>S | benötigte Gesamtbreite bei Türöffnungswinkel 180°<br>T | Türverriegelung |            |             |                   |
|----------|----------------|------------------|-----------------|----------------------------------|------------------|-----------------|--------------------------------------|--|---|--|--|--|--|--|-----------------|------------|-------------|-------------------|
|          |                |                  |                 |                                  |                  |                 |                                      |  |   |  |  |  |  |  | Bolzen / Zahl   |            |             | Hinten            |
|          |                |                  |                 |                                  |                  |                 |                                      |  |   |  |  |  |  |  | Vorn            | Abstand mm | Oben/ unten |                   |
| 55500    | 1550           | 700              | 550             | 1229                             | 576              | 344             | 1396                                 | 546                                    | 380   | 1168                                       | -  | -  | 1171   | 1269   | 4               | 300        | 1/1         | Hintergreifprofil |
| 55501    | 1550           | 836              | 550             | 1229                             | 712              | 344             | 1396                                 | 682                                    | 380   | 1304                                       | -  | -  | 1398   | 1541   | 4               | 300        | 1/1         |                   |
| 55502    | 1706           | 636              | 550             | 1385                             | 512              | 344             | 1552                                 | 482                                    | 380   | 1104                                       | 55   | 1162   | 1064   | 1141   | 4               | 300        | 1/1         |                   |
| 55503    | 1706           | 836              | 550             | 1385                             | 712              | 344             | 1552                                 | 682                                    | 380   | 1304                                       | 55   | 1162   | 1398   | 1541   | 4               | 300        | 1/1         |                   |
| 55504    | 1806           | 700              | 550             | 1485                             | 576              | 344             | 1652                                 | 546                                    | 380   | 1168                                       | 55   | 1162   | 1171   | 1269   | 4               | 300        | 1/1         |                   |
| 55505    | 1706           | 950              | 550             | 1515                             | 826              | 344             | 1515                                 | 796                                    | 380   | 1027                                       | 55   | 1162   | 1558   | 1788   | 4               | 300        | je 1/1      |                   |
| 55506    | 1706           | 1260             | 550             | 1515                             | 1136             | 344             | 1515                                 | 1106                                   | 380   | 1182                                       | 55   | 1162   | 2066   | 2408   | 4               | 300        | je 1/1      |                   |
| 55507    | 1806           | 1200             | 550             | 1615                             | 1076             | 344             | 1615                                 | 1046                                   | 380   | 1152                                       | 55   | 1162   | 1968   | 2288   | 4               | 300        | je 1/1      |                   |
| 55508    | 1806           | 1488             | 550             | 1615                             | 1364             | 344             | 1615                                 | 1334                                   | 380   | 1296                                       | 55   | 1162   | 2440   | 2864   | 4               | 300        | je 1/1      |                   |
| 55509    | 1400           | 520              | 500             | 1261                             | 396              | 294             | 1246                                 | 366                                    | 330   | 938  | 81   | 1062   | 870  | 909  | 4               | 300        | 1/1         |                   |
| 55510    | 1400           | 675              | 500             | 1261                             | 551              | 294             | 1246                                 | 521                                    | 330   | 1093                                       | 81   | 1062   | 1129   | 1219   | 4               | 300        | 1/1         |                   |

### Art.-Nr. 55503 Standardausführung

Frontalansicht

Seitenansicht

Draufsicht



ca. Abstand von Rückwand bis Vorderkante Gewehrchaft bei Waffe mit Zielfernrohr (je nach Waffenlänge und Durchmesser Zielfernrohr unterschiedlich)

#### Legende

| Wandungsstärke | Bolzendurchmesser | Stärke der Türblattaufkantung | Gesamt-Türstärke | Rahmenstärke | Vorstand des Beschlages bzw. Schlüssels |
|----------------|-------------------|-------------------------------|------------------|--------------|---|
| a              | b                 | c                             | d                | e            | k                                       |

| Innentresorhöhe | Rasterabstand der Trägerleiste | Vorstand des Putzstockhalters | Breite des Putzstockhalters | Waffenhalterabstand | Waffenhalterhöhe | Waffenhaltervorstand | Vorstand der Waffe |
|-----------------|--------------------------------|-------------------------------|-----------------------------|---------------------|------------------|----------------------|--------------------|
| ih              | o                              | s                             | sb                          | w                   | wh               | wv                   | x                  |

#### Einrichtung:

- Oben Innentresor 200mm H mit Zyl.-Schloss.
- 13 Waffenhalter mit 55-er Abstand auf der Rückwand.
- 1 verstellbarer Fachboden unter Innentresor
- Putzstockhalter auf Innentür.

Gewichts, Farb- und Maßangaben sind unverbindlich. Irrtum, Gewichts-, Maß- und Farbveränderungen vorbehalten. Geringe Gewichts-, Farb- und Maßabweichungen sind produktionsbedingt. Technische Änderungen vorbehalten. Tresore evtl. kopplastig, bei Inbetriebnahme entsprechende Sorgfalt gem. Einbauanleitung walten lassen.

# Modellreihe R555 GRAD N/O

**FARBE** Außenmaße ca.: HxBxT [mm]

**FARBE** Innenmaße ca.: HxBxT [mm]

**FARBE** Lichte Türdurchgangsmaße ca.: HxBxT [mm]

## Größenaufstellung mit detaillierten Angaben (Komplettausstattung gegen Mehrpreis)

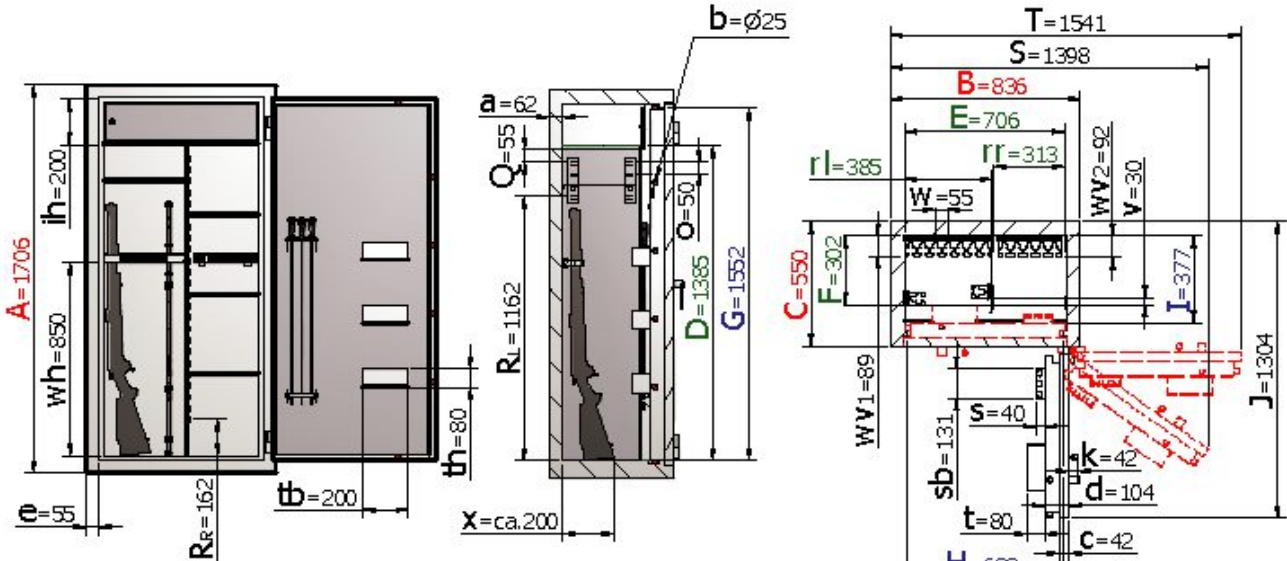
| Art.-Nr. | Außenhöhe<br>A | Außenbreite<br>B | Außentiefe<br>C | Innenhöhe unter Innentresor<br>D | Innenbreite<br>E | Innentiefe<br>F | lichte Türdurchgangs-Höhe in mm<br>G | lichte Türdurchgangs-Breite in mm<br>H | lichte Innen-tiefe von TV-Blech bis Rückwand in mm<br>I | Außen-tiefe Korpus + Tür bei 90° in mm<br>J | Abstand von Unterkante Innentresor bis zum letzten Raster der Trägerleisten in mm<br>Q | Abstand vom Boden bis zum ersten Raster der Trägerleisten (Waffen-teil) in mm<br>R <sub>l</sub> | Abstand vom Boden bis zum ersten Raster der Trägerleisten (Regal-teil) in mm<br>R <sub>r</sub> | benötigte Gesamtbreite bei Türöffnungswinkel für volle Türdurchgangs-breite<br>S | benötigte Gesamtbreite bei Türöffnungswinkel 180°<br>T | Türverriegelung |            |             | Hinten            |
|----------|----------------|------------------|-----------------|----------------------------------|------------------|-----------------|--------------------------------------|--|---|---|--|---|--|--|--|-----------------|------------|-------------|-------------------|
|          |                |                  |                 |                                  |                  |                 |                                      |  |   |   |  |   |  |  |  | Vorn            | Abstand mm | Ober/ unten |                   |
| 55500    | 1550           | 700              | 550             | 1229                             | 570              | 304             | 1396                                 | 546                                    | 380   | 1168  |  |   |  | 1171   | 1269   | 4               | 300        | 1/1         | Hintergreifprofil |
| 55501    | 1550           | 836              | 550             | 1229                             | 706              | 304             | 1396                                 | 682                                    | 380   | 1304  |  |   |  | 1398   | 1541   | 4               | 300        | 1/1         |                   |
| 55502    | 1706           | 636              | 550             | 1385                             | 506              | 304             | 1552                                 | 482                                    | 380   | 1104  | 55   | 1162  | 162  | 1064   | 1141   | 4               | 300        | 1/1         |                   |
| 55503    | 1706           | 836              | 550             | 1385                             | 706              | 304             | 1552                                 | 682                                    | 380   | 1304  | 55   | 1162  | 162  | 1398   | 1541   | 4               | 300        | 1/1         |                   |
| 55504    | 1806           | 700              | 550             | 1485                             | 570              | 304             | 1652                                 | 546                                    | 380   | 1168  | 55   | 1162  | 162  | 1171   | 1269   | 4               | 300        | 1/1         |                   |
| 55505    | 1706           | 950              | 550             | 1385                             | 820              | 304             | 1552                                 | 796                                    | 380   | 1027  | 55   | 1162  | 162  | 1558   | 1788   | 4               | 300        | je 1/1      |                   |
| 55506    | 1706           | 1260             | 550             | 1385                             | 1130             | 304             | 1552                                 | 1106                                   | 380   | 1182  | 55   | 1162  | 162  | 2066   | 2408   | 4               | 300        | je 1/1      |                   |
| 55507    | 1806           | 1200             | 550             | 1485                             | 1070             | 304             | 1652                                 | 1046                                   | 380   | 1152  | 55   | 1162  | 162  | 1968   | 2288   | 4               | 300        | je 1/1      |                   |
| 55508    | 1806           | 1488             | 550             | 1485                             | 1358             | 304             | 1652                                 | 1334                                   | 380   | 1296  | 55   | 1162  | 162  | 2440   | 2864   | 4               | 300        | je 1/1      |                   |
| 55509    | 1400           | 520              | 500             | 1261                             | 390              | 254             | 1246                                 | 366                                    | 330   | 938   | 49   | 1062  | 162  | 870  | 909  | 4               | 300        | 1/1         |                   |
| 55510    | 1400           | 675              | 500             | 1261                             | 545              | 254             | 1246                                 | 521                                    | 330   | 1093  | 49   | 1062  | 162  | 1129   | 1219   | 4               | 300        | 1/1         |                   |

Art.-Nr. 55503 mit Art.-Nr. 55526, Art.-Nr. 55525 u. mit 3 x Art.-Nr. 55528 Komplettausstattung gg. Mehrpr.

Frontalansicht

Seitenansicht

Draufsicht



ca. Abstand von Rückwand bis Vorderkante Gewehrchaft bei Waffe ohne Zielfernrohr (je nach Waffenlänge und Typ unterschiedlich)

### Einrichtungsergänzungen:

(siehe Zubehör auf Seite 1, gg. Mehrpreis)

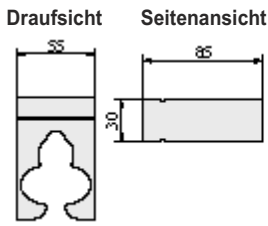
- Unter Innentresor Trennwand.
- Links von Trennwand 7 Waffenhalter auf Rückwand, 1 Fachboden unter Innentresor
- in Waffenteil links und rechts je 1 Waffenhalter
- Rechts von Trennwand 3 verstellbare Fachböden und einhängbarer Waffenhalter
- 3 Staufächer und Putzstockhalter auf Innentür.

### Legende

| Wandungsstärke              | Bolzendurchmesser | Stärke der Türblattaufkantung | Gesamt-Türstärke               | Rahmenstärke              | Vorstand des Beschlages bzw. Schlüssels | Rasterabstand der Trägerleiste | Innentresorhöhe | Vorstand des Putzstockhalters |
|-----------------------------|-------------------|-------------------------------|--------------------------------|---------------------------|---|--------------------------------|-----------------|-------------------------------|
| a                           | b                 | c                             | d                              | e                         | k                                       | o                              | ih              | s                             |
| Breite des Putzstockhalters | Waffen-teilbreite | Regalteilbreite               | Staufachvorstand               | Breite des Staufaches     | Höhe des Staufaches                     |                                |                 |                               |
| sb                          | rl                | rr                            | t                              | tb                        | th                                      |                                |                 |                               |
| Waffenhalterabstand         | Waffenhalterhöhe  | Waffenhaltervorstand          | Waffenhaltervorstand (Konsole) | Versatz des Waffenhalters | Vorstand der Waffe                      |                                |                 |                               |
| w                           | wh                | wv1                           | wv2                            | v                         | x                                       |                                |                 |                               |

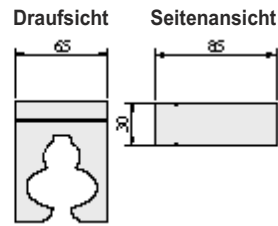
Gewichts, Farb- und Maßangaben sind unverbindlich. Irrtum, Gewichts-, Maß- und Farbveränderungen vorbehalten. Geringe Gewichts-, Farb- und Maßabweichungen sind produktionsbedingt. Technische Änderungen vorbehalten. Tresore evtl. kopflastig, bei Inbetriebnahme entsprechende Sorgfalt gem. Einbauanleitung walten lassen.

# Waffenhalterart

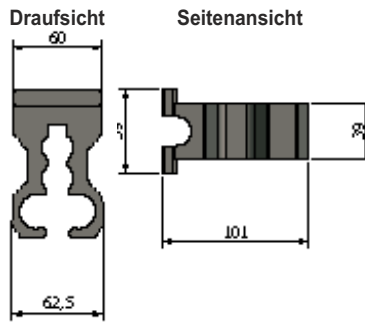


Schaumstoff-Waffenhalter  
55 mm Breite

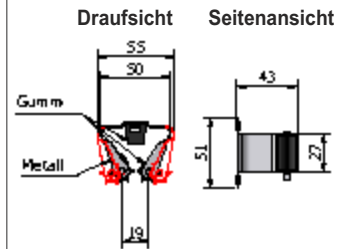
Standardausführung  
(siehe Tabelle  
auf Seite 1)



Schaumstoff-Waffenhalter 65mm  
Breite u.a. für doppelläufige Waffen  
geeignet auf Wunsch gg. Mehrpreis



Spezial-Waffenhalter aus Vollgummi  
mit hohem Kautschukanteil



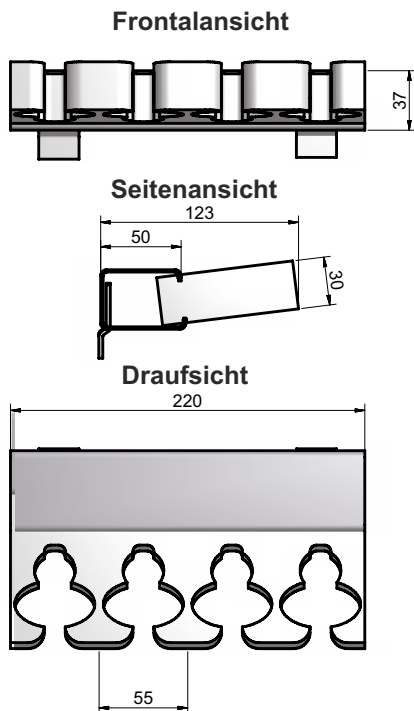
Klemmhalter aus Metall  
mit Gummieinsätzen

(die Anzahl der möglichen Waffenhalter verringert sich ggf. geringfügig je nach Größe)

Schaumstoffwaffenhalter sind in einem Block zusammenhängend und nicht einzeln erhältlich (z.B. bei Art. 55500 standard besteht der Block aus 10 Waffenhaltern).

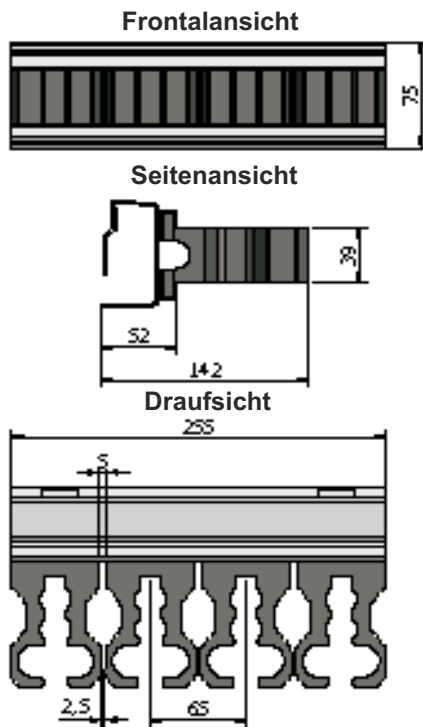
Diese Waffenhalter werden einzeln eingesetzt und können je nach Bedarf rausgenommen werden (um z.B. größere Abstände zwischen den einzelnen Waffen zu erreichen).

**Beispiel einhängbarer Abstandshalter mit Waffenhalter bei Bestellung Art. 55526 (Trennwand)**  
Mit 55-er Schaumstoffhalter (standard) alternativ gg. Mehrpreis mit Spezialwaffenhalter aus Vollgummi oder Klemmhalter Prax



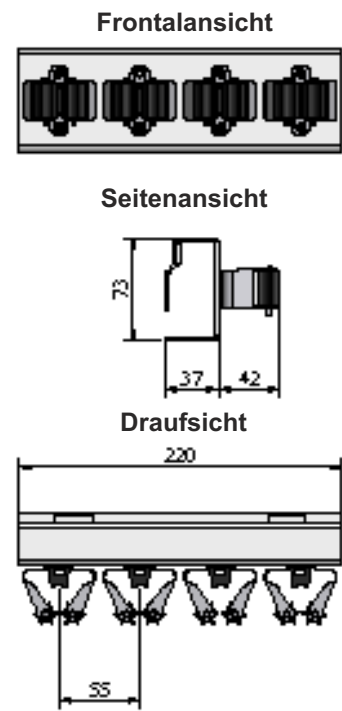
Schaumstoffwaffenhalter werden nur als Block (hier 4-er Block) eingesetzt!

Abstandshalter  
mit Schaumstoffhaltern  
(Schaumstoffhalter standard)



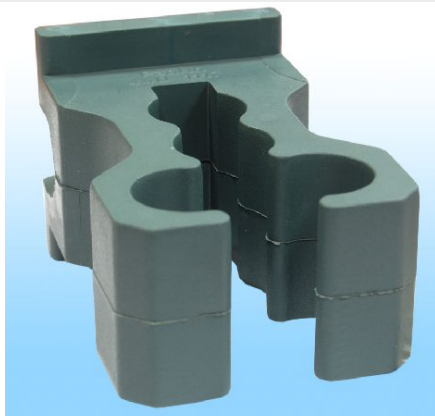
Diese Waffenhalter werden einzeln eingesetzt und können jederzeit auch entnommen werden

Vollgummiwaffenhalter mit hohem Kautschukanteil für gehobene Ansprüche (witterungsbeständig und ölresistent), gg. Mehrpreis



Diese Waffenhalter sind einzeln aufgeschraubt und können jederzeit auch entfernt werden

Abstandshalter  
mit montierten Klemmhaltern  
(auf Anfrage gg. Mehrpreis)



Art.-Nr. 55532 Spezialwaffenhalter aus Vollgummi mit hohem Kautschukanteil für gehobene Ansprüche (witterungsbeständig und ölresistent) schützen Ihre Waffen optimal vor Kratzern usw., gg. Mehrpreis  
Diese Waffenhalter sind einzeln eingesetzt und können entnommen werden um größere Abstände zu erreichen und breitere Waffen wie Drillinge usw. einzusetzen.