

R558

Waffenschrank



Einbruchschutz:

Widerstandsgrad I nach EN 1143-1

Feuerschutz:

Schutzklasse LFS 30 P nach EN 15659

Waffenschränke mit bis zu 21 Waffenhaltern für Langwaffen.

Konstruktion

Korpus: mehrwandig 65 mm stark

Tür: mehrwandig 94 mm stark

Verriegelung: 4-seitig sperrend; dreiseitig über Riegelwerk. Scharnierseite gesichert durch starre Bolzen.

Grundausrüstung

Schloss: Doppelbart-Hochsicherheitsschloss VdS-Klasse I, inkl. 2 Schlüssel (Länge 120 mm)

Beschlag/Griff: Hängegriff, 60 mm vorstehend

Scharniere: außenliegende Scharniere

Türöffnungswinkel: ca. 180°

Türanschlag: rechts bei eintürigen Modellen (Türanschlag links ohne Aufpreis)

Inneneinrichtung: Waffenhalter für Langwaffen, abschließbares Innenfach (je nach Modell mit Trennwand und verstellbaren Fachböden), Putzstockhalterung auf Türinnenseite

Verankerung: 2 Bodenbohrungen

Farbe: RAL 7035 lichtgrau (ohne Aufpreis: RAL 6020 chromoxidgrün, RAL 7024 graphitgrau)

R558

Waffenschrank



Artikel	Modell	Außenmaße *			Innenmaße			Türdurchgang		Verankerung		Gewicht kg	Anzahl Fachböden	Anzahl Waffenhalter Anzahl	Innen- tresor Höhe mm
		Höhe mm	Breite mm	Tiefe mm	Höhe mm	Breite mm	Tiefe mm	Höhe mm	Breite mm	Boden Anzahl	Rückwand Anzahl				
55800	R558 00	1525	705	527	1229	574	327	1379	534	2	-	236	-	10	150
55801	R558 01	1875	705	527	1359	574	327	1729	534	2	-	284	-	10	370 ***
55802	R558 02 **	1875	955	527	1359	824	327	1729	784	2	-	366	-	14	370 ****
55803	R558 03 **	1875	1305	527	1359	1174	327	1729	1134	2	-	466	-	21	370 ****

* Außenmaße ohne Griff und Scharniere ** 2-flügelige Tür *** Innenfach mit verstellb. Fachboden **** 2-flg. Innenfach mit Trennwand und verstellb. Fachboden



Korpus: mehrwandig
65 mm stark



Tür(en): mehrwandig
94 mm stark

Versicherungssumme

Die empfohlenen Versicherungssummen sind folgende:

- privat bis 65.000,- € / mit EMA 130.000,- €
- gewerblich bis 20.000,- € / mit EMA 40.000,- €

Bitte sprechen Sie hierzu mit Ihrem Versicherer. Je Versicherer, Risiko und Einsatzgebiet können die genannten Versicherungssummen variieren.

Verschlussoptionen

Standardverschluss



Doppelbartschloss

Optionale Verschlussvarianten gegen Mehrpreis



Mechanisches
Kombinationsschloss

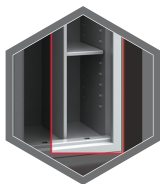


Elektronisches
Kombinationsschloss



Elektronischschloss kombiniert
mit mechanischer Revision
(Ausser Art. 55509)

Zubehörartikel gegen Aufpreis

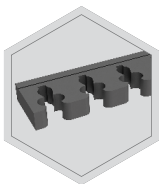


Trennwand mit
verstellbare
Fachboden

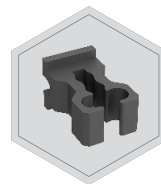
Zubehör - bzw. Ersatzteile



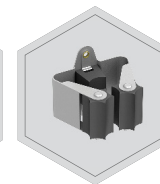
Türanschlag links



Waffenhalter aus
Schaumstoff (65 mm)



Waffenhalter Vollgummi



Waffenhalter PRAX



Gewichts-, Farb- und Maßangaben sind unverbindlich. Irrtum, Gewichts-, Maß- und Farbveränderungen vorbehalten. Geringe Gewichts-, Farb- und Maßabweichungen sind produktionsbedingt. Technische Änderungen vorbehalten. Tresore evtl. kopplastig, bei Inbetriebnahme entsprechende Sorgfalt gem. Einbauanleitung walten lassen. Piktogramme stehen symbolisch für die jeweiligen Merkmale.

R558

Waffenschrank

Option **DIN links** heißt für uns, die Innenaustattung wird umgekehrt wie im Standard organisiert (Spiegelbild)



DIN rechts
(Türbänder rechts)

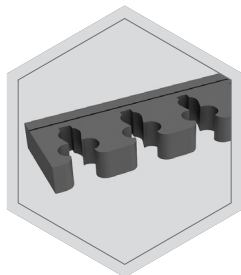


DIN links
(Türbänder links)

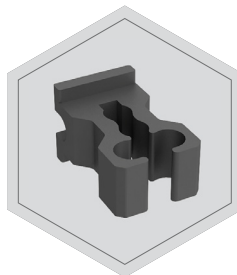
Option - **Trennwand mit verstellbaren Fachböden** - bedarf die Angabe der gewünschten Anzahl von Waffenhalter und der gewünschten Platzierung von Fachböden



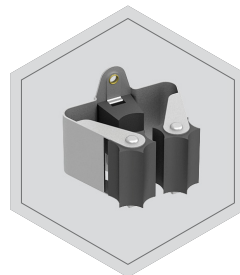
Option - **Waffenhalter**



Schaumstoffwaffenhalter 65 mm Breite



Spezial-Waffenhalter aus Vollgummi



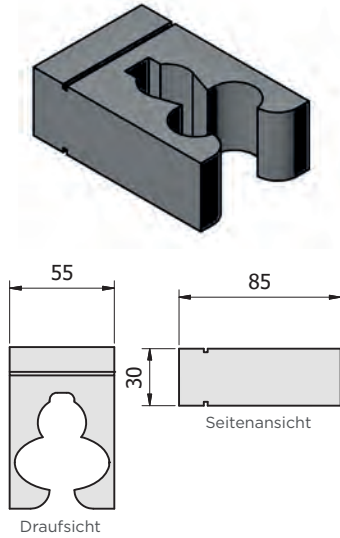
Klemmhalter aus Metall mit Gummiensätzen

R558

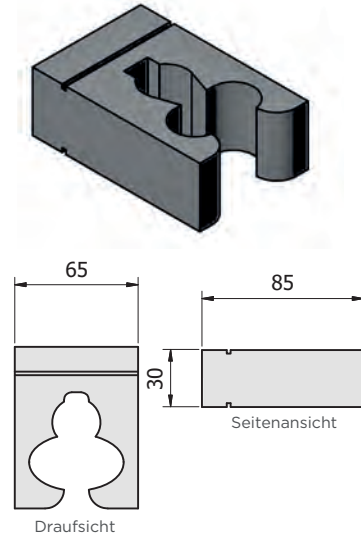
Waffenschrank

Schaumstoffwaffenhalter

Standard Schaumstoffwaffenhalter
55 mm Breite

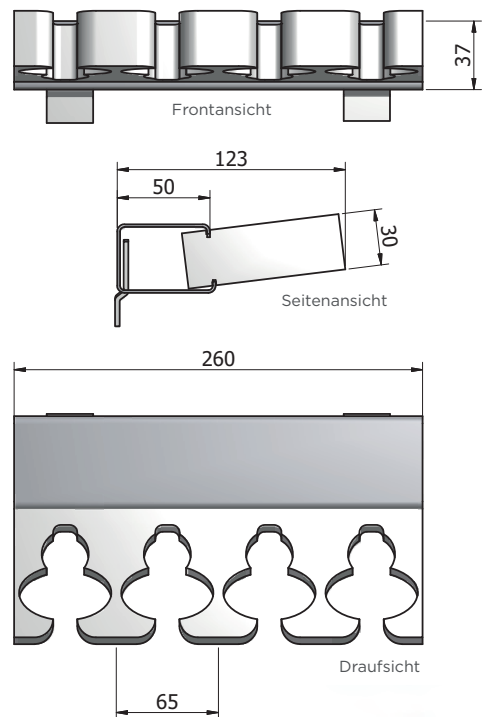
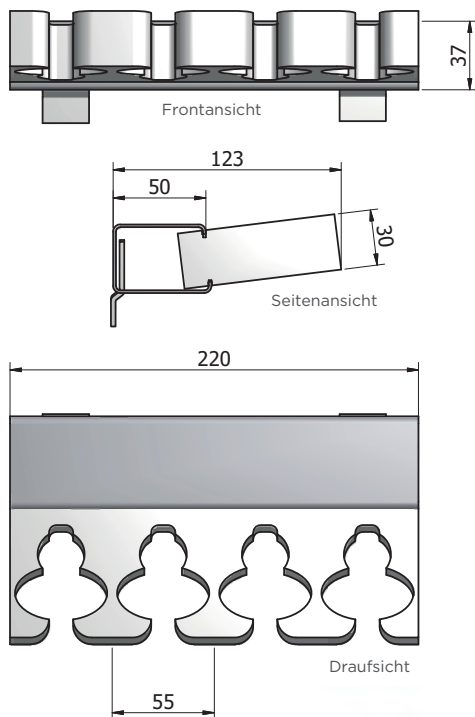


Schaumstoffwaffenhalter
65 mm Breite



Beispiel einhängbarer Abstandshalter mit Schaumstoffwaffenhalter:

 Schaumstoffwaffenhalter werden nur als Block eingesetzt.

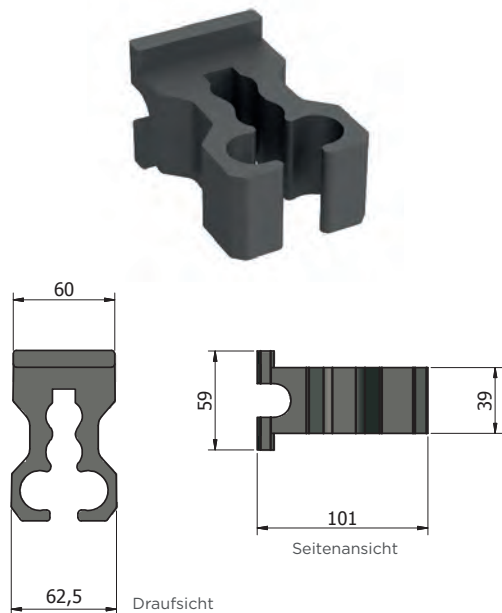


R558

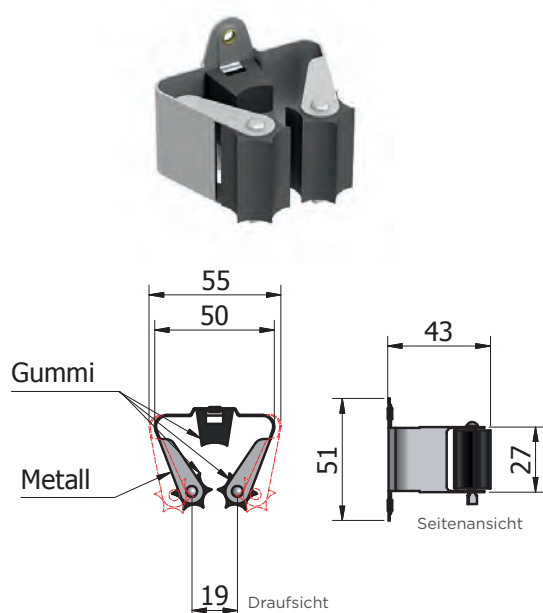
Waffenschrank

Waffenhalter aus Vollgummi

Waffenhalter aus Vollgummi

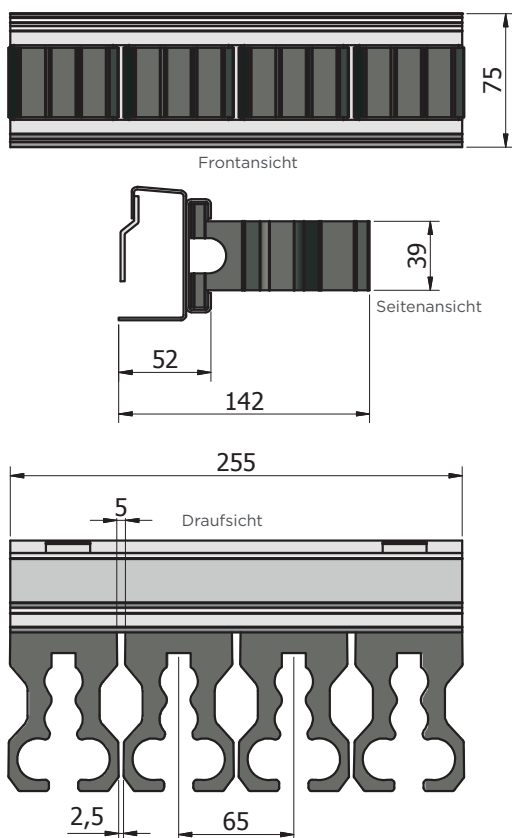


Klemmhalter aus Metall mit Gummiensätzen



Beispiel einhängbarer Abstandshalter mit Waffenhalter aus Vollgummi.

⚠ Diese Waffenhalter werden einzeln eingesetzt und können jederzeit auch entnommen werden. Waffenhalter aus Vollgummi können je nach Bedarf rausgenommen werden - um z.B größere Abstände zwischen den einzelnen Waffen zu erreichen. Sonderschiene erforderlich.



⚠ Diese Waffenhalter werden einzeln eingesetzt und können jederzeit auch entnommen werden. Waffenhalter können je nach Bedarf rausgenommen werden - um z.B größere Abstände zwischen den einzelnen Waffen zu erreichen. Sonderschiene erforderlich.

