



Klasse I
EN 1143-1

Waffen - Wertschutzschränke Modellreihe R560 (Mehrzweck)

nach Euro VdS 2450/EN 1143-1 Klasse I

Klasse I nach Euro-Norm PN-EN 1143-1:2006 Zertifikat-Nr. P41/189/2010 (3895)

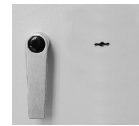
(Erst-Zertifikat-Nr. P41/117/15/2007 (2517))

Feuerschutz LFS 30 P nach Euro-Norm prEN 15659 geprüft und zertifiziert von IMP

Versicherungsschutz durch definierte Einbruchprüfung nach VdS 2450/EN 1143-1 Klasse 1, privat bis € 65.000,-; gewerblich bis € 20.000,- bei fach- und sachgemäßer Verankerung gem. Beigefügter Anleitung (Unverbindliche Richtwerte, sprechen Sie mit Ihrer Versicherung.). **Der Einbau von EMA-Komponenten (doppelte Versicherungssumme) ist gg. Aufpreis möglich** Zertifiziert und güteüberwacht durch VdS-Zert in Köln. Allseitig mehrwandiger Korpus. Tür mehrwandig 104 mm stark. Die mehrwandige Konstruktion garantiert einen definierten Einbruchschutz gegen Angriffe mit mech. und thermisch wirkenden Einbruchwerkzeugen. (Einbruchschutz 30/50 RU). Serienmäßige Verankerung am Boden ist vorbereitet. Die Verriegelung erfolgt über ein DB-Schloss Schlossklasse I. (incl. 2 Schlüsseln). Beschläge 60mm vorst. Art.-Nr. 56000 - 56008 serienm. mit 200 mm hohem Innentresor. m. Zyl.-Schloss. Ab Art.56002 mit 1 verstellb. Fachboden über Waffenteil. Modelle 56009 und 56010 ohne Innentresor. Putzstockhalter auf Türinnenseite. Waffeneinstellhöhe: Art.56000+56001 1229mm hoch Art.56009+56010 1261mm hoch. Waffeneinstellhöhe bei anderen Artikeln ergeben sich aus der Höhe des jeweiligen Schrankes.

Standardlackierung: RAL 7035 lichtgrau bzw. RAL 6020 grün
Sonderlackierung gegen Aufpreis möglich!

Schrank muss verankert werden.



Hängegriff DB
Metall standard



Mech. ZK-Schloss
Art.-Nr. 56020



Elektronikschloss
Primor 1000 L5 FS



Elektronikschloss
Solar Basic

Abb.: R560 00

mit Trennwand (nur Waffenhalter) Art.-Nr. 56026
und 4x Staufach Art.-Nr. 56028, gg. Aufpreis



30 Minuten Feuerschutz für Papier bis ca. 840°C durch Spezialfüllungen in den Wandungen und spez. Dichtungen.
Feuerschutz LFS 30P nach prEN 15659.

Art.-Nr.	Modell	Außenmaße mm			Waffenhalter Anzahl	Fachböden	Gewicht kg
		H	B	T			
56000	R560 00	1550	700	550	10	-	331,0
56001	R560 01	1550	836	550	13	-	373,0
56002	R560 02	1706	636	550	9	1	340,0
56003	R560 03	1706	836	550	13	1	406,0
56004	R560 04	1806	700	550	10	2	381,0
56005	R560 05 2flg.	1706	950	550	15	1	487,0
56006	R560 06 2flg.	1706	1260	550	20	1	594,0
56007	R560 07 2flg.	1806	1200	550	19	2	607,0
56008	R560 08 2flg.	1806	1488	550	24	2	712,0
56009	R560 09	1400	520	500	7	2	240,0
	ohne Innentresor mit oben 2 Fachböden mit Aussparung hinten zur Waffendurchführung						
56010	R560 10	1400	675	500	10	2	280,0
	Ohne Innentresor mit oben 2 Fachböden mit Aussparung hinten zur Waffendurchführung						

- 56020 mech. Zahlenkomb.schloss, anst. DB-Schloss, 1 Mio Verstellm., 60 mm vorstehend
- 56023 Innentresor 370 mm hoch mit Zylinderschloss für Art.-Nr. 56002 - 56004
- 56024 Innentresor 370 mm hoch 2flg.mit Mitteltrennwand mit Zylinderschloss für Art.-Nr. 56005 - 56008
- 56025 je 1 zusätzliche Waffenhalter aus Schaumstoff auf li. und re. Seitenwand für alle Modelle
- 56026 Trennwand mit 3 verstellb. Fachb. anstatt vollständigem Waffenteil (Zahl d. gew. Waffenh. angeben), die dadurch wegfallenden Waffenhalter werden mitgeliefert.
- 56027 zus. Innentresor über komplette Innenhöhe bis Innentre. mit DB-Schloss - wahlweise f. Waffen- oder Ordnerteil
- 56028 je 1 Staufach auf TV - Blech
- 56031 Einbau von EMA Komponenten (KSM, Prüfsender, Abreissender, Schlossriegelkontakt, Türkontakt, Verteiler, Zuteilungskabel usw.) Innenbreite verringert sich um 40mm
- 56032 Spezial-Waffenhalter aus Vollgummi mit hohem Kautschukanteil anstatt serienmäßiger Schaumstoffhalter

Elektronikschloss "Solar Basic" (VdS-Kl. 2, Funktionsumfang: 1 Benutzercode, Supercode für Reset, Stromversorgung: 9V-Blockbatterie innenliegend, Notbestromung v. außen), anstelle des serienmäßigen Verschlusses. Art.Nr. R80231SOLB

Elektronikschloss Primor 1000, Level 5, Tastatur FS, anstelle des serienmäßigen Verschlusses. Modernes Elektronikschloss (ohne Notöffnungsmöglichkeit) mit 1 Master- u. 1 Benutzercode, Manipulationssperre, Batterieüberwachung, einstellbare Öffnungsverzögerung u. Öffnungsbereitschaftszeit. Tastatur FS mit integr. Batteriefach (mattsilbern verchromt, ca. 40 mm vorstehend). Art.Nr. R8P1000L5FS

Grundausrüstung: Haupttür: DB-Schloss VdS Klasse 1 mit 2 Schlüsseln (Länge 120mm), Hängegriff Metall, 60mm vorstehend, Riegelwerk, Türöffnungswinkel 180°, 1 Bohrung 16mm Boden (Schrank muss verankert werden), Verankerungsmaterial inkl., Türanschlag rechts (Türanschlag links auf Wunsch ohne Mehrpreis), Lackierung RAL 7035 (RAL 6020 auf Wunsch ohne Mehrpreis)

Modellreihe R560 GRAD I

FARBE Außenmaße ca.: HxBxT [mm]

FARBE Innenmaße ca.: HxBxT [mm]

FARBE Lichte Türdurchgangsmaße ca.: HxBxT [mm]

Größenaufstellung mit detaillierten Angaben (Standardausführung)

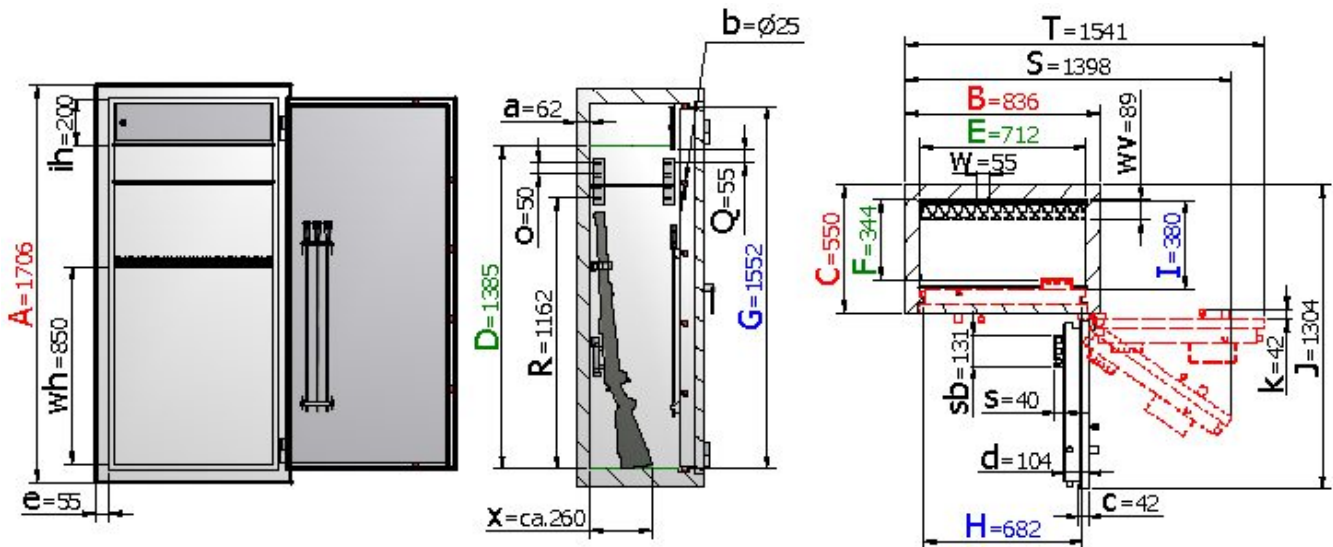
Art.-Nr.	Außenhöhe A	Außenbreite B	Außentiefe C	Innenhöhe unter Innentresor D	Innenbreite E	Innentiefe F	lichte Türdurchgangshöhe in mm G	lichte Türdurchgangsbreite in mm H	lichte Innenöffnung von TV-Blech bis Rückwand in mm I	Außentiefe Korpus + Tür bei 90° in mm J	Abstand von Unterkante Innentresor bis zum letzten Raster der Trägerleisten in mm K	Abstand vom Boden bis zum ersten Raster der Trägerleisten in mm L	benötigte Gesamtbreite bei Türöffnungswinkel für volle Türdurchgangsbreite M	benötigte Gesamtbreite bei Türöffnungswinkel 180° N	Türverriegelung			
															Bolzen / Zahl			Hinten
															Vorn	Abstand mm	Ober/ unten	
56000	1550	700	550	1229	576	344	1396	546	380	1168	-	-	1171	1269	4	300	1/1	Hintergreifprofil
56001	1550	836	550	1229	712	344	1396	682	380	1304	-	-	1398	1541	4	300	1/1	
56002	1706	636	550	1385	512	344	1552	482	380	1104	55	1162	1064	1141	4	300	1/1	
56003	1706	836	550	1385	712	344	1552	682	380	1304	55	1162	1398	1541	4	300	1/1	
56004	1806	700	550	1485	576	344	1652	546	380	1168	55	1162	1171	1269	4	300	1/1	
56005	1706	950	550	1515	826	344	1515	796	380	1027	55	1162	1558	1788	4	300	je 1/1	
56006	1706	1260	550	1515	1136	344	1515	1106	380	1182	55	1162	2066	2408	4	300	je 1/1	
56007	1806	1200	550	1615	1076	344	1615	1046	380	1152	55	1162	1968	2288	4	300	je 1/1	
56008	1806	1488	550	1615	1364	344	1615	1334	380	1296	55	1162	2440	2864	4	300	je 1/1	
56009	1400	520	500	1261	396	294	1246	366	330	938	81	1062	870	909	4	300	1/1	
56010	1400	675	500	1261	551	294	1246	521	330	1093	81	1062	1129	1219	4	300	1/1	

Art.-Nr. 56003 Standardausführung

Frontalansicht

Seitenansicht

Draufsicht



ca. Abstand von Rückwand bis Vorderkante Gewehrchaft bei Waffe mit Zielfernrohr (je nach Waffenlänge und Durchmesser Zielfernrohr unterschiedlich)

Legende

Wandungsstärke	Bolzendurchmesser	Stärke der Türblattaufkantung	Gesamt-Türstärke	Rahmenstärke	Vorstand des Beschlages bzw. Schlüssels
a	b	c	d	e	k

Innentresorhöhe	Rasterabstand der Trägerleiste	Vorstand des Putzstockhalters	Breite des Putzstockhalters	Waffenhalterabstand	Waffenhalterhöhe	Waffenhaltervorstand	Vorstand der Waffe
ih	o	s	sb	w	wh	wv	x

Einrichtung:

- Oben Innentresor 200mm H mit Zyl.-Schloss.
- 13 Waffenhalter mit 55-er Abstand auf der Rückwand.
- 1 verstellbarer Fachboden unter Innentresor
- Putzstockhalter auf Innentür.

Gewichts, Farb- und Maßangaben sind unverbindlich. Irrtum, Gewichts-, Maß- und Farbveränderungen vorbehalten. Geringe Gewichts-, Farb- und Maßabweichungen sind produktionsbedingt. Technische Änderungen vorbehalten. Tresore evtl. kopplastig, bei Inbetriebnahme entsprechende Sorgfalt gem. Einbauanleitung walten lassen.

Modellreihe R560 GRAD I

FARBE Außenmaße ca.: HxBxT [mm]

FARBE Innenmaße ca.: HxBxT [mm]

FARBE Lichte Türdurchgangsmaße ca.: HxBxT [mm]

Größenaufstellung mit detaillierten Angaben (Komplettausstattung gegen Mehrpreis)

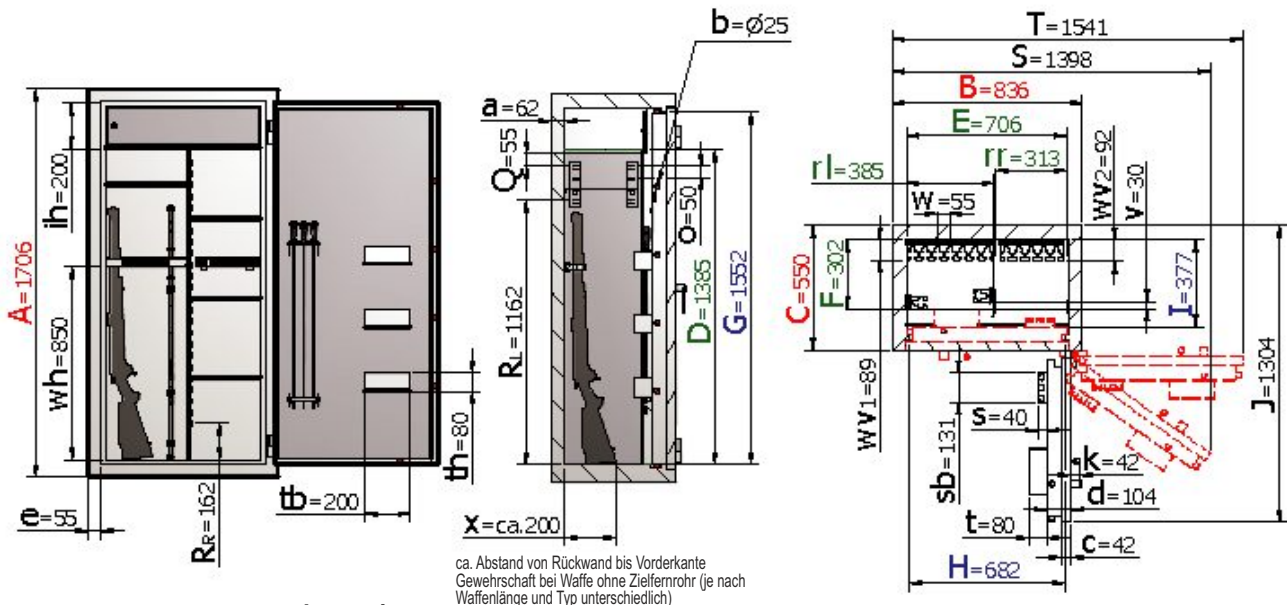
Art.-Nr.	Außenhöhe A	Außenbreite B	Außentiefe C	Innenhöhe unter Innentresor D	Innenbreite E	Innentiefe F	lichte Türdurchgangs-Höhe in mm G	lichte Türdurchgangs-Breite in mm H	lichte Innentiefe von TV-Blech bis Rückwand in mm I	Außentiefe Korpus + Tür bei 90° in mm J	Abstand von Unterkante Innentresor bis zum letzten Raster der Trägerleisten in mm Q	Abstand vom Boden bis zum ersten Raster der Trägerleisten (Waffen-teil) in mm R _L	Abstand vom Boden bis zum ersten Raster der Trägerleisten (Regal-teil) in mm R _R	benötigte Gesamtbreite bei Türöffnungswinkel für volle Türdurchgangs-breite S	benötigte Gesamtbreite bei Türöffnungswinkel 180° T	Türverriegelung			Hinten
																Vorn	Abstand mm	Ober/ unten	
56000	1550	700	550	1229	570	304	1396	546	380	1168				1171	1269	4	300	1/1	Hintergreif-profil
56001	1550	836	550	1229	706	304	1396	682	380	1304				1398	1541	4	300	1/1	
56002	1706	636	550	1385	506	304	1552	482	380	1104	55	1162	162	1064	1141	4	300	1/1	
56003	1706	836	550	1385	706	304	1552	682	380	1304	55	1162	162	1398	1541	4	300	1/1	
56004	1806	700	550	1485	570	304	1652	546	380	1168	55	1162	162	1171	1269	4	300	1/1	
56005	1706	950	550	1385	820	304	1552	796	380	1027	55	1162	162	1558	1788	4	300	je 1/1	
56006	1706	1260	550	1385	1130	304	1552	1106	380	1182	55	1162	162	2066	2408	4	300	je 1/1	
56007	1806	1200	550	1485	1070	304	1652	1046	380	1152	55	1162	162	1968	2288	4	300	je 1/1	
56008	1806	1488	550	1485	1358	304	1652	1334	380	1296	55	1162	162	2440	2864	4	300	je 1/1	
56009	1400	520	500	1261	390	254	1246	366	330	938	49	1062	162	870	909	4	300	1/1	
56010	1400	675	500	1261	545	254	1246	521	330	1093	49	1062	162	1129	1219	4	300	1/1	

Art.-Nr. 56003 mit Art.-Nr. 56026, Art.-Nr. 56025 u. mit 3 x Art.-Nr. 56028 Komplettausstattung gg. Mehrpr.

Frontalansicht

Seitenansicht

Draufsicht



Einrichtungsergänzungen:
(siehe Zubehör auf Seite 1, gg. Mehrpreis)

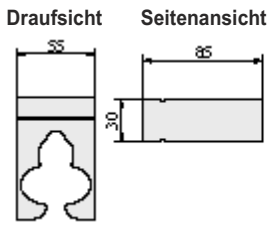
- Unter Innentresor Trennwand.
- Links von Trennwand 7 Waffenhalter auf Rückwand, 1 Fachboden unter Innentresor
- in Waffenteil links und rechts je 1 Waffenhalter
- Rechts von Trennwand 3 verstellbare Fachböden und einhängbarer Waffenhalter
- 3 Staufächer und Putzstockhalter auf Innentür.

Legende

Wandungsstärke	Bolzendurchmesser	Stärke der Türblattaufkantung	Gesamt-Türstärke	Rahmenstärke	Vorstand des Beschlages bzw. Schlüssels	Rasterabstand der Trägerleiste	Innentresorhöhe	Vorstand des Putzstockhalters
a	b	c	d	e	k	o	ih	s
Breite des Putzstockhalters	Waffen-teilbreite	Regalteilbreite	Staufachvorstand	Breite des Staufaches	Höhe des Staufaches			
sb	rl	rr	t	tb	th			
Waffenhalterabstand	Waffenhalterhöhe	Waffenhaltervorstand	Waffenhaltervorstand (Konsole)	Versatz des Waffenhalters	Vorstand der Waffe			
w	wh	wv1	wv2	v	x			

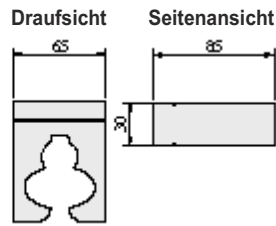
Gewichts, Farb- und Maßangaben sind unverbindlich. Irrtum, Gewichts-, Maß- und Farbveränderungen vorbehalten. Geringe Gewichts-, Farb- und Maßabweichungen sind produktionsbedingt. Technische Änderungen vorbehalten. Tresore evtl. kopplastig, bei Inbetriebnahme entsprechende Sorgfalt gem. Einbauanleitung walten lassen.

Waffenhalterart

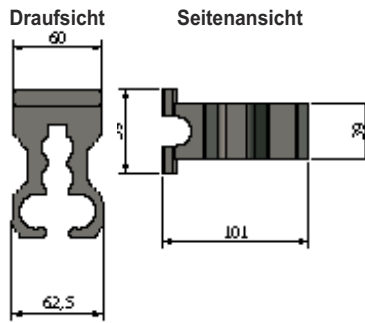


Schaumstoff-Waffenhalter
55 mm Breite

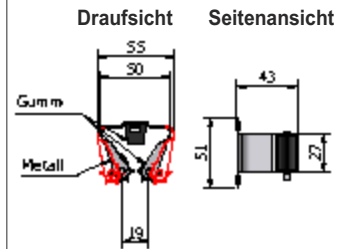
Standardausführung
(siehe Tabelle
auf Seite 1)



Schaumstoff-Waffenhalter 65mm
Breite u.a. für doppelläufige Waffen
geeignet auf Wunsch gg. Mehrpreis



Spezial-Waffenhalter aus Vollgummi
mit hohem Kautschukanteil



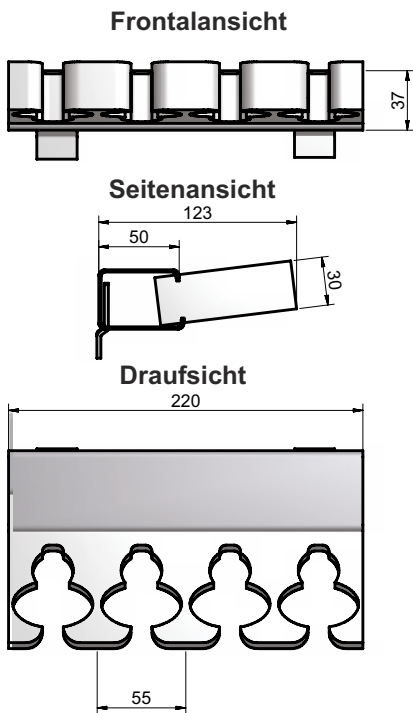
Klemmhalter aus Metall
mit Gummieinsätzen

(die Anzahl der möglichen Waffenhalter verringert sich ggf. geringfügig je nach Größe)

Schaumstoffwaffenhalter sind in einem Block zusammenhängend und nicht einzeln erhältlich (z.B. bei Art. 56000 standard besteht der Block aus 10 Waffenhaltern).

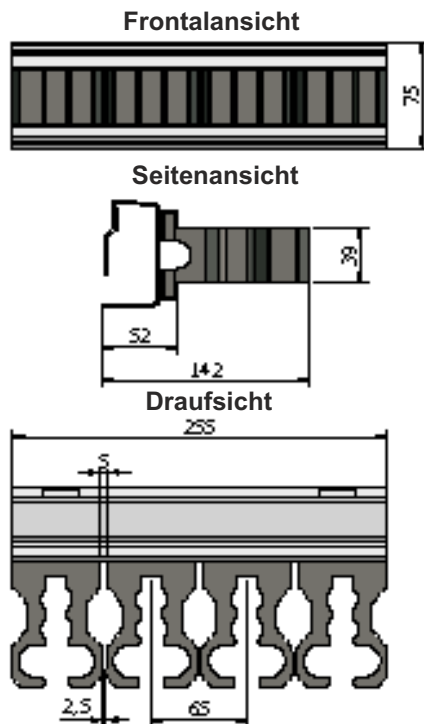
Diese Waffenhalter werden einzeln eingesetzt und können je nach Bedarf rausgenommen werden (um z.B. größere Abstände zwischen den einzelnen Waffen zu erreichen).

Beispiel einhängbarer Abstandshalter mit Waffenhalter bei Bestellung Art. 56026 (Trennwand) Mit 55-er Schaumstoffhalter (standard) alternativ gg. Mehrpreis mit Spezialwaffenhalter aus Vollgummi oder Klemmhalter Prax



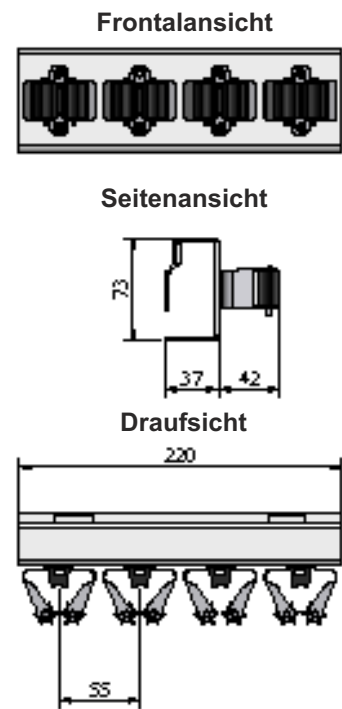
Schaumstoffwaffenhalter werden nur als Block (hier 4-er Block) eingesetzt!

Abstandshalter
mit Schaumstoffhaltern
(Schaumstoffhalter standard)



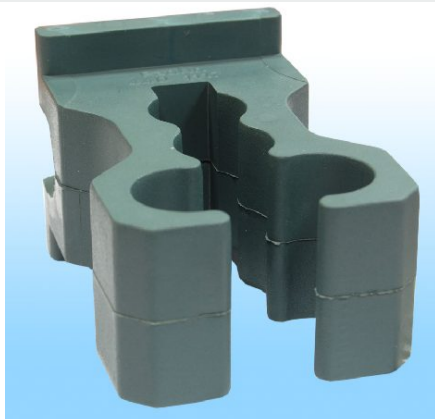
Diese Waffenhalter werden einzeln eingesetzt und können jederzeit auch entnommen werden

Vollgummiwaffenhalter mit hohem Kautschukanteil für gehobene Ansprüche (witterungsbeständig und ölresistent), gg. Mehrpreis



Diese Waffenhalter sind einzeln aufgeschraubt und können jederzeit auch entfernt werden

Abstandshalter
mit montierten Klemmhaltern
(auf Anfrage gg. Mehrpreis)



Art.-Nr. 56032 Spezialwaffenhalter aus Vollgummi mit hohem Kautschukanteil für gehobene Ansprüche (witterungsbeständig und ölresistent) schützen Ihre Waffen optimal vor Kratzern usw., gg. Mehrpreis
Diese Waffenhalter sind einzeln eingesetzt und können entnommen werden um größere Abstände zu erreichen und breitere Waffen wie Drillinge usw. einzusetzen.