





# R564 Waffenschrank



## Einbruchschutz: Grad I nach Euro-Norm EN 1143-1

**BESONDERHEIT** - Im Standard ein Munitionsfach 200 mm hoch mit Zylinderschloss.

Empfohlen für die Aufbewahrung von:

-  Langwaffen, Kurzwaffen
-  Munition
-  Dokumenten
-  Wertgegenständen

## Produktbeschreibung

**Korpus:** doppelwandig 40 mm stark

**Tür(en):** mehrwandig 84 mm stark

**Verriegelung:** 4-seitig sperrend; dreiseitig über Riegelwerk. Scharnierseite zusätzlich gesichert durch ein Hintergreifprofil.

## Grundausstattung

**Schloss:** Doppelbart-Hochsicherheitschloss VdS-Klasse I mit 2 Schlüsseln (Länge 95 mm)

**Beschlag/Griff:** Hängegriff 60 mm vorstehend (zzgl. zur Außentiefe)

**Scharniere:** Außenliegende Scharniere

**Türöffnungswinkel:** 180°

**Bohrungen:** 1 Stk. im Boden, 1 Stk. in der Rückwand

**Lackierung:** RAL 7035 lichtgrau



Artikel	Modell	Außenmaße *			Innenmaße			Türdurchgang		Verankerung		Gewicht kg	Anzahl Fachböden	Anzahl Waffenhalter	Innen- tresor Höhe mm
		Höhe mm	Breite mm	Tiefe mm	Höhe mm	Breite mm	Tiefe mm	Höhe mm	Breite mm	Boden Anzahl	Rückwand Anzahl				
56400.00	R564 00	1550	420	430	1270	340	310	1438	324	1	1	158	-	6	200
56401.00	R564 01	1550	585	430	1270	505	310	1438	489	1	1	193	-	9	200
56402.00	R564 02	1550	750	430	1270	670	310	1438	654	1	1	226	-	12	200
56403.00	R564 03	1550	860	430	1270	780	310	1438	764	1	1	248	-	14	200
56404.00	R564 04 **	1550	915	430	1270	835	310	1438	819	1	1	278	-	15	200
56405.00	R564 05 **	1550	1080	430	1270	1000	310	1438	984	1	1	310	-	18	200

\* ohne Scharnier, Griff und Beschlag    \*\* 2-flügelige Tür



Korpus: doppelwandig  
40 mm stark



Tür(en): mehrwandig  
84 mm stark

## Versicherungssumme

Die empfohlenen Versicherungssummen sind folgende:

- privat bis 65.000,- €
- gewerblich bis 20.000,- €

Bitte sprechen Sie hierzu mit Ihrem Versicherer. Je Versicherer, Risiko und Einsatzgebiet können die genannten Versicherungssummen variieren.

## Verschlussoptionen

Standardverschluss



Doppelbartschloss

Optionale Verschlussvarianten gegen Mehrpreis



Mechanisches  
Kombinationsschloss

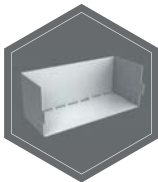


Elektronisches  
Kombinationsschloss

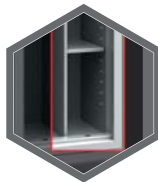


Elektronisches Schloss kombiniert  
mit mechanischer Revision

## Zubehörartikel gegen Aufpreis



Staufach auf  
Türinnenseite

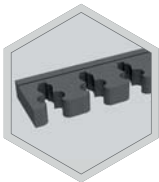


Trennwand mit  
verstellbare  
Fachboden

## Zubehör - bzw. Ersatzteile



Türanschlag links



Waffenhalter aus  
Schaumstoff (65 mm)



Waffenhalter Vollgummi



Waffenhalter PRAX



Gewichts-, Farb- und Maßangaben sind unverbindlich. Irrtum, Gewichts-, Maß- und Farbveränderungen vorbehalten. Geringe Gewichts-, Farb- und Maßabweichungen sind produktionsbedingt. Technische Änderungen vorbehalten. Tresore evtl. kopplastig, bei Inbetriebnahme entsprechende Sorgfalt gem. Einbauanleitung walten lassen. Piktogramme stehen symbolisch für die jeweiligen Merkmale.

Die Bilder stellen einen Muster- Waffenschrank (Modell R564 02) mit zusätzlicher Innenausstattung dar.

---



Option **DIN links** heißt für uns, die Innenaustattung wird umgekehrt wie im Standard organisiert (Spiegelbild)

---



DIN rechts  
(Türbänder rechts)



DIN links  
(Türbänder links)

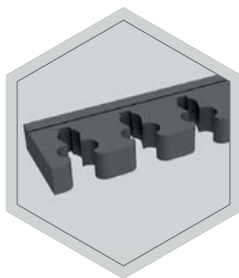
Option - **Trennwand mit verstellbaren Fachböden** - bedarf die Angabe der gewünschten Anzahl von Waffenhalter und der gewünschten Platzierung von Fachböden

---



Option - **Waffenhalter**

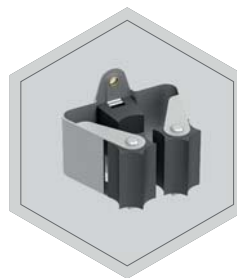
---



Schaumstoffwaffenhalter  
65 mm Breite



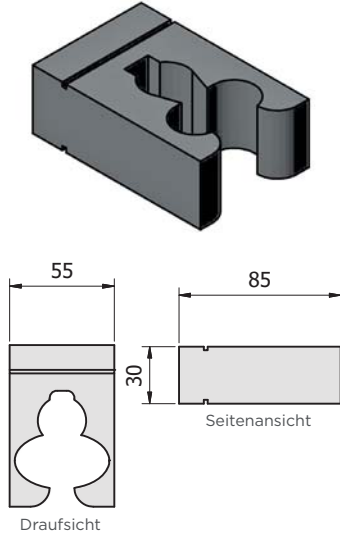
Spezial-Waffenhalter  
aus Vollgummi



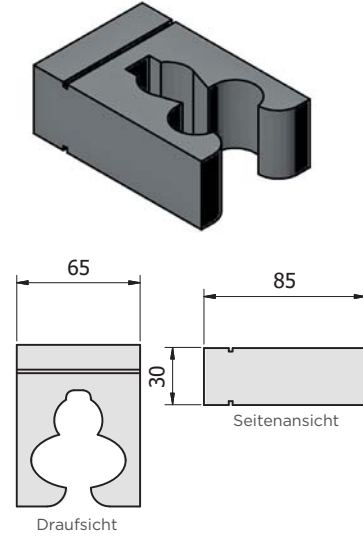
Klemmhalter aus Metall  
mit Gummiensätzen

## Schaumstoffwaffenhalter

Standard Schaumstoffwaffenhalter  
55 mm Breite

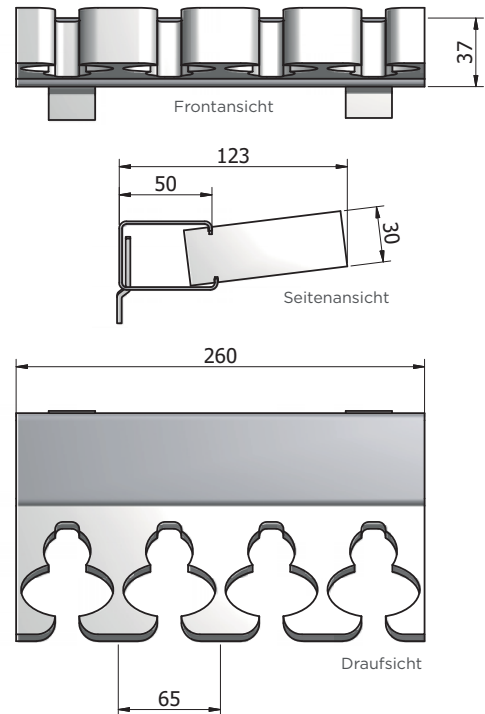
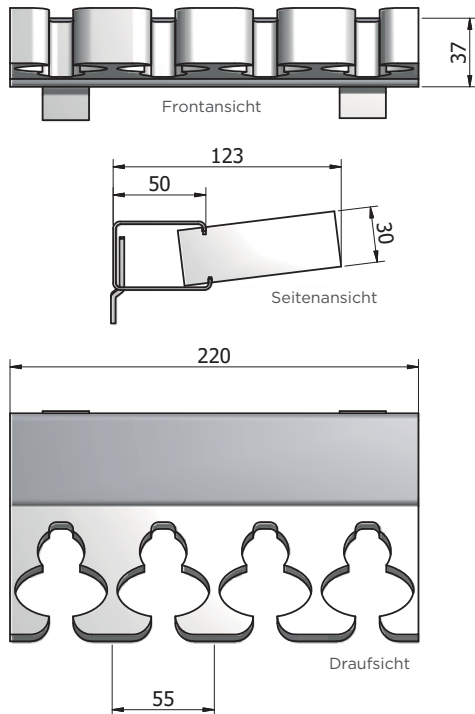


Schaumstoffwaffenhalter  
65 mm Breite



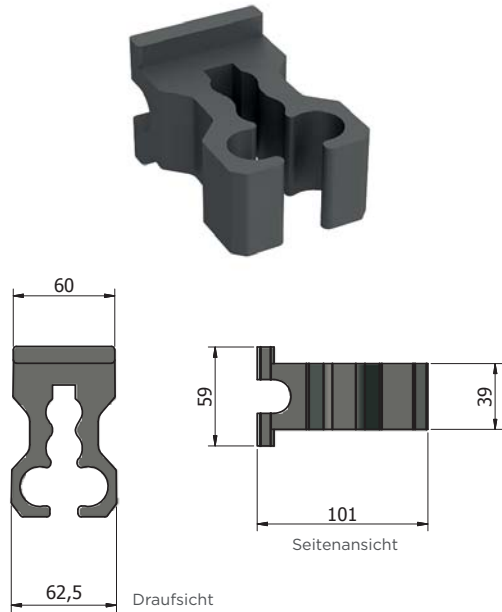
Beispiel einhängbarer Abstandshalter mit Schaumstoffwaffenhalter:

**!** Schaumstoffwaffenhalter werden nur als Block eingesetzt.

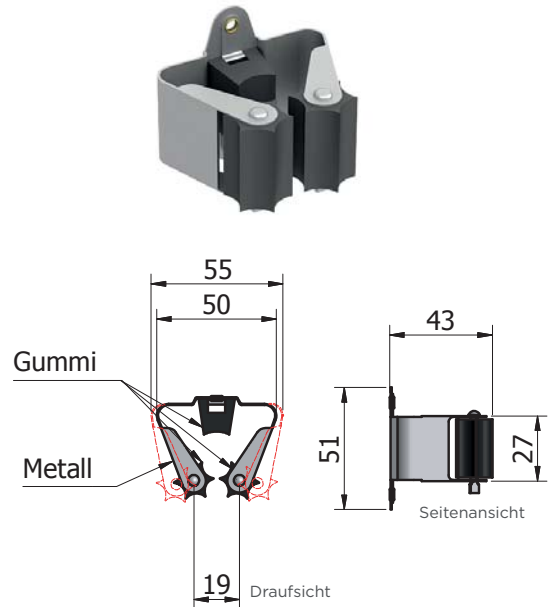


## Waffenhalter aus Vollgummi

Waffenhalter aus Vollgummi

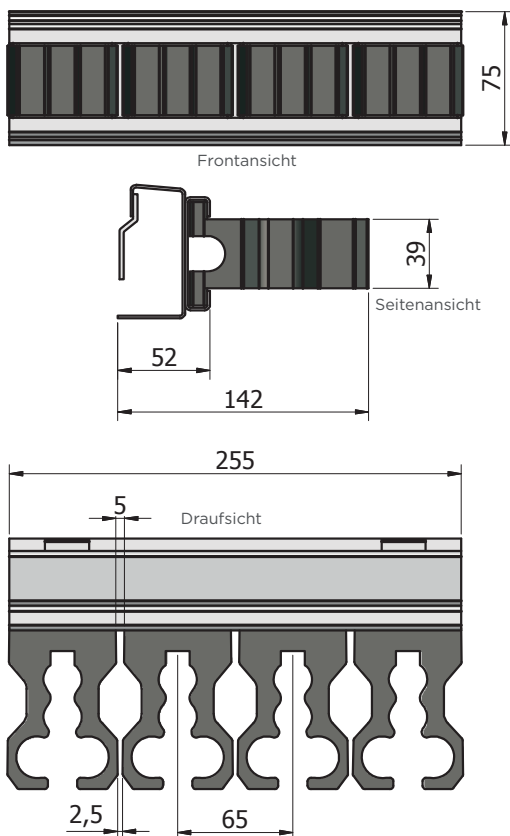


Klemmhalter aus Metall mit Gummiensätzen



Beispiel einhängbarer Abstandshalter mit Waffenhalter aus Vollgummi.

⚠ Diese Waffenhalter werden einzeln eingesetzt und können jederzeit auch entnommen werden. Waffenhalter aus Vollgummi können je nach Bedarf rausgenommen werden - um z.B größere Abstände zwischen den einzelnen Waffen zu erreichen. Sonderschiene erforderlich.



⚠ Diese Waffenhalter werden einzeln eingesetzt und können jederzeit auch entnommen werden. Waffenhalter können je nach Bedarf rausgenommen werden - um z.B größere Abstände zwischen den einzelnen Waffen zu erreichen. Sonderschiene erforderlich.

