

Geprüfte Feuersichere Wertschutz - Waffenschränke Modellreihe R572

nach Euro VdS 2450/EN 1143-1 Klasse I S 60 P nach Euro-Norm EN 1047-1 Feuer- und Sturzttest
bei TU (Technische Universität) Braunschweig und
Klasse I nach Euro-Norm PN-EN 1143-1:2006 Zertifikat-Nr. P41/193/2010 (3899)
(Erst-Zertifikat-Nr. P41/117/17/2007 (2517))

Versicherungsschutz durch definierte Einbruchprüfung nach VdS 2450/EN 1143-1 Klasse I bei fachgerechter Verankerung: Privat bis € 65.000,-
Gewerblich bis € 20.000,- (Unverbindliche Richtwerte, sprechen sie mit Ihrer Versicherung.) **Der Einbau von EMA-Komponenten (doppelte Versicherungssumme) ist gg. Mehrpreis möglich.** Feuerschutz durch Brandprüfung nach EN 1047-1 Güteklasse S 60 P. Zertifiziert und güteüberwacht durch VdS-Zert in Köln. Korpus und Tür mehrwandig. Tür 105mm stark, mit allseitiger Bolzenverriegelung. Verriegelung durch DB-Schloss. (inkl. zwei Schlüsseln). Serienmäßig zur Bodenverankerung vorgesehen. Standardlackierung: RAL 7035 lichtgrau bzw. RAL 6020 chromoxidgrün (bitte bei der Bestellung angeben!) Sonderlackierung gegen Aufpreis möglich! **Waffeneinstellhöhe bei kleinstem Mod.:1221mm**



Abb.: R572 01 in Waffenschrankausführung
Mit Innentresor Art.-Nr. 57223,
Trennwand (nur Waffenhalter)
Art. 57224, gg. Aufpreis



Abb.: R572 01 in Mehrzweckausführung
Mit Innentresor Art.-Nr. 57223,
Trennwand mit 3 Fachböden
Art. 57224, gg. Aufpreis

Schrank muss verankert werden!



Hängegriff DB
Metall standard



Mech. ZK-Schloss
Art.-Nr. 57220



Elektronikschloss
Primor 1000 L5 FS



Elektronikschloss
Solar Basic



Klasse I
EN 1143-1



S 60 P
EN 1047-1



S60P = 60 Min. zertifizierter Feuerschutz für Daten durch besondere Betonfüllstoffe und spezielle Dichtungen. Erfolgreicher Feuerwiderstands- sowie Feuerstoßtest bis 1090°C und Sturzttest aus 9,15m Fallhöhe.

Art.-Nr.	Modell	Außenmaße mm			Waffenhalter Anzahl	Fachböden über Waffenteil	Gewicht kg
		H	B	T			
57200	R572 00	1322	704	471	10	1	365,0
57201	R572 01	1507	704	471	10	1	395,0
57202	R572 02	1322	547	427	8	1	325,0
57203	R572 03	1400	650	471	10	1	365,0
57204	R572 04	1507	547	471	8	1	340,0

- 57220 mech. Zahlenkomb.schloss, 1 Mio Verstellmöglichkeiten, 60 mm vorstehend, anst.DB-Schloss
- 57223 Innentresor 200 mm hoch geschraubt mit Zylinderschloss nur für Art.-Nr. 57201 und 57204
- 57224 Trennwand geschraubt, mit 3 verstellb. Fachb. (Modell 57202 hat keine Ordnertiefe!) anstatt vollst. Waffenteil (Zahl der gew.Waffenh. angeben), die dadurch wegfallenden Waffenhalter werden mitgeliefert. Hiermit ist ein späteres Umrüsten auf Waffenteil möglich
- 57225 Zusätzl. Innentresor geschraubt über kompl. Innenhöhe mit DB.-Schloß - wahlweise für Waffen- oder Ordnerteil
- 57226 Staufach höhenverstellbar auf TV - Blech
- 57227 Trennwand mittig geschraubt mit je 5 Waffenhalt. und je 3 Fachb. li. u. re. als Kombi. Einrichtung f. Art.57200+57201
- 57228 Fachboden mit Aussparung hinten zur Durchführung der Waffen für alle Modelle
- 57229 je 1 zusätzlicher Waffenhalter aus Schaumstoff auf li. u. re. Seitenwand für alle Modelle
- 57230 Schublade in Bodenhöhe 100 mm H mit Zyl.-Schloss auf Teleskopschienen laufend für 57201+57204
- 57232 Einbau von EMA Komponenten (KSM, Prüfsender, Abreissender, Schlossriegelkontakt, Türkontakt, Verteiler, Zuteilungskabel usw.) Innenbreite verringert sich um 40mm
- 57233 Spezial-Waffenhalter aus Vollgummi mit hohem Kautschukanteil anst.serienm.Schaumstoffhalter

Elektronikschloss "Solar Basic" (VdS-Kl. 2, Funktionsumfang: 1 Benutzercode, Supercode für Reset, Stromversorgung: 9V-Blockbatterie innenliegend, Notbestromung v. außen), anstelle des serienmäßigen Verschlusses. Art.Nr. R80231SOLB

Elektronikschloss Primor 1000, Level 5, Tastatur FS, anstelle des serienmäßigen Verschlusses. Modernes Elektronikschloss (ohne Notöffnungsmöglichkeit) mit 1 Master- u. 1 Benutzercode, Manipulationssperre, Batterieüberwachung, einstellbare Öffnungsverzögerung u. Öffnungsbereitschaftszeit. Tastatur FS mit integr. Batteriefach (mattsilbern verchromt, ca. 40 mm vorstehend), Art.Nr. R8P1000L5FS

Gewichts, Farb- und Maßangaben sind unverbindlich. Irrtum, Gewichts-, Maß- und Farbveränderungen vorbehalten. Geringe Gewichts-, Farb- und Maßabweichungen sind produktionsbedingt. Technische Änderungen vorbehalten. Tresore evtl. kopflastig, bei Inbetriebnahme entsprechende Sorgfalt gem. Einbauanleitung walten lassen.

Grundausrüstung: Haupttür: DB-Schloss VdS Klasse 1 mit 2 Schlüsseln (Länge 120mm), Hängegriff Metall, 60mm vorstehend, Riegelwerk, Türöffnungswinkel 180°, 1 Bohrung 16mm Boden (Schrank muss verankert werden), Verankerungsmaterial inkl., Türanschlag rechts (Türanschlag links auf Wunsch ohne Mehrpreis), Lackierung RAL 7035 (RAL 6020 auf Wunsch ohne Mehrpreis)

Modellreihe R572 GRAD I

FARBE Außenmaße ca.: HxBxT [mm]

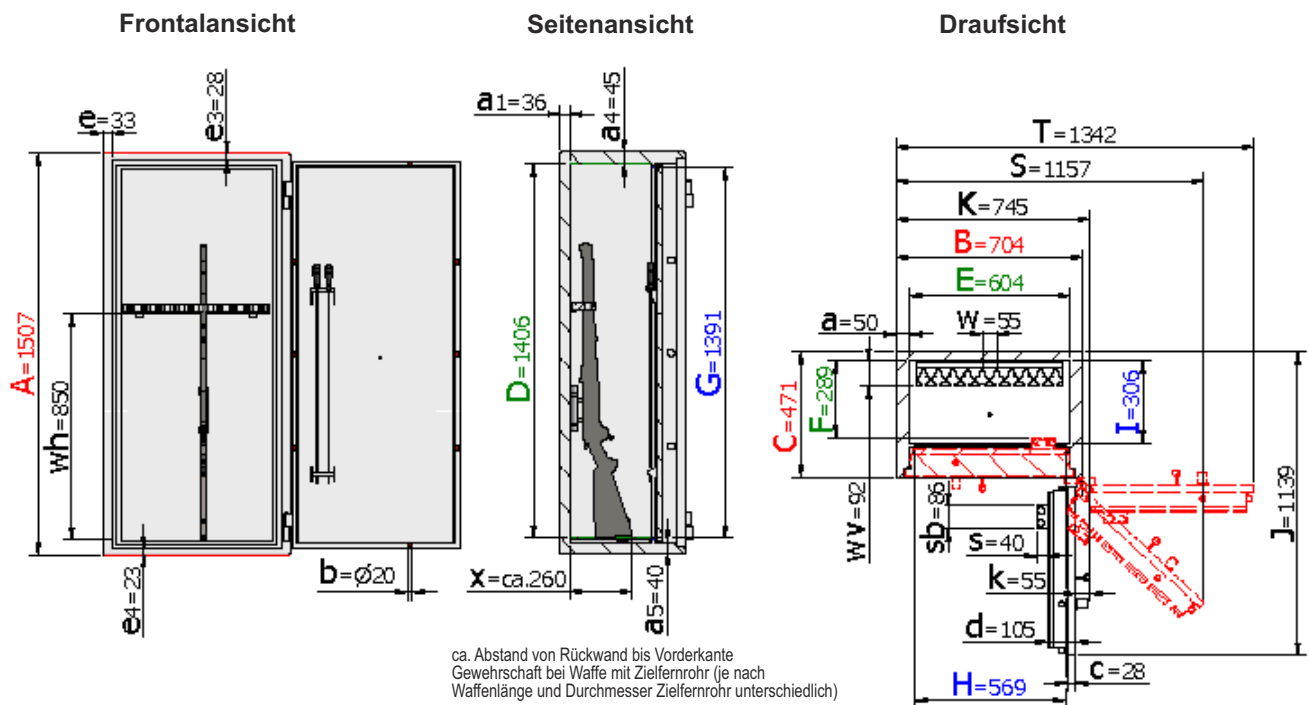
FARBE Innenmaße ca.: HxBxT [mm]

FARBE Lichte Türdurchgangsmaße ca.: HxBxT [mm]

Größenaufstellung mit detaillierten Angaben (Standardausführung)

Art.-Nr.	Außenhöhe	Außenbreite	Außentiefe	Innenhöhe	Innenbreite	Innentiefe hinter Feuerfalz bis Rückwand	lichte Türdurchgangshöhe in mm	lichte Türdurchgangsbreite in mm	lichte Innentiefe von TV-Blech bis Rückwand in mm	Außentiefe Korpus + Tür bei 90° in mm	Außenbreite + Überstand des Schlüssels bei 90° in mm	benötigte Gesamtbreite bei Türöffnungswinkel für volle Türdurchgangsbreite	benötigte Gesamtbreite bei Türöffnungswinkel 180°	Türverriegelung			
														Bolzen / Zahl			Hinten
														Vorn	Abstand mm	Oben/ unten	
A	B	C	D	E	F	G	H	I	J	K	S	T					
57200	1322	704	471	1221	604	289	1206	569	306	1139	745	1157	1342	3	350	1/1	starre Riegel
57201	1507	704	471	1406	604	289	1391	569	306	1139	745	1157	1342	3	350	1/1	
57202	1322	547	427	1221	447	245	1206	412	262	938	588	880	1028	3	350	1/1	
57203	1400	650	471	1299	550	289	1284	515	306	1085	691	1058	1234	3	350	1/1	
57204	1507	547	471	1406	447	289	1391	412	306	982	588	880	1028	3	350	1/1	

Art.-Nr. 57201 Standardausführung



Legende

Wandungsstärke	Rückwandstärke	Kopfwandstärke	Bodenwandstärke	Bolzendurchmesser	Stärke der Türblattaufkantung	Gesamt-Türstärke	Rahmenstärke	obere Rahmenstärke	untere Rahmenstärke
a	a1	a4	a5	b	c	d	e	e3	e4
Vorstand des Beschlages bzw. Schlüssels	Vorstand des Putzstockhalters	Breite des Putzstockhalters	Waffenhalterabstand	Waffenhalterhöhe	Waffenhaltervorstand	Vorstand der Waffe			
k	s	sb	w	wh	wv	x			

Einrichtung:

- 10 Waffenhalter mit 55-er Abstand auf der Rückwand.
- Putzstockhalter auf Innentür.

Gewichts, Farb- und Maßangaben sind unverbindlich. Irrtum, Gewichts-, Maß- und Farbveränderungen vorbehalten. Geringe Gewichts-, Farb- und Maßabweichungen sind produktionsbedingt. Technische Änderungen vorbehalten. Tresore evtl. kopflastig, bei Inbetriebnahme entsprechende Sorgfalt gem. Einbauanleitung walten lassen.

Modellreihe R572 GRAD I

FARBE Außenmaße ca.: HxBxT [mm]

FARBE Innenmaße ca.: HxBxT [mm]

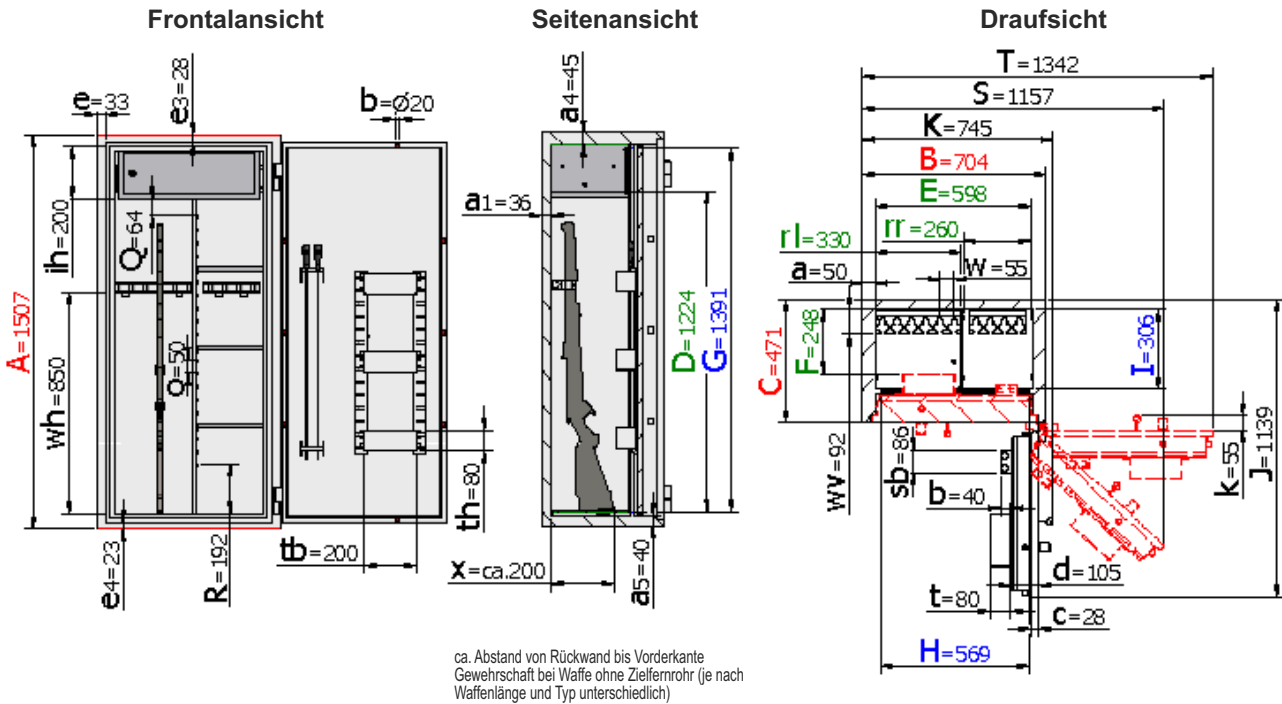
FARBE Lichte Türdurchgangsmaße ca.: HxBxT [mm]

Größenaufstellung mit detaillierten Angaben (Komplettausstattung gegen Mehrpreis)

Art.-Nr.	Außenhöhe A	Außenbreite B	Außentiefe C	Innenhöhe D	Innenbreite E	Innentiefe hinter Feuerfalz bis Rückwand F	lichte Türdurchgangs-Höhe in mm G	lichte Türdurchgangs-Breite in mm H	lichte Innentiefe von TV-Blech bis Rückwand in mm I	Außentiefe Korpus + Tür bei 90° in mm J	Außenbreite + Überstand des Schlüssel bei 90° in mm K	Abstand von Unterkante Innentresor bis zum letzten Raster der Trägerleisten in mm Q	benötigte Gesamtbreite bei Türöffnungswinkel für volle Türdurchgangsbreite S	benötigte Gesamtbreite bei Türöffnungswinkel 180° T	Türverriegelung		
															Bolzen / Zahl	Hinteren	
															Vorn	Abstand mm	Oben/ unten
57200	1322	704	471	1221	598	248	1206	569	306	1139	745	79	1157	1342	3	350	1/1
57201	1507	704	471	1224*	598	248	1391	569	306	1139	745	64	1157	1342	3	350	1/1
57202	1322	547	427	1221	441	204	1206	412	262	938	588	79	880	1028	3	350	1/1
57203	1400	650	471	1299	544	248	1284	515	306	1085	691	107	1058	1234	3	350	1/1
57204	1507	547	471	1224*	441	248	1391	412	306	982	588	64	880	1028	3	350	1/1

* Innentiefe unter Innentresor

Art.-Nr. 57201 mit Art.-Nr. 57223 u. 57224 u. mit 3 x Art.-Nr. 57226
Komplettausstattung gg. Mehrpreis



ca. Abstand von Rückwand bis Vorderkante Gewehrchaft bei Waffe ohne Zielfernrohr (je nach Waffenlänge und Typ unterschiedlich)

Einrichtungsergänzungen:

- (siehe Zubehör auf Seite 1, gg. Mehrpreis)
- Oben Innentresor 200mm H mit Zyl.-Schloss.
- Unter Innentresor Trennwand.
- Links von Trennwand 6 Waffenhalter auf Rückwand,
- Rechts von Trennwand 3 verstellbare Fachböden und einhängbarer Waffenhalter
- 3 Staufächer und Putzstockhalter auf Innentür.

Legende

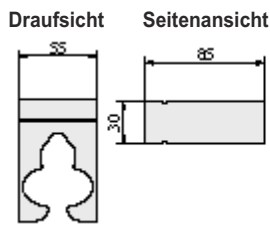
Wandungsstärke	Rückwandstärke	Kopfwandstärke	Bodenwandstärke	Bolzendurchmesser	Stärke der Türblattaufkantung	Gesamt-Türstärke
a	a1	a4	a5	b	c	d

Rahmenstärke	obere Rahmenstärke	untere Rahmenstärke	Vorstand des Beschlages bzw. Schlüssels	Innentresorhöhe	Rasterabstand der Trägerleiste	Vorstand des Putzstockhalters	Breite des Putzstockhalters	Waffen-teilbreite
e	e3	e4	k	ih	o	s	sb	rl

Regalteilbreite	Staufachvorstand	Breite des Staufaches	Höhe des Staufaches	Waffenhalterabstand	Waffenhalterhöhe	Waffenhaltervorstand	Vorstand der Waffe	Abstand vom Boden bis zum ersten Raster der Trägerleisten in mm
rr	t	tb	th	w	wh	wv	x	R

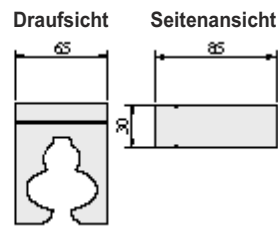
Gewichts, Farb- und Maßangaben sind unverbindlich. Irrtum, Gewichts-, Maß- und Farbveränderungen vorbehalten. Geringe Gewichts-, Farb- und Maßabweichungen sind produktionsbedingt. Technische Änderungen vorbehalten. Tresore evtl. kopplastig, bei Inbetriebnahme entsprechende Sorgfalt gem. Einbauanleitung walten lassen.

Waffenhalterart

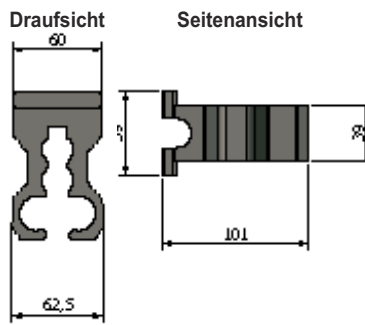


Schaumstoff-Waffenhalter
55 mm Breite

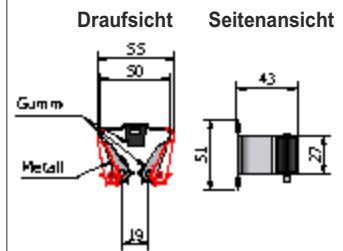
Standardausführung
(siehe Tabelle
auf Seite 1)



Schaumstoff-Waffenhalter 65mm
Breite u.a. für doppelläufige Waffen
geeignet auf Wunsch gg. Mehrpreis



Spezial-Waffenhalter aus Vollgummi
mit hohem Kautschukanteil



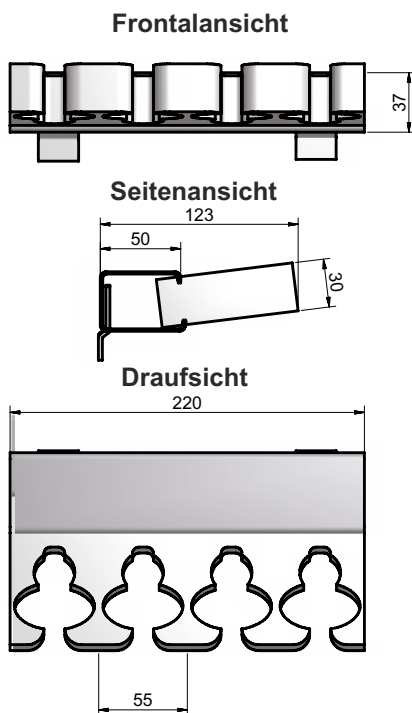
Klemmhalter aus Metall
mit Gummieinsätzen

(die Anzahl der möglichen Waffenhalter verringert sich ggf. geringfügig je nach Größe)

Schaumstoffwaffenhalter sind in einem Block zusammenhängend und nicht einzeln erhältlich (z.B. bei Art. 51003 standard besteht der Block aus 11 Waffenhaltern).

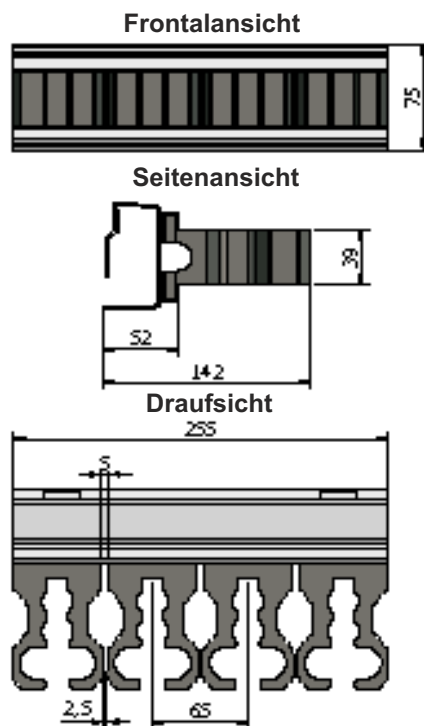
Diese Waffenhalter werden einzeln eingesetzt und können je nach Bedarf rausgenommen werden (um z.B. größere Abstände zwischen den einzelnen Waffen zu erreichen).

Beispiel einhängbarer Abstandshalter mit Waffenhalter bei Bestellung Art. 57224 (Trennwand) Mit 55-er Schaumstoffhalter (standard) alternativ gg. Mehrpreis mit Spezialwaffenhalter aus Vollgummi oder Klemmhalter Prax



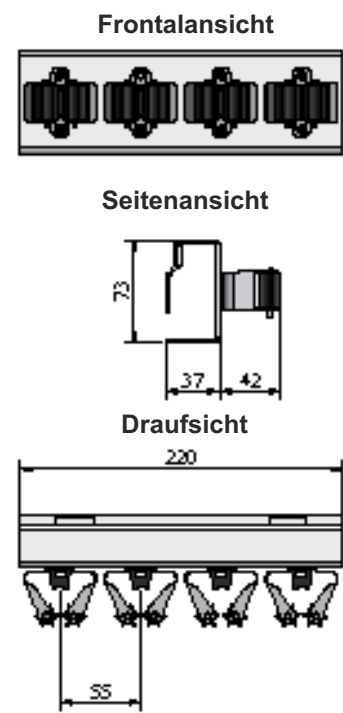
Schaumstoffwaffenhalter werden nur als Block (hier 4-er Block) eingesetzt!

Abstandshalter
mit Schaumstoffhaltern
(Schaumstoffhalter standard)



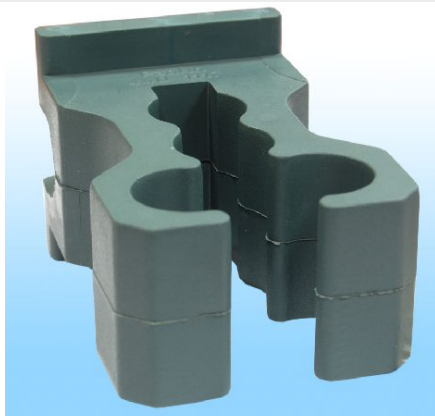
Diese Waffenhalter werden einzeln eingesetzt und können jederzeit auch entnommen werden

Vollgummiwaffenhalter mit hohem Kautschukanteil für gehobene Ansprüche (witterungsbeständig und ölresistent), gg. Mehrpreis



Diese Waffenhalter sind einzeln aufgeschraubt und können jederzeit auch entfernt werden

Abstandshalter
mit montierten Klemmhaltern
(auf Anfrage gg. Mehrpreis)



Art.-Nr. 57233 Spezialwaffenhalter aus Vollgummi mit hohem Kautschukanteil für gehobene Ansprüche (witterungsbeständig und ölresistent) schützen Ihre Waffen optimal vor Kratzern usw., gg. Mehrpreis. Diese Waffenhalter sind einzeln eingesetzt und können entnommen werden um größere Abstände zu erreichen und breitere Waffen wie Drillinge usw. einzusetzen.