

# Munitionsschränke Modellreihe R595

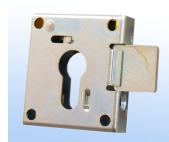
Munitionsschränke Korpus 1-wandig 1,0 mm Tür 1-wandig 1,5 mm stark. Tür mit Zyl.-Schloss bis Modell 59505 1-seitig sperrend, ab Modell 59506 3-seitig mit Basquilleverschluss über Zyl.-Schloss mit 2 Schlüssel sperrend. Stabile verstärkte Fachböden für die Ablage von Munition. Tür auf Wunsch auch gegen Mehrpreis mit Zyl.-Zahlenschloss anstatt Standardverschluss einrichtbar. Standardlackierung:RAL 7035 lichtgrau oder RAL 6020 chromoxidgrün (bitte bei Bestellung gewünschte Farbe angeben!) Sonderlackierung auf Wunsch gegen Mehrpreis möglich.



**Abb.: R595 11**  
mit Basquille-Verschluss über Zyl.-Schloss mit 2 Schlüssel. Serienmäßig mit 2x 5-er Hakenleiste auf Innentür



**Verstärkte Fachböden für die Ablage von Munition**



**Schlosskasten für Profilhalbzylinder**  
Art.-Nr. 59516



**Zylinder-Zahlenschloss**  
Art.-Nr. 59515

Das Schloss hat werks werksmäßig einen 3-stelligen Grundcode. Dieser Grundcode ist auf neue individuelle 3-stellige Code gem. Bedienungsanleitung umstellbar



**Elektronischschloss SmartCam**  
Beispielabbildung, Einbaulage variiert je nach Schrank-Modell

**Hinweis: Die 3-seitige Basquille-Verriegelung (Modelle R595 06 bis 11) nur bei Ausführung mit Zylinderschloss (Standard) und Zylinder-Zahlenschloss (Art.-Nr. 59515) möglich!**

Art.-Nr.	Modell	Verriegelung	Außenmaße mm			Innenmaße mm			Fachboden Anzahl	Volumen Ltr.	Gewicht kg
			H	B	T	H	B	T			
59500	R595 00	1-seitig	100	250	180	98	248	165	-	4	1,4
59501	R595 01	1-seitig	100	250	230	98	248	215	-	5	1,7
59502	R595 02	1-seitig	190	250	225	188	248	210	1	10	2,7
59503	R595 03	1-seitig	190	250	235	188	248	220	1	10	2,8
59504	R595 04	1-seitig	190	370	280	188	368	265	1	18	4,2
59505	R595 05	1-seitig	190	370	350	188	368	335	1	23	5,2
59506	R595 06	3-seitig	370	370	350	368	368	335	2	45	9,7
59507	R595 07	3-seitig	500	370	350	498	351	335	3	59	14,0
59508	R595 08	3-seitig	700	370	350	698	351	335	4	82	18,8
59509	R595 09	3-seitig	900	370	420	898	351	405	5	128	31,0
59510	R595 10	3-seitig	1300	370	420	1298	367	405	6	193	41,8
59511	R595 11 2-flg.	3-seitig	1300	730	420	1298	727	405	6	382	69,0

59515 Zyl.-Zahlenschloss, anstatt Zyl.-Schloss

59516 Aufpreis für Schlosskasten für PHZ (bei Sonder-PHZ Muster-Zyl. bei Best. beil.) anstatt Zyl.-Schloss

59520 Doppelbartschloss anstatt Zylinderschloss

59521 Verankerungsmaterial (2 Dübel 6x35R und 2 Schrauben 4,5x40)

R8SCAM Elektronischschloss SmartCam, anstelle des serienmäßigen Verschlusses

**Grundausstattung:** Schloss/Schlüssel St. : Zylinderschloss 1-seitig / 2, ab Modell 59506 3-seitig (Basquilleverschluss) Türöffnungswinkel 90°, je 2 Bohrungen 6mm Rückwand und Boden. Verankerungsmaterial gg. Mehrpreis - siehe Zubehör, Türanschlag rechts (Türanschlag links auf Wunsch ohne Mehrpreis) Lackierung: RAL 7035, auf Wunsch RAL 6020 ohne Mehrpreis (bei Bestellung angeben).

# Modellreihe R595

**FARBE** Außenmaße ca.: HxBxT [mm]

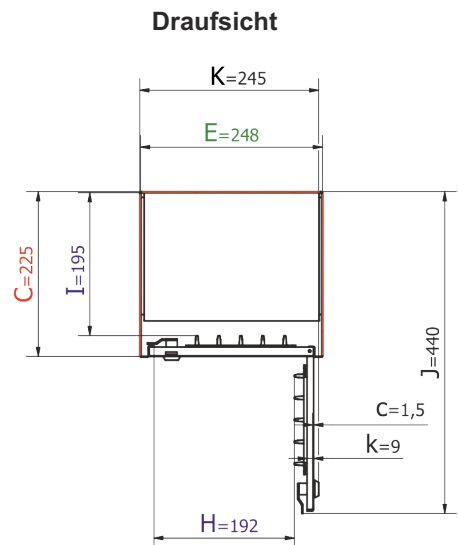
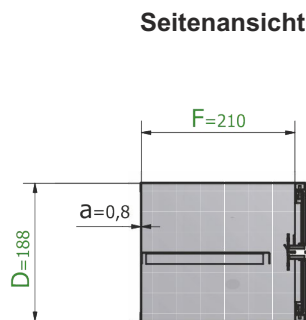
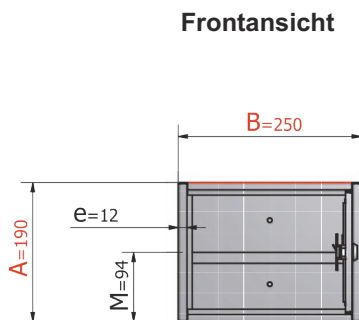
**FARBE** Innenmaße ca.: HxBxT [mm]

**FARBE** Lichte Türdurchgangsmaße ca.: HxBxT [mm]

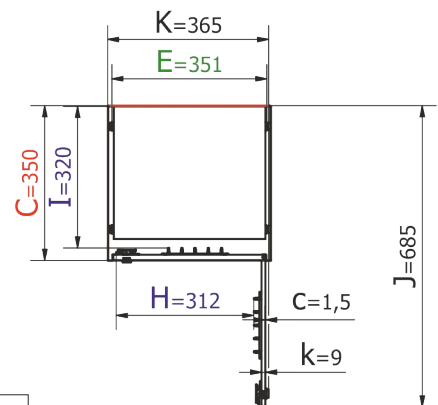
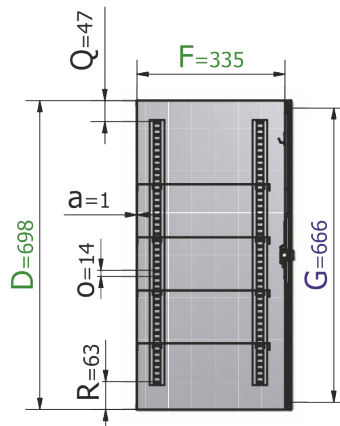
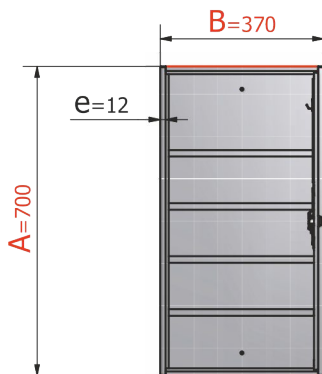
## Größenaufstellung mit detaillierten Angaben

Art.-Nr.	Außenhöhe	Außenbreite	Außentiefe	Innenhöhe	Innenbreite	Innen-tiefe	lichte Türdurchgangs-Höhe in mm	lichte Türdurchgangs-Breite in mm	lichte Innen-tiefe von TV-Blech bis Rückwand in mm	Außen-tiefe Korpus + Tür bei 90° in mm	Außenbreite + Überstand des Schlüssel bei 90° in mm	Abstand vom Boden bis zum ersten Fachboden in mm	Abstand von Kopfplatte bis zum letzten Raster der Trägerleisten in mm	Abstand vom Boden bis zum ersten Raster der Trägerleisten in mm	Türverriegelung	
															Bolzen / Zahl	
	A	B	C	D	E	F	G	H	I	J	K	M	Q	R	Vorn	Hinten
59500	100	250	180	98	248	165	66	192	150	395	245	-	--		1-seitig Basquille- verschluss	--
59501	100	250	230	98	248	215	66	192	200	445	245	-	--			
59502	190	250	225	188	248	210	156	192	195	440	245	94	--			
59503	190	250	235	188	248	220	156	192	205	450	245	94	--			
59504	190	370	280	188	368	265	156	312	250	615	365	94	--			
59505	190	370	350	188	368	335	156	312	320	685	365	94	--		3-seitig Basquille- verschluss	--
59506	370	370	350	368	368	335	336	312	320	685	365	-	53	63		
59507	500	370	350	498	351	335	466	312	320	685	365	-	57	63		
59508	700	370	350	698	351	335	666	312	320	685	365	-	47	63		
59509	900	370	420	898	351	405	866	312	390	755	365	-	51	63		
59510	1300	370	420	1298	367	405	1266	312	390	755	365	-	73	63		
59511	1300	730	420	1298	727	405	1266	648	390	761	725	-	73	63		

### Art.-Nr. 59502



### Art.-Nr. 59508



#### Legende

Wandungsstärke	Türblattstärke	Rahmenstärke	Vorstand des Beschlages bzw. Schlüssels	Rasterabstand der Trägerleiste
a	c	e	k	o

Gewichts, Farb- und Maßangaben sind unverbindlich. Irrtum, Gewichts-, Maß- und Farbveränderungen vorbehalten. Geringe Gewichts-, Farb- und Maßabweichungen sind produktionsbedingt. Technische Änderungen vorbehalten. Tresore evtl. kopplastig, bei Inbetriebnahme entsprechende Sorgfalt gem. Einbauanleitung walten lassen.