



A nach VDMA 24992  
Ausg. Mai 95  
und S1 EN 14450

**Hotel- Zimmersafe mit geprüfter Feuersicherheit  
Modellreihe R626-OM**



**Sicherheitsstufe A nach VDMA 24992 Ausg. Mai 95 und  
Euro-Norm S1 nach PN-EN 14450:2006 Zertifikat-Nr. P41/001/2010 (3707) und zusätzlich  
Feuersicherheit LFS30P nach Euro-Norm EN-15659 Zertifikat-Nr. P41/002/2010 (3708)  
geprüft und zertifiziert von IMP**

**Korpus und Tür mehrwandig. 1 Bohrung in der Rückwand und 2 im Boden zur Befestigung. Mit Riegelwerk, serienmäßig über Doppelbartsicherheitsschloss VdS-Klasse I (inkl. 2 Schlüsseln) sperrend. Klappgriff für Riegelwerks-Betätigung, 12 mm vorstehend. Türöffnung bis 180° möglich, Scharnierseite mit zusätzlichem Hintergreifprofil bietet zusätzliche Sicherheit. Durch spezielle Dichtungen und Füllstoffe mit 30 Minuten Feuer- Sicherheit bis 840°C für Papier. Lackierung: RAL 7035 lichtgrau.**



**R626 15**  
mit Doppelbartschloss



**R626 16**  
geeignet für Ordner und Laptop



**R626 15**  
mit Elektronikschloß und mech. Revision über DB-Schloß, gg. Aufpreis (auf Anfrage)



Außenscharniere  
12 mm vorstehend



Verschluss erfolgt über Riegelwerk,  
Riegelwerkschieber aus Edelstahl



Klappgriff DB Kunststoff schwarz (Standard)  
12 mm vorstehend

Art.-Nr.	Modell	Außenmaße mm			Innenmaße mm			Türdurchgangs- maße H x B mm	Volumen Ltr.	Gewicht kg
		H	B	T	H	B	T			
62615	R626 15	200	470	383	167	434	291	132x402	21	29,3
								Ordner/ Laptop quer		
62616	R626 16	470	200	383	437	164	291	402x132	21	29,3
								Ordner/ Laptop hoch		
62621	Doppelbartschloß über Hauptschlüssel schließend inkl. 2 Hauptschlüssel (Tresor dadurch nur bauartähnlich Sicherheitsstufe A und S1)									
62626	Verankerungsmaterial (2 Dübel M8x40 + 2 Schrauben M8x20-12.9 (Boden) bzw. M8x40-12.9 (Rückwand) zur Befestigung des Tresors)									

Auf Anfrage Elektronikschlösser mit den unterschiedlichsten Funktionen lieferbar: mechanische Notöffnung z.B. Tresorschlüssel, Programmierung von Schließ- und Sperrzeiten, Schlossprotokoll und Schlossauslesung, Benutzergruppen, 4-Augen-Prinzip, Öffnungsverzögerung / Zeitverzögerung, Zeitschloß / Zeitsteuerung des Zugangs, Stiller Alarm, Anschluss Alarmanlage, Externe Freigabe und Sperrung, redundante Elektronik.

Gewichts-, Farb- und Maßangaben sind unverbindlich. Irrtum, Gewichts-, Maß- und Farbveränderungen vorbehalten. Geringe Gewichts-, Farb- und Maßabweichungen sind produktionsbedingt. Technische Änderungen vorbehalten. Tresore evtl. kopflastig, bei Inbetriebnahme entsprechende Sorgfalt gem. Einbauanleitung walten lassen.

**Grundausrüstung:** DB-Schloss VdS-Klasse 1 mit 2 Schlüsseln (Länge 95mm), Klappgriff Kunststoff schwarz, 12mm vorstehend, Riegelwerk, Türöffnungswinkel 180°, Türanschlag rechts (Türanschlag links auf Wunsch ohne Mehrpreis), 1 Bohrung 11mm in Rückwand und 2 Bohrungen 11mm im Boden (Schrank muss verankert werden), Verankerungsmaterial gg. Mehrpreis - siehe Zubehör; Lackierung/Farbe: RAL 7035

## Modellreihe R626-OM STUFE A

**FARBE** Außenmaße ca.: HxBxT [mm]

**FARBE** Innenmaße ca.: HxBxT [mm]

**FARBE** Lichte Türdurchgangsmaße ca.: HxBxT [mm]

### Größenaufstellung mit detaillierten Angaben

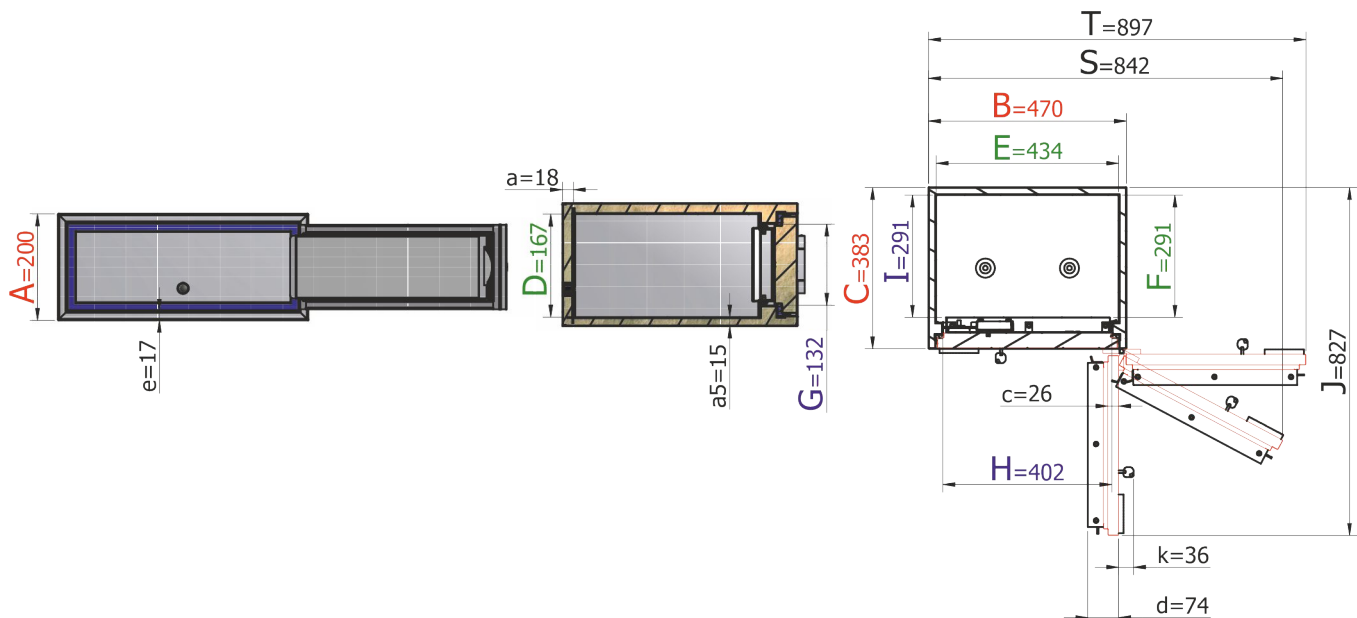
Art.-Nr.	Außenhöhe A	Außenbreite B	Außentiefe C	Innenhöhe D	Innenbreite E	Innentiefe hinter Feuerfalz bis Rückwand F	lichte Türdurchgangshöhe in mm G	lichte Türdurchgangsbreite in mm H	lichte Innentiefe von TV-Blech bis Rückwand in mm I	Außentiefe Korpus + Tür bei 90° in mm J	benötigte Gesamtbreite bei Türöffnungswinkel für volle Türdurchgangsbreite S	benötigte Gesamtbreite bei Türöffnungswinkel 180° T	Türverriegelung			
													Bolzen / Zahl			Hinten
													Vorn	Abstand mm	Oben/ unten	
62615	200	470	383	167	434	291	132	402	291	827	842	897	1	-	-/-	Hintergreifprofil
62616	470	200	383	437	164	291	402	132	291	557	358	357	-	-	1/-	Hintergreifprofil

### Art.-Nr. 62615

Frontansicht

Seitenansicht

Draufsicht



### Legende

Wandungsstärke	Bodenwandstärke	Stärke der Türblattaufkantung	Gesamt-Türstärke	Rahmenstärke	Vorstand des Beschlages bzw. Schlüssels
a	a5	c	d	e	k

Gewichts, Farb- und Maßangaben sind unverbindlich. Irrtum, Gewichts-, Maß- und Farbveränderungen vorbehalten. Geringe Gewichts-, Farb- und Maßabweichungen sind produktionsbedingt. Technische Änderungen vorbehalten. Tresore evtl. kopflastig, bei Inbetriebnahme entsprechende Sorgfalt gem. Einbauanleitung walten lassen.