



**Hotelsafe zum Einbau in Möbelstücke und hinter Wandverkleidungen
Modellreihe R627**

Sicherheitsstufe **S2 nach VdS 2862 pr EN 14450/2002** und **EN 1047-1 S 60 P**
Feuer- und Sturzttest bei TU (Technische Universität) Braunschweig und S2 nach
PN-EN 14450:2006, Zert.-Nr. P41/105/02/2008 (2817),geprüft und zertifiziert von IMP

Der Hotelsafe mit Einbruch- und Feuerschutz für höchste Ansprüche. Einbruchschutz Sicherheitsstufe S2 nach VdS 2862 pr. EN/14450/2002 mit Widerstand 400 SU (Security Units) und Sicherheitsstufe B nach VDMA 24992 Ausgabe Mai 95. Feuerschutz durch Brandprüfung an der TU Braunschweig nach EN 1047-1 Güteklasse S 60 P. Zertifiziert und güteüberwacht durch VdS Zert. in Köln. Korpus und Tür mehrwandig. Tür 95 mm stark mit allseitiger Bolzenverriegelung. Durch spezielle Füllungen und Dichtungen sind darin aufbewahrtes Geld, Dokumente usw. optimal vor Bränden und Löschwasser geschützt. Der Innenboden ist mit einem unempfindlichen Teppichbelag ausgelegt. Serienmäßig mit Elektronikschloss und verchromtem Beschlag. Lackierung: RAL 3005, weinrot.



S60P = 60 Min. zertifizierter Feuerschutz für Daten durch besondere Betonfüllstoffe und spezielle Dichtungen. Erfolgreicher Feuerwiderstands- sowie Feuerstoßtest bis 1090°C und Sturzttest aus 9,15m Fallhöhe.



R627 00

Metallbeschlag vergoldet, gg. Aufpreis



R627 00

Metallbeschlag vergoldet, gg. Aufpreis

Art.-Nr.	Modell	Außenmaße mm			Innenmaße mm			Fachboden verstellbar	Volumen ca. Ltr.	Gewicht kg
		H	B	T	H	B	T			
62700	R627 00	380	463	427	279	351	295	1	29	97
62701	R627 01	482	589	471	381	477	339	1	62	140
62702	R627 02	615	589	471	514	477	339	1	83	160

62705 Beschlag vergoldet statt verchromt

Auf Anfrage Elektronikschlösser mit den unterschiedlichsten Funktionen lieferbar: mechanische Notöffnung z.B. Tresorschlüssel, Programmierung von Schließ- und Sperrzeiten, Schlossprotokoll und Schlossauslesung, Benutzergruppen, 4-Augen-Prinzip, Öffnungsverzögerung / Zeitverzögerung, Zeitschloss / Zeitsteuerung des Zugangs, Stiller Alarm, Anschluss Alarmanlage, Externe Freigabe und Sperrung, redundante Elektronik.

Grundausrüstung: Elektronikschloss, Beschlag verchromt mit Klappgriff Kunststoff schwarz, 12mm vorstehend, Riegelwerk, Türöffnungswinkel 180°, Türanschlag rechts (Türanschlag links auf Wunsch ohne Mehrpreis), 2 Bohrungen 16mm im Boden (Schrank muss verankert werden), Verankerungsmaterial inkl., Lackierung/Farbe: RAL 3005

Modellreihe R627 S 60 P / STUFE S2

FARBE Außenmaße ca.: HxBxT [mm]

FARBE Innenmaße ca.: HxBxT [mm]

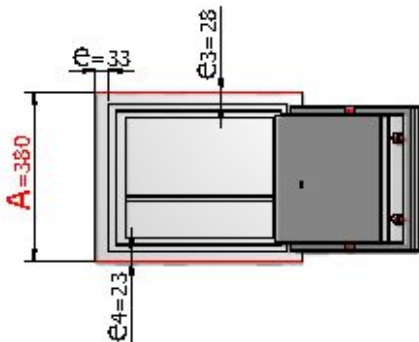
FARBE Lichte Türdurchgangsmaße ca.: HxBxT [mm]

Größenaufstellung mit detaillierten Angaben

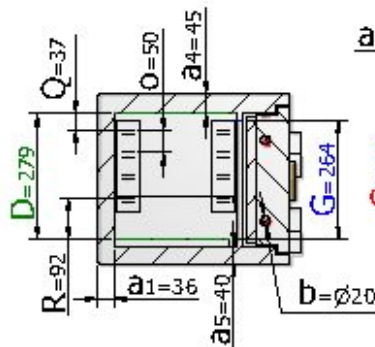
Art.-Nr.	Außenhöhe A	Außenbreite B	Außentiefe C	Innenhöhe D	Innenbreite E	Innentiefe hinter Feuerfalz bis Rückwand F	lichte Türdurchgangs-Höhe in mm G	lichte Türdurchgangs-Breite in mm H	lichte Innentiefe von TV-Blech bis Rückwand in mm I	Außentiefe Korpus + Tür bei 90° in mm J	Außenbreite + Überstand des Beschlages bei 90° in mm K	Abstand von Kopfplatte bis zum letzten Raster der Trägerleisten in mm Q	Abstand vom Boden bis zum ersten Raster der Trägerleisten in mm R	benötigte Gesamtbreite bei Türöffnungswinkel für volle Türdurchgangsbreite S	benötigte Gesamtbreite bei Türöffnungswinkel 180° T	Türverriegelung			
																Bolzen / Zahl			Hinten
																Vorn	Abstand mm	Oben/unten	
62700	380	463	427	279	351	272	264	328	295	854	449	37	92	722	860	2	200	1/1	2 feste Bolzen
62701	482	589	471	381	477	316	366	454	339	1024	575	39	92	932	1112	2	200	1/1	
62702	615	589	471	514	477	316	499	454	339	1024	575	72	92	932	1112	2	350	1/1	

Art.-Nr. 62700

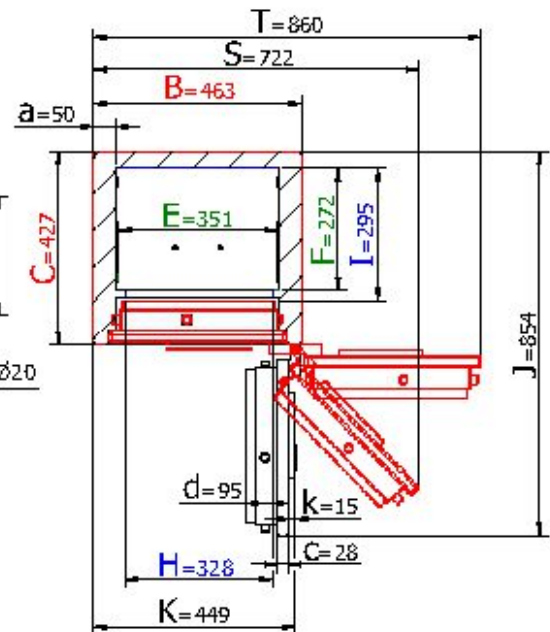
Frontansicht



Seitenansicht



Draufsicht



Legende

Wandungsstärke	Rückwandstärke	Kopfplattenstärke	Bodenwandstärke	Bolzendurchmesser	Stärke der Türblattaufkantung	Gesamt-Türstärke	Rahmenstärke	obere Rahmenstärke	untere Rahmenstärke	Vorstand des Beschlages bzw. Schlüssels	Rasterabstand der Trägerleiste
a	a1	a4	a5	b	c	d	e	e3	e4	k	o

Gewichts, Farb- und Maßangaben sind unverbindlich. Irrtum, Gewichts-, Maß- und Farbveränderungen vorbehalten. Geringe Gewichts-, Farb- und Maßabweichungen sind produktionsbedingt. Technische Änderungen vorbehalten. Tresore evtl. kopflastig, bei Inbetriebnahme entsprechende Sorgfalt gem. Einbauanleitung walten lassen.